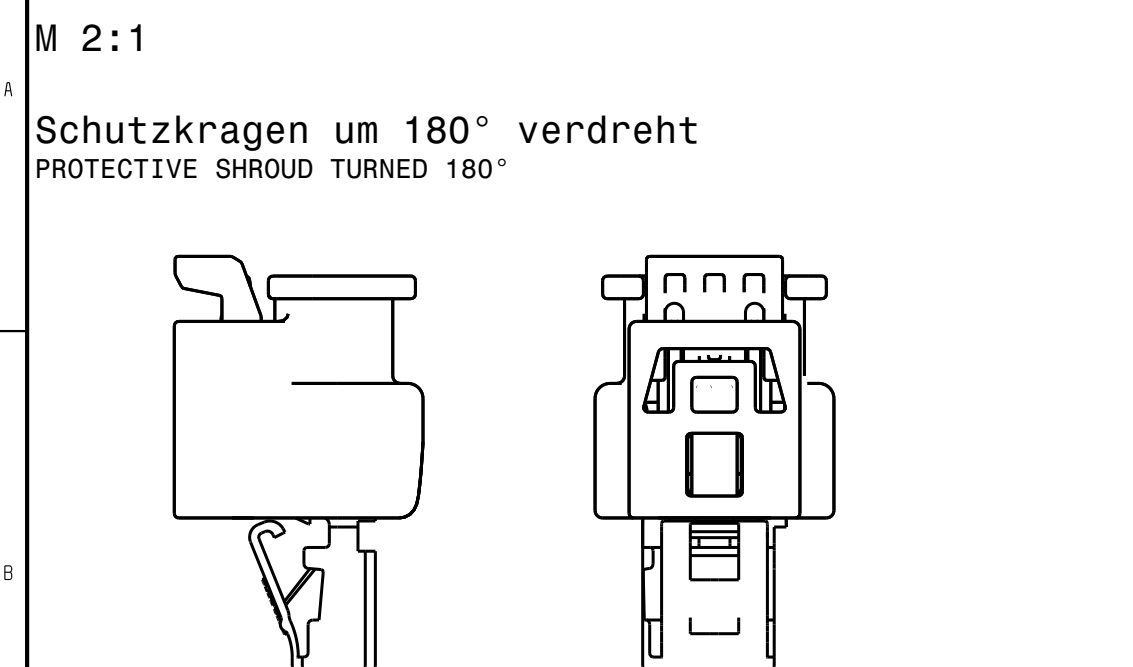
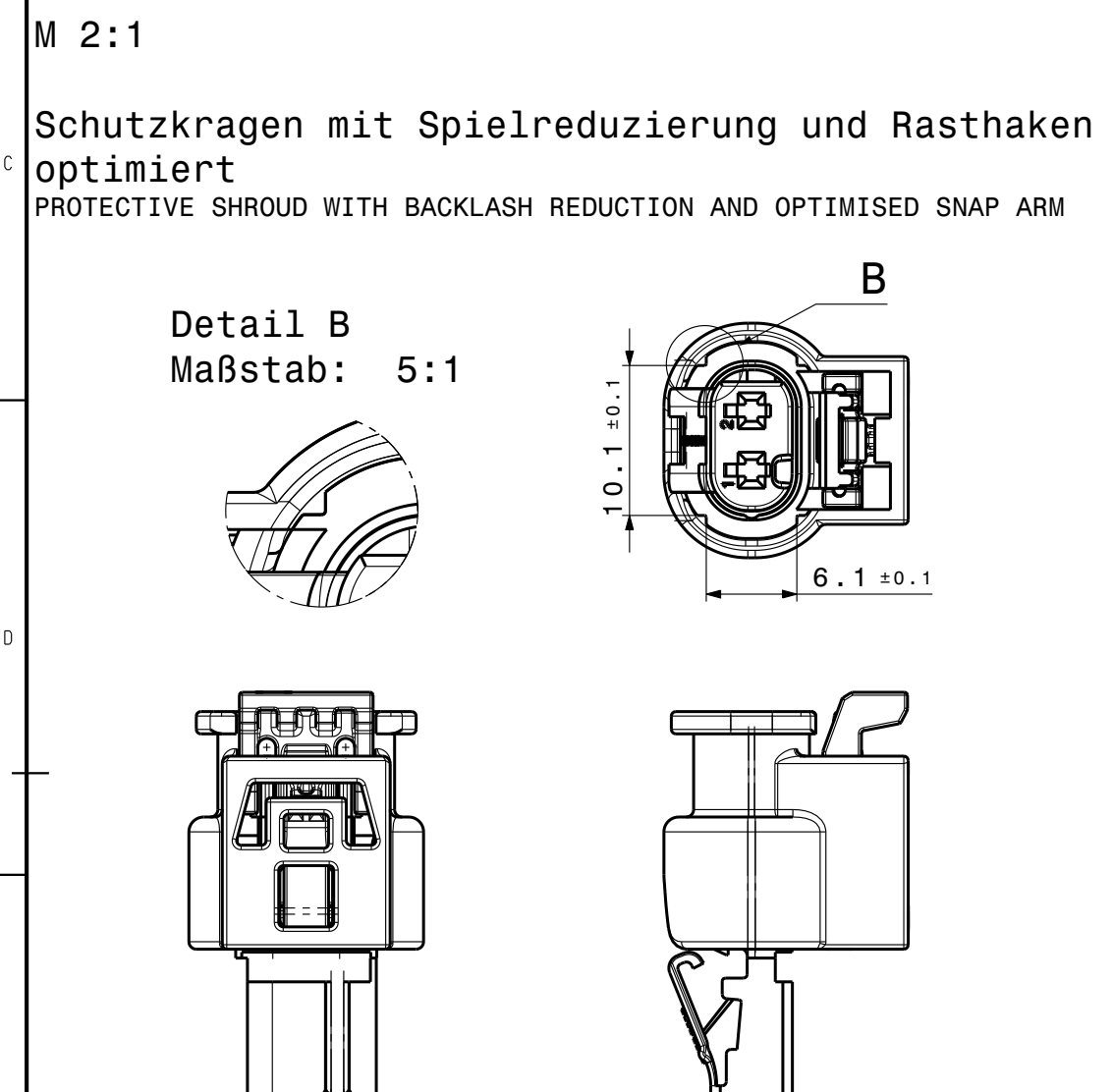


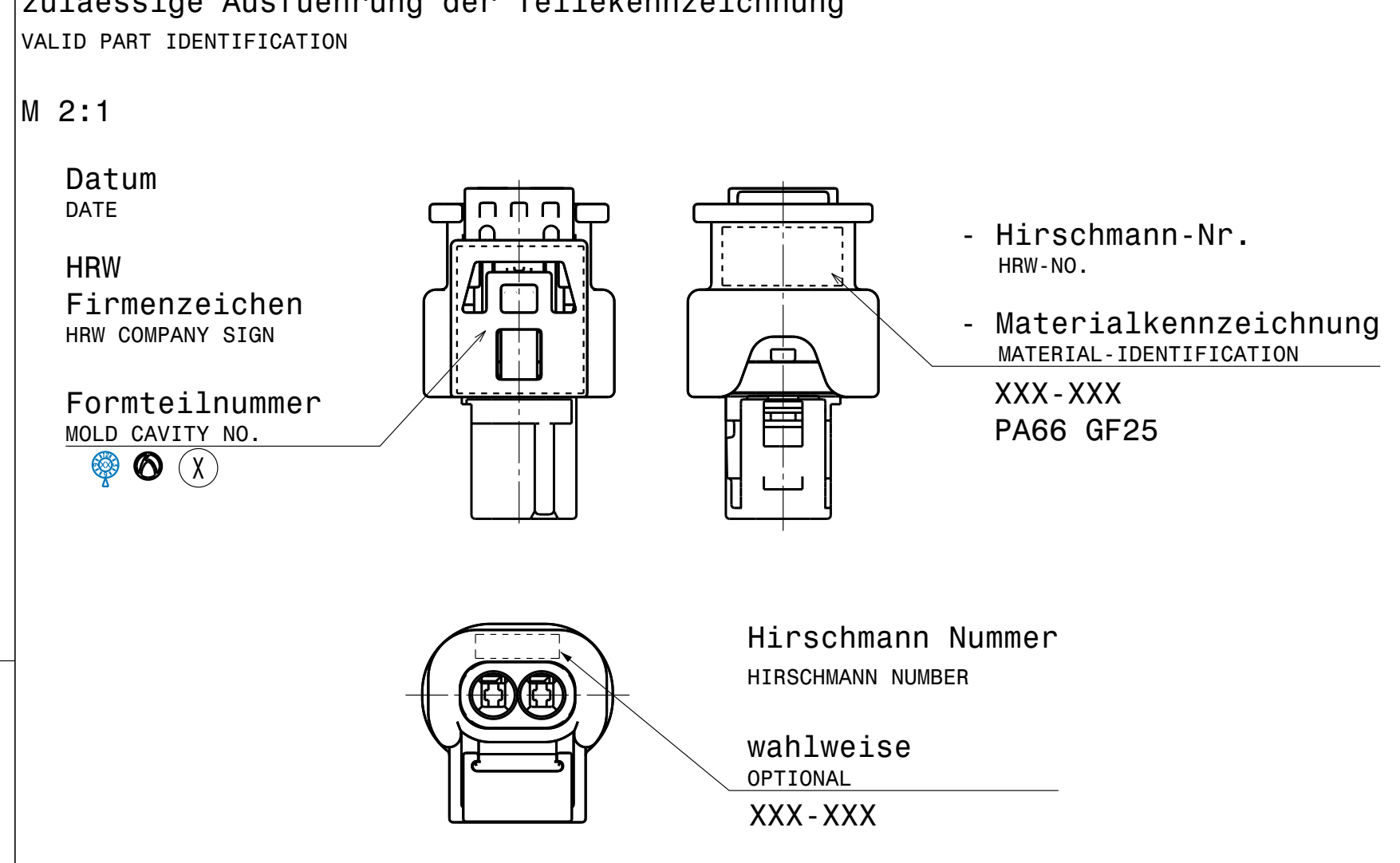
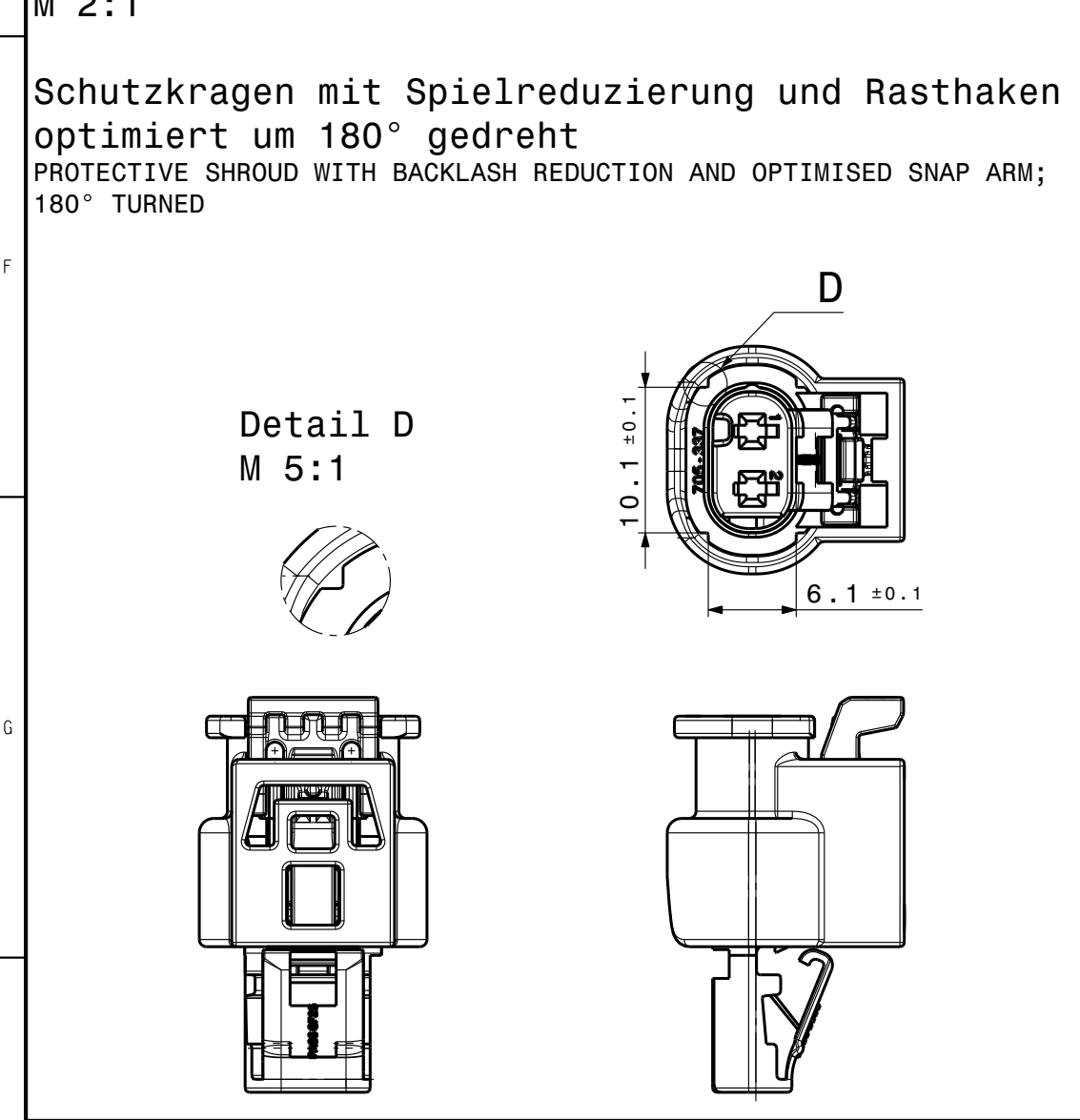
Variante 2
OPTION 2



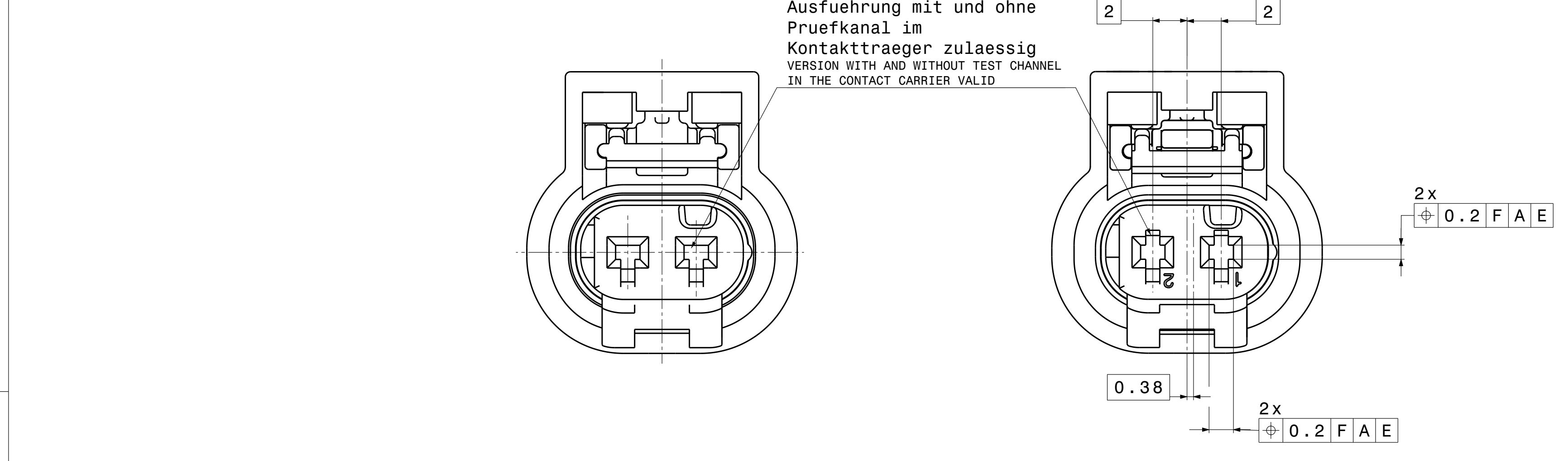
Variante 3:
OPTION 3:



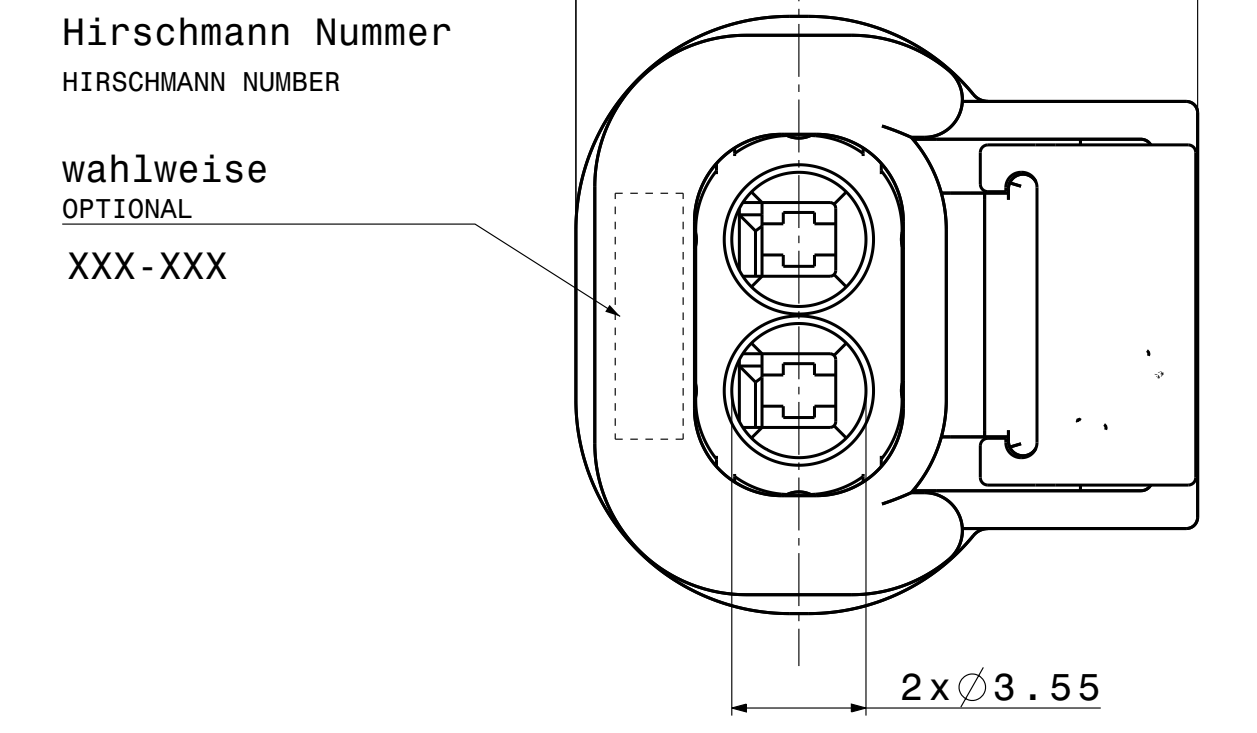
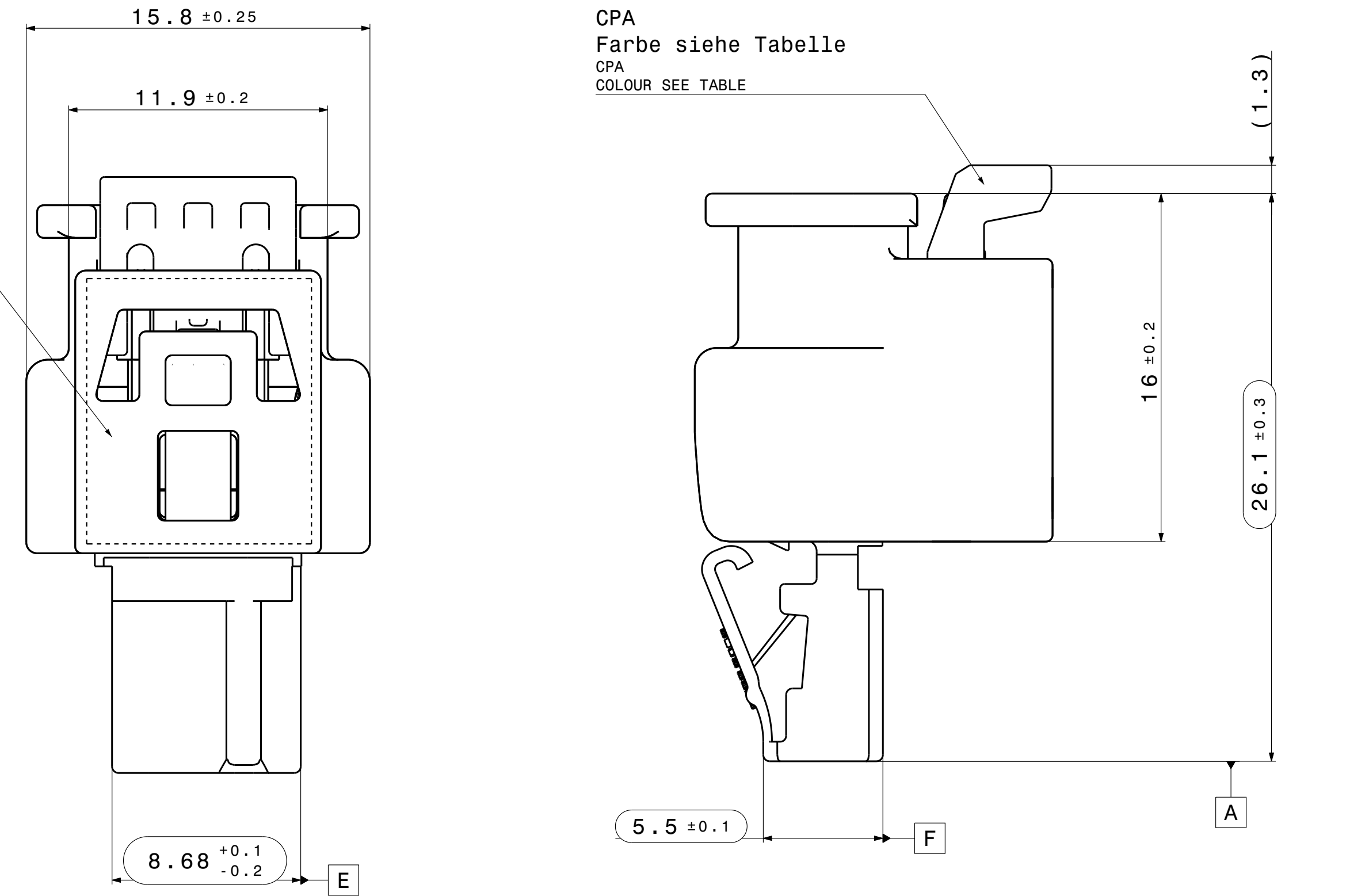
Variante 4:
OPTION 4:



Variante 1
OPTION 1

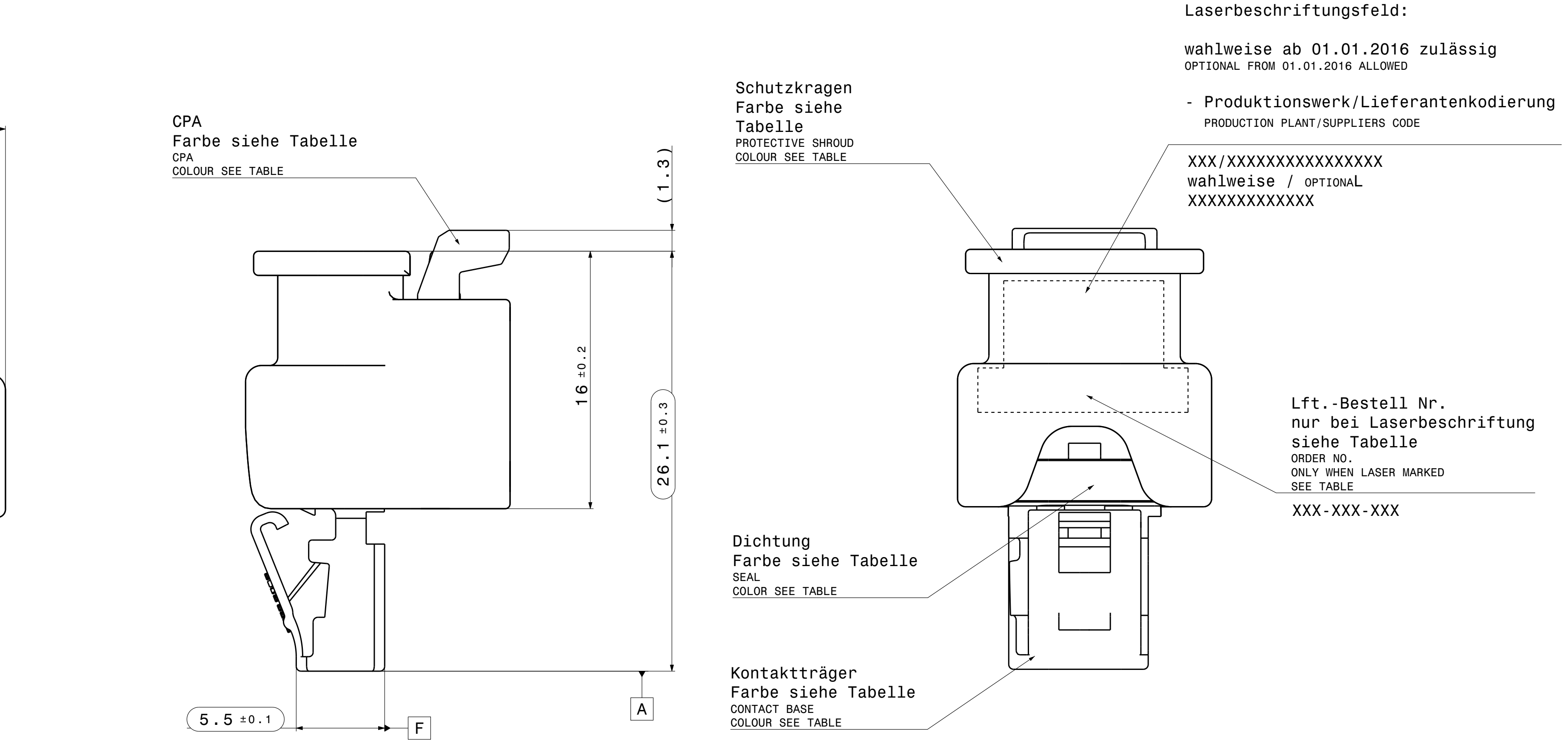


- Datum
DATE
 - HRW Firmenzeichen
HRW COMPANY SIGN
 - Formteilnummer
MOLD CAVITY NO.
 - Materialkennzeichnung
MATERIAL-IDENTIFICATION
- PA66 GF25

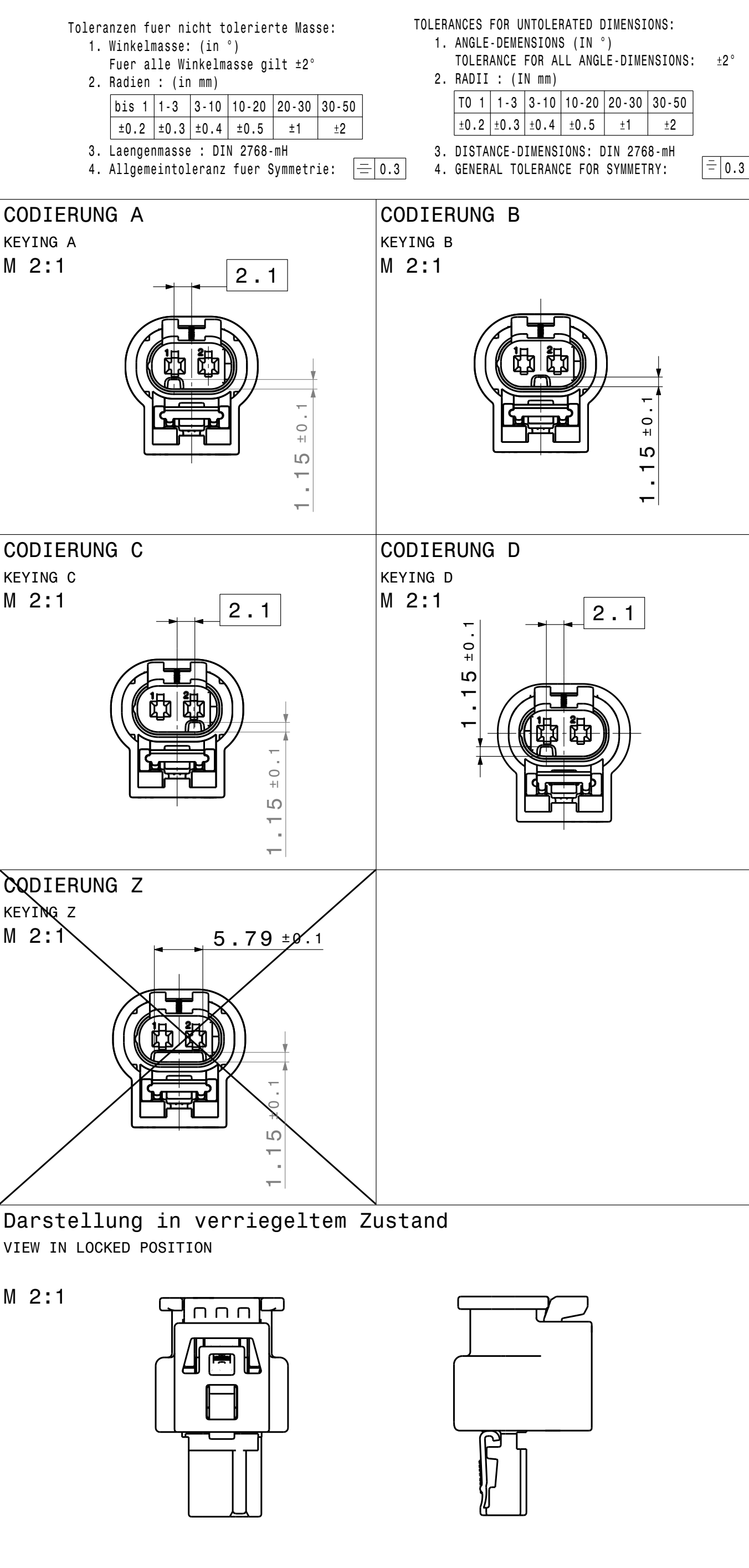
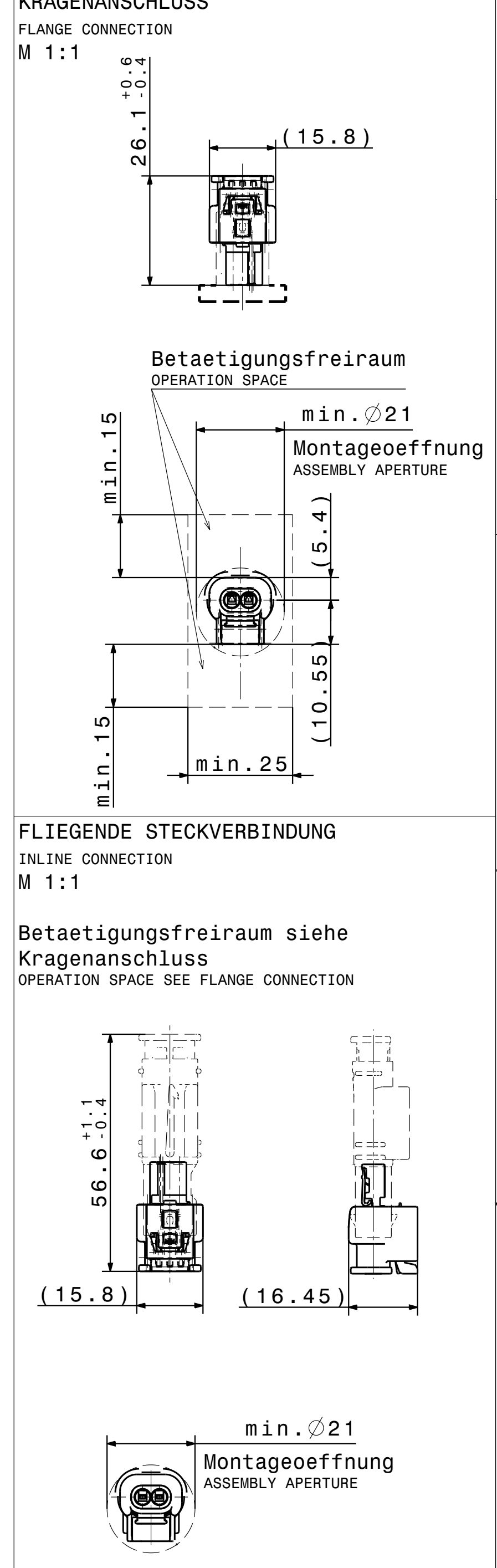


3	Standardausfuehrung BASIC VERSION
3	Standardausfuehrung BASIC VERSION
4	Standardausfuehrung BASIC VERSION
2	Nicht fuer Neuanwendungen zulaessig. DO NOT USE FOR NEW APPLICATIONS.
1	Nicht fuer Neuanwendungen zulaessig. DO NOT USE FOR NEW APPLICATIONS.
1	Nicht fuer Neuanwendungen zulaessig. Ersetzt durch 805-120-582 DO NOT USE FOR NEW APPLICATIONS. REPLACEMENT BY 805-120-582
1	Nicht fuer Neuanwendungen zulaessig. Ersetzt durch 805-120-581 DO NOT USE FOR NEW APPLICATIONS. REPLACEMENT BY 805-120-581

Lft.-Bestell Nr. ORDER NO.	Cod. KEYING	Farbe Kontaktraeger COLOR CONTACT BASE	Farbe Schutzkragen COLOR PROTECTIVE SHROUD	Farbe Dichtung COLOR SEAL	Farbe CPA COLOR CPA	Variante OPTION	Bemerkungen COMMENTS
805-120-584	D	violett, aehnlich RAL 4004 VIOLET, SIMILAR RAL 4004				3	Standardausfuehrung BASIC VERSION
805-120-582	B	natur NATURE				3	Standardausfuehrung BASIC VERSION
805-120-581	A	schwarz, aehnlich RAL 9011 BLACK, SIMILAR RAL 9011				3	Standardausfuehrung BASIC VERSION
805-120-528	B	natur NATURE				4	Standardausfuehrung BASIC VERSION
805-120-526	A	currygelb aehnlich RAL 1027 YELLOW, SIMILAR RAL 1027	schwarz, aehnlich RAL 9011 BLACK, SIMILAR RAL 9011	transparent TRANSPARENT	natur NATURE	4	Standardausfuehrung BASIC VERSION
805-120-527	A	currygelb aehnlich RAL 1027 YELLOW, SIMILAR RAL 1027				2	Nicht fuer Neuanwendungen zulaessig. DO NOT USE FOR NEW APPLICATIONS.
805-120-523	C	blau aehnlich RAL 5012 BLUE SIMILAR RAL5012				1	Nicht fuer Neuanwendungen zulaessig. DO NOT USE FOR NEW APPLICATIONS.
805-120-522	B	natur NATURE				1	Nicht fuer Neuanwendungen zulaessig. Ersetzt durch 805-120-582 DO NOT USE FOR NEW APPLICATIONS. REPLACEMENT BY 805-120-582
805-120-521	A	schwarz, aehnlich RAL 9011 BLACK, SIMILAR RAL 9011				1	Nicht fuer Neuanwendungen zulaessig. Ersetzt durch 805-120-581 DO NOT USE FOR NEW APPLICATIONS. REPLACEMENT BY 805-120-581



- Bemerkungen:**
COMMENTS:
- Codierung A Variante 1 gezeichnet
KEYING A DRAWN
 - Auslieferungszustand wie gezeichnet
DELIVERY STATUS AS DRAWN
 - massgebend ist der deutsche Text
GERMAN TEXT IS VALID
 - Funktionsbestimmende Masse, die mit \varnothing gekennzeichnet sind, werden im EMPB dokumentiert. Nicht gekennzeichnete Masse werden ebenfalls ausgenessen, aber nicht im EMPB dokumentiert. Abweichungen sind zu korrigieren.
DIMENSIONS MARKED WITH \varnothing ARE DOCUMENTED IN THE INITIAL SAMPLE INSPECTION REPORT (ISR). UNMARKED DIMENSIONS ARE ALSO MEASURED BUT NOT DOCUMENTED IN THE ISR. VARIATIONS MUST BE CORRECTED.
 - Max. zulaessiger Leitungsquerschnitt 1,00mm² FLR
MAXIMUM CONDUCTOR CROSS SECTION 1,00mm² FLR
 - Max. zulaessiger Leitungsdurchmesser 2,10mm
MAXIMUM CONDUCTOR DIAMETER 2,10mm
 - Kammer passend fuer
MCP 1.2-LL siehe Tyco-Zeichnung C-1452674 oder
MLK-Sm Stecknuele siehe KOSTAL-Zeichnung 00000079128
MATCHING RECEPTACLE SEE
MCP 1.2-LL SEE TYCO DRAWING C-1452674 OR
MLK-SM RECEPTACLE SEE KOSTAL DRAWING 00000079128
 - passend zu Ausfuehrungsvorschrift 872-975-...00
MATCHING TO SPECIFICATION 872-975-...00
 - passend zu 2-POL 1.2 Stecker ELA 872-863-...00
MATCHING TO 2-WAY 1.2 MALE HOUSING 872-863-...00
 - Produkt- und Verarbeitungsspezifikation
PRODUCT AND PROCESSING SPECIFICATION
HRW-Nr. EPS-100011-00
EVS-100013-00
PROTECTION CLASS IPX7 / IPX8K
 - Schutzklasse IPX7 / IPX8K
 - max. 30% Regranulat zulaessig
MAX. 30% REGRANUL ACCEPTABLE
 - Teilekennzeichnung angelehnt an DIN 1451
PART IDENTIFICATION SIMILAR DIN 1451
 - Teil entspricht Altautorichtlinie nach EU-Altfahrzeugverordnung 2000/53/EG
PART CORRESPONDS TO SCRAP CAR WASTELINE ...
 - passende Schutzkappe / Wellrohranschluss
Fa. Schlemmer 7806790, 7806796, 7806995
MATCHING PROTECTIVE SHROUD
FA. SChlemmer 7806790, 7806796, 7806995
 - Aenderungen die den technischen Fortschritt diesen, behalten wir uns vor!
CHANGES BASED ON TECHNICAL PROGRESS ARE IN THE DECISION OF THE MANUFACTURER!



11	Sheet 1 and 2 Index -584 added	14.12.2016	JNE
10	Sheet 1 indices 521, 522, 523 & 527 CPA color to nature changed	12.08.2017	BOB
09	Sheet 1 805-120-526 added;	18.01.2017	BKC
08	Sheet 2 added;	12.10.2016	BKC
07	Index -581, -582 added; Option 3 activated; extended the comments;	23.09.2016	MAU
06	Index -528 and Index -529 added;	19.10.2016	MAU
05	Index -532 added;	08.10.2014	MAK
04	Index 531 added;	22.06.2014	VCH
03	Teilekennz. - Bestellung, Prüföffnung, Darstellung in verriegeltem Zustand ueberarbeitet	07.09.2011	BKC
02	Erweiterung der Zeichnung / Initial Edition	16.03.2007	BB

Material-Nr. / No. Toleranzen / tolerances
Werkstaetkanten / edges
Form- u. Lage-toleranzen / geometrical tolerances
DIN ISO 13715
Mess- u. Fertigungstoleranzen / measurement and manufacturing tolerances
DIN ISO 13715
S 17

HIRSCHMANN
AUTOMOTIVE

2-Pol 1.2 SealStar KUPFLUNG CPA
2-way 1.2 SealStar FEM.HOUSING

805-120-...00

max. Formversatz ±0.1
MAX. SPLIT LINE ±0.1