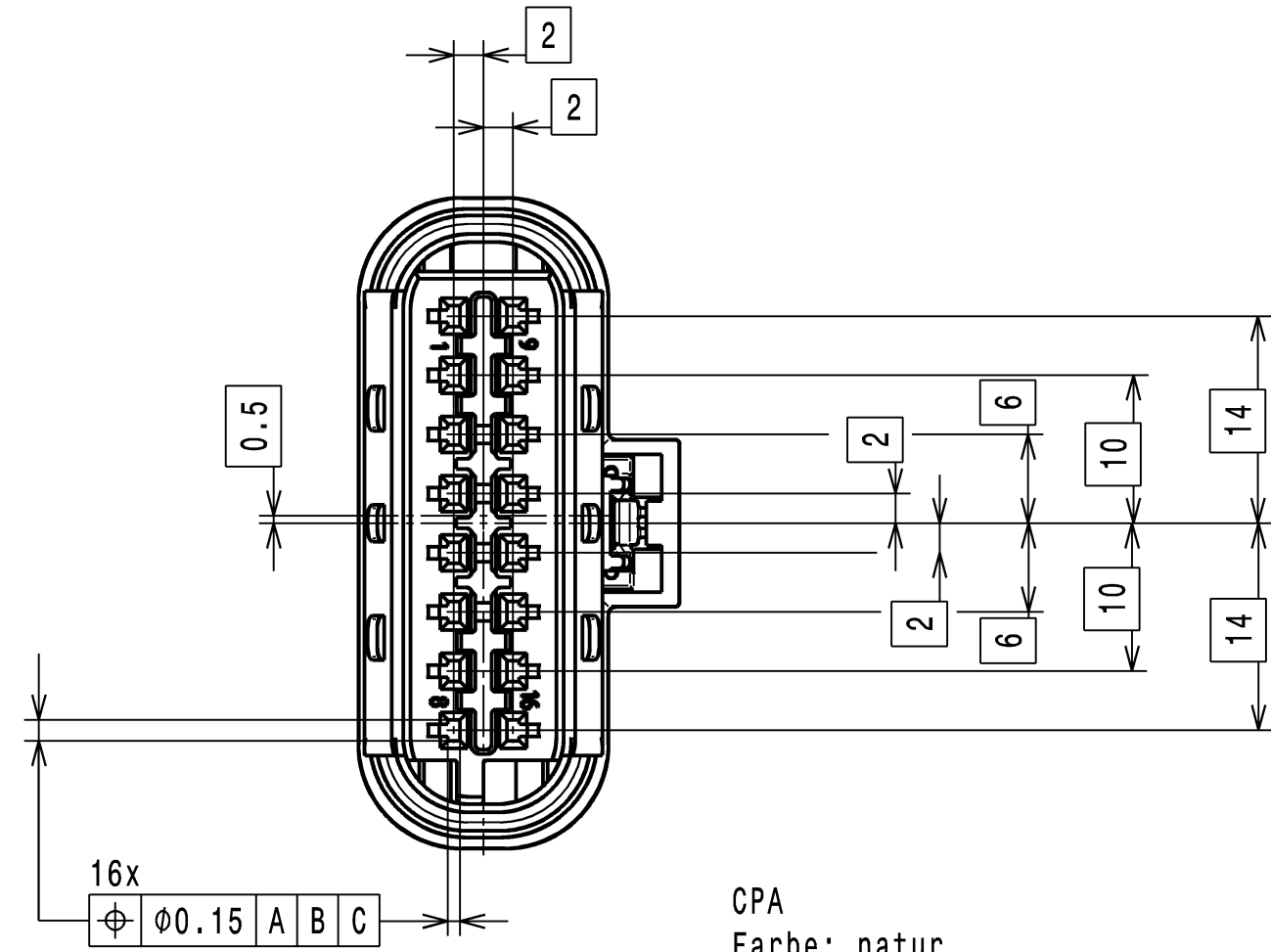
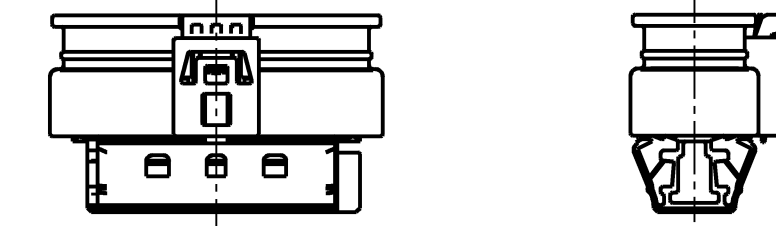


**Variante 1:**

OPTION 1



Darstellung im verriegelten Zustand  
VIEW IN LOCKED POSITION  
M 1:1



Toleranzen fuer nicht tolerierte Masse:  
1. Winkelmasse: (in °)  
Fuer alle Winkelmasse gilt ±2°  
2. Radien: (in mm)

bis 1	1-3	3-10	10-20	20-30	30-50
±0.2	±0.3	±0.4	±0.5	±1	±2

3. Laengenmasse: DIN 2768-MH  
4. Allgemeintoleranz fuer Symmetrie:  $\pm 0.3$

TOLERANCES FOR UNTOLERATED DIMENSIONS:  
1. ANGLE-DIMENSIONS (IN °)  
TOLERANCE FOR ALL ANGLE-DIMENSIONS: ±2°  
2. RADII: (IN mm)

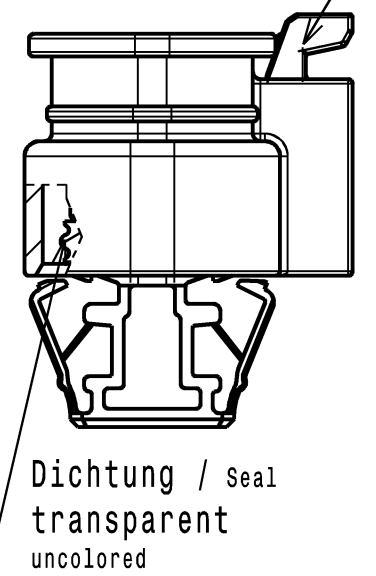
TO 1	1-3	3-10	10-20	20-30	30-50
±0.2	±0.3	±0.4	±0.5	±1	±2

3. DISTANCE-DIMENSIONS: DIN 2768-MH  
4. GENERAL TOLERANCE FOR SYMMETRY:  $\pm 0.3$

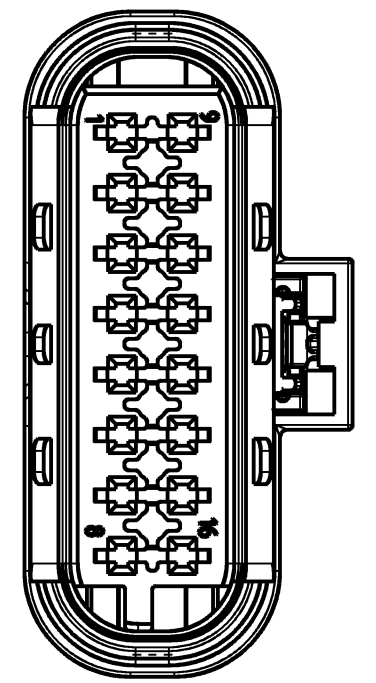
**Variante 5:**

OPTION 5 M 2:1

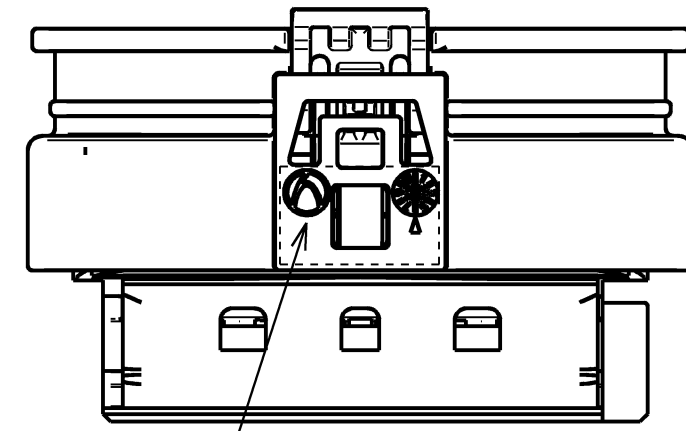
CPA  
grau, ähnlich RAL 7035  
GREY SIMILAR RAL 7035



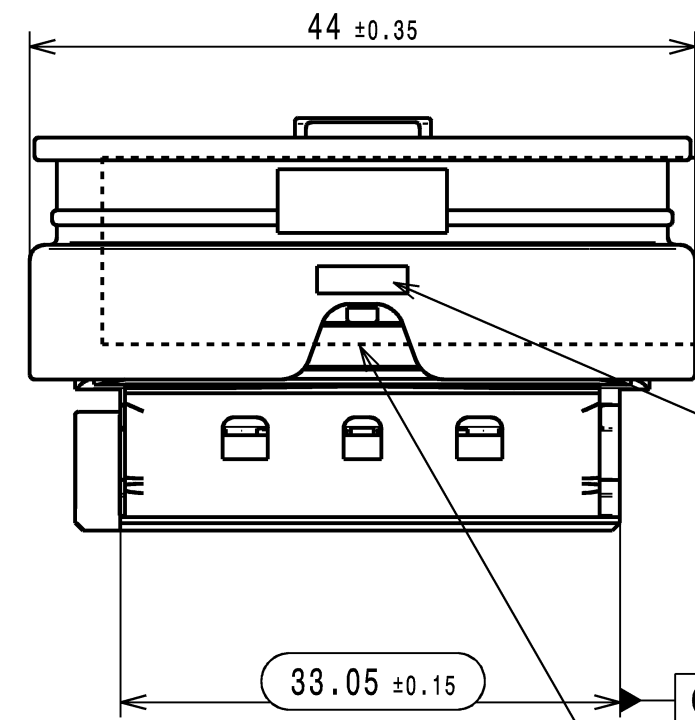
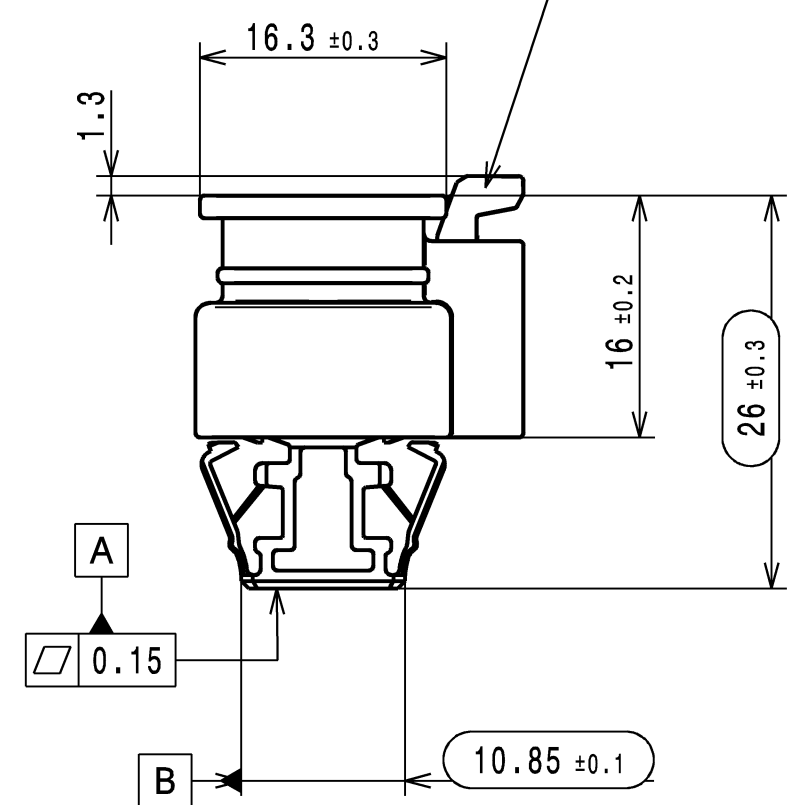
Dichtung / Seal  
transparent  
uncolored



- HRW Firmenzeichen  
HRW COMPANY SIGN
- Datum  
DATE
- Formteilnummer  
MOLD CAVITY NO.



- Materialkennzeichnung  
MATERIAL-IDENTIFICATION  
PA66GF25



Laserbeschriftung:  
wahlweise ab 01.09.2017 zuleassig  
- Produktionswerk/Lieferantenkodierung  
LASER MARKING:  
OPTIONAL FROM 01.09.2017 ALLOWED  
- PRODUCTION PLANT/SUPPLIERS CODE

XXX/XXXXXXXXXXXXXXX

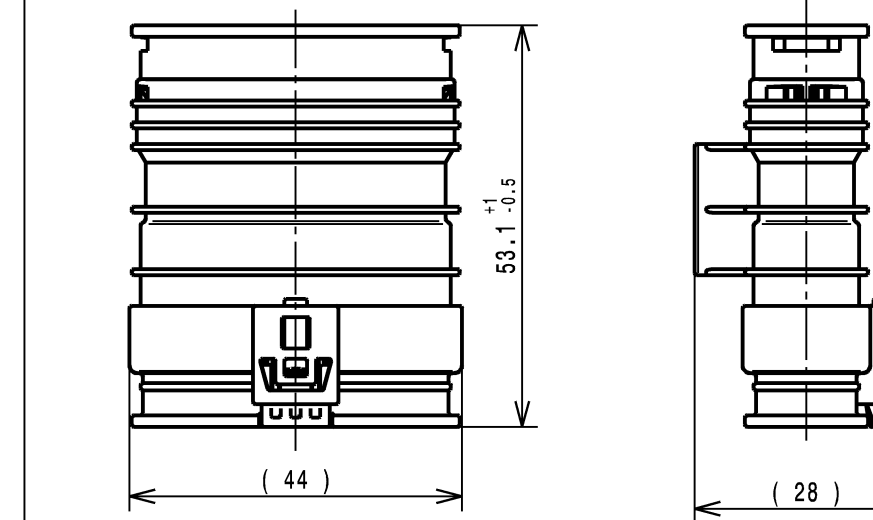
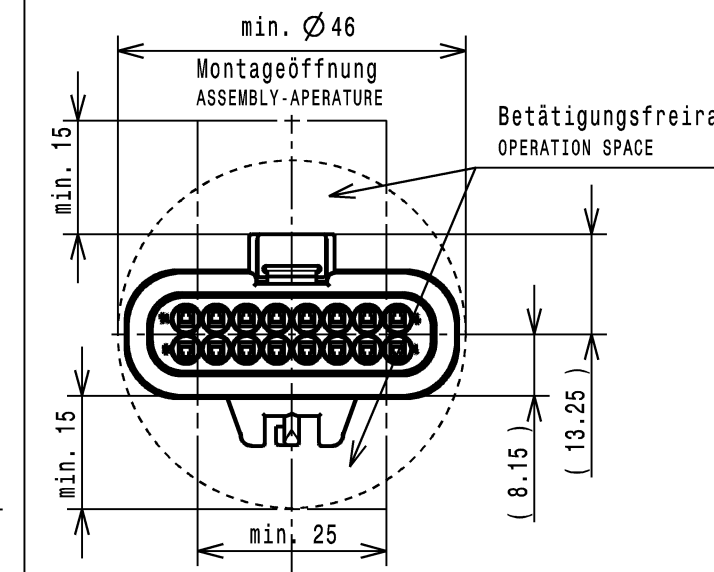
Lft. -Bestell Nr.  
nur bei Laserbeschriftung  
siehe Tabelle  
ORDER NO.  
ONLY WHEN LASER MARKED  
SEE TABLE

XXX-XXX-XXX

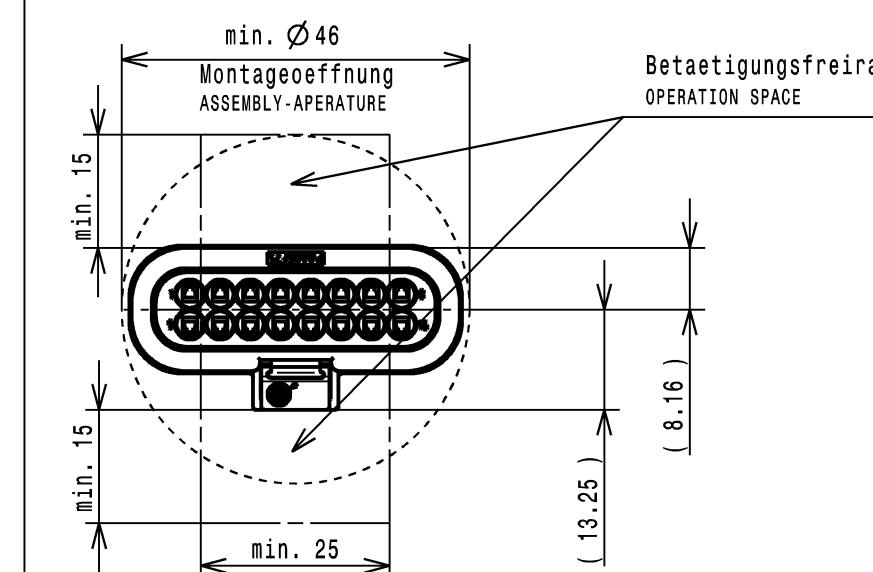
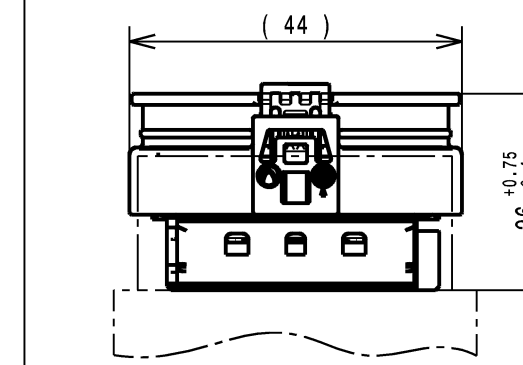
-Hirschmann-Nummer  
HIRSCHMANN-NUMBER  
805-587

Dichtung  
SEAL  
Farbe: tomatenrot, aehnlich RAL 3013  
COLOUR: TOMATO RED, SIMILAR RAL 3013

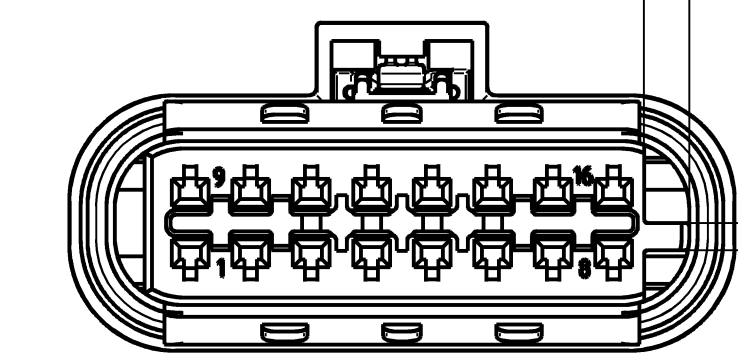
FLIEGENDE STECKVERBINDUNG  
LOOSE PLUG-AND SOCKET CONNECTION  
M 1:1



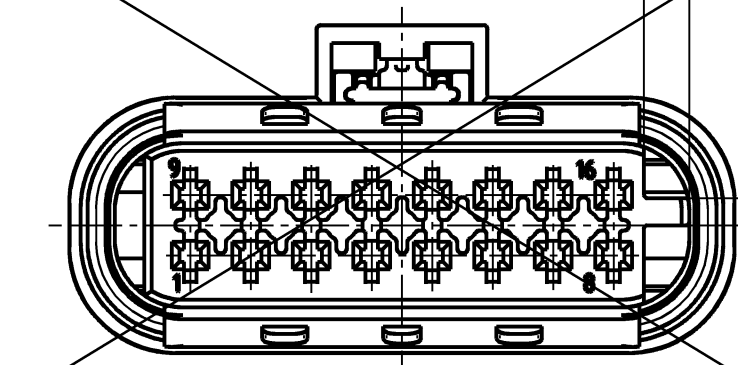
KRAGENANSCHLUSS  
FLANGE CONNECTION  
M 1:1



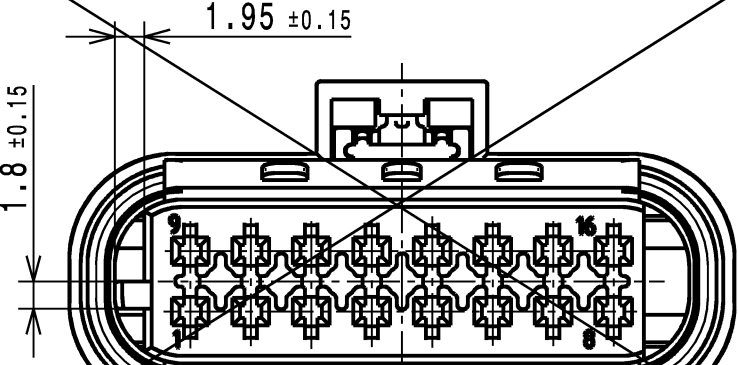
CODIERUNG A  
KEYING A



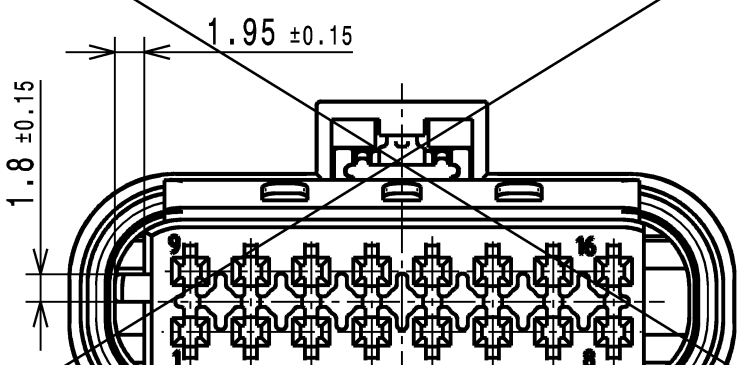
CODIERUNG B  
KEYING B



CODIERUNG C  
KEYING C



CODIERUNG D  
KEYING D

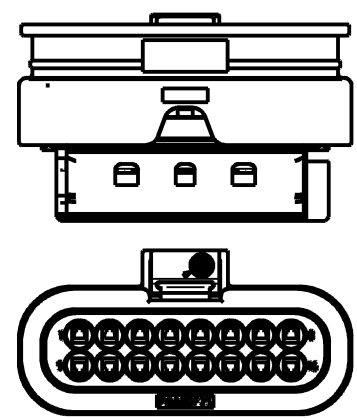


**Bemerkungen:**  
COMMENTS:

- Codierung A gezeichnet  
KEYING A DRAWN
- Auslieferungszustand wie gezeichnet  
DELIVERY STATUS AS DRAWN
- massgebend ist der deutsche Text  
GERMAN TEXT IS VALID
- Max. zulässiger Leitungsquerschnitt 1,00mm² FLR  
MAXIMUM CONDUCTOR CROSS SECTION 1,00mm² FLR
- Funktionsbestimmende Masse, die mit  $\square$  gekennzeichnet sind, werden im EMPB dokumentierte. Nicht gekennzeichnete Masse werden ebenfalls ausgemessen, aber nicht im EMPB dokumentiert. Abweichungen sind zu korrigieren.  
DIMENSIONS MARKED WITH  $\square$  ARE DOCUMENTED IN THE INITIAL SAMPLE INSPECTION REPORT (ISR). UNMARKED DIMENSIONS ARE ALSO MEASURED BUT NOT DOCUMENTED IN THE ISR. VARIATIONS MUST BE CORRECTED.
- Max. zulaessiger Leitungsdurchmesser 2.10mm  
MAXIMUM CONDUCTOR DIAMETER 2.10mm
- Kammer passend fuer  
MCP 1.2 siehe Tyco-Zeichnung C-1452674 oder  
MLK 1.2Sm Steckerhülse siehe KOSTAL-Zeichnung DOC00079128  
MATCHING RECEPTACLE SEE  
MCP 1.2-LL SEE TYCO-DRAWING C-1452674 OR  
MLK 1.2Sm RECEPTACLE SEE KOSTAL-DRAWING DOC00079128
- Steckbereich entsprechend Ausführungsvorschrift  
AV Stecksockel 8-Pol bis 16-Pol MLK  
CONNECTING AREA ACCORDING TO SPEC PLUG SOCKET 8-WAY TO 16-WAY MLK  
HRW-NR.: 808-015-...00
- passend zu 16-Pol MLK Stecker ELA 805-588-...00  
MATCHING TO 16-WAY MALE HOUSING ELA 805-588-...00
- Produkt- und Verarbeitungsspezifikation  
PRODUCT AND PROCESSING SPECIFICATION  
HRW-Nr. EPS-100011-00  
EVS-100013-00
- Schutzklasse IP 6K9K  
PROTECTION CLASS IP 6K9K
- max. 30% Regranulat zulässig  
MAX. 30% RECLAIM ACCEPTABLE
- Teilekennzeichnung angelehnt an DIN 1451  
PART IDENTIFICATION SIMILAR DIN 1451
- Teil entspricht Altautorichtlinie nach EU-Altfahrzeugverordnung 2000/53/EG  
PART CORRESPONDS TO SCRAP CAR GUIDELINE ...

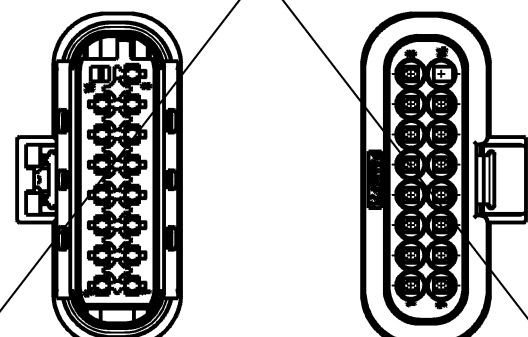
**Variante 2:** M 1:1

OPTION 2  
Schutzkragen um 180° verdreht  
PROTECTIVE SHROUD TURNED 180°



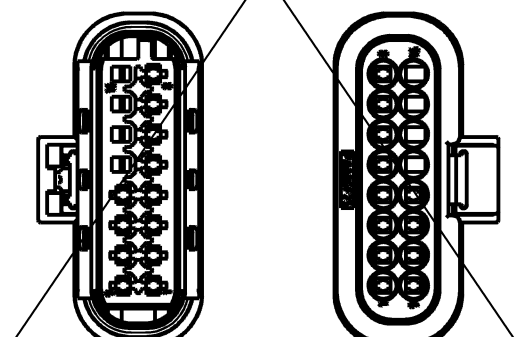
**Variante 3:** M 1:1

OPTION 3  
Kammer 16 geschlossen  
CHAMBER 16 SHUT



**Variante 4:** M 1:1

OPTION 4  
Kammer 13-16 geschlossen  
CHAMBER 13-16 SHUT



805-587-561	A	schwarz aehnlich RAL 9011 BLACK, SIMILAR RAL 9011	schwarz aehnlich RAL 9011 BLACK, SIMILAR RAL 9011	5	für Neuanwendungen gesperrt; verfügbar bis KW 15 / 2018 NOT FOR NEW APPLICATIONS; AVAILABLE TILL WEEK 15 OF 2018
805-587-551	A	schwarz aehnlich RAL 9011 BLACK, SIMILAR RAL 9011	schwarz aehnlich RAL 9011 BLACK, SIMILAR RAL 9011	1	Validiert nach USCAR-2 Ausgabe 6 Anhang C Kapazitätswerkzeug - Gehäuse VALIDATED ACCORDING USCAR-2 REVISION 6 APPENDIX C CAPACITY TOOLING - CONNECTOR
805-587-545	A	schwarz aehnlich RAL 9011 BLACK, SIMILAR RAL 9011	schwarz aehnlich RAL 9011 BLACK, SIMILAR RAL 9011	2	Validiert nach LV214 Ausgabe 2010-03 VALIDATED ACCORDING LV214 REVISION 2010-03
805-587-541	A	schwarz aehnlich RAL 9011 BLACK, SIMILAR RAL 9011	schwarz aehnlich RAL 9011 BLACK, SIMILAR RAL 9011	1	Validiert nach LV214 Ausgabe 2010-03 VALIDATED ACCORDING LV214 REVISION 2010-03
Lft.-Bestell Nr. ORDER-NO.	Cod. KEYING	Farbe Schutzkragen COLOR PROTECTIVE SHROUD	Farbe Kontaktraeger COLOR CONTACT BASE	Var. OPTION	Bemerkung COMMENT

05	Position tolerance changed to 0.15	04.04.2018	GJO
04	Option 5 added	15.05.2017	GJO
03	color chng CPA ntr & seal tone red; opt. prot. shroud & fem. housing; new index 551	31.03.2017	AMA
02	index -545 added;	04.10.2013	YZH
01	new part option 2 added	21.10.2013	TB
00	Ersterstellung / Initial Edition	12.03.2010	TB

Version: 05  
Prüfvorschriften / test instructions

Robustzustand / crude state	Werkstoff / material	Fertigzustand / final state	Rohgewicht gross weight	g/stk g/pc
			Fertigge- weight	g/stk g/pc

Material-Nr. / No. Toleranzen / tolerances  
Werkstueckkanten / edges DIN ISO 13715  
Form- u. Lagetoleranzen / geometric tolerances DIN ISO 1101  
dimension / Messstab/scale  
millimeters 2:1

Datum / date	Name / name	Benennung title	DIN A1
04.04.2018	Jochim	16-POL MLK KUPPLUNG ELA	
04.04.2018	Schreiber		
04.04.2018	Schmid		

HIRSCHMANN AUTOMOTIVE  
Zeichnungs-Nr. - drawing - No. 805-587-...00  
Blatt / sheet von / of 1

Ursprung / origin Ersatz fuer replacement  
DNR 10000008249

Diese Unterlage ist ohne Eigentum. Jede Vervielfältigung, Verbreitung, Nachdruck, Kopieren, Weitergabe oder Verwertung ist ohne schriftliche Genehmigung der Hirschmann Automotive AG. Die Hirschmann Automotive AG übernimmt keine Haftung für Schäden, die aus dem Gebrauch dieser Unterlage resultieren.

Plot from: 20180408 10:00:00 ... Status: Kundenanfrage