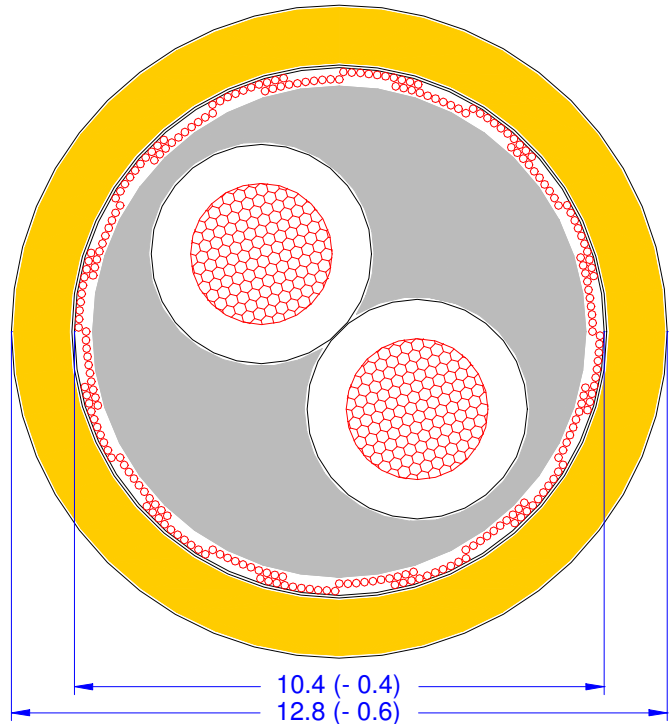


**Automotive Leitung geschirmt  
für elektrische Fahrzeugantriebe**

FHLR2GCB2G  
2 x 6,0 mm<sup>2</sup> T180 0,6/01,0 kV

**Shielded cable for  
automotive electric powertrain**

FHLR2GCB2G  
2 x 6.0 mm<sup>2</sup> T180 0.6/1.0 kV



**Aufbauvorschrift** LV 216-2 Tabelle A5  
Daimler AG C52 / 8.142  
VW N 108 041

**Specification**

LV 216-2 table A5  
Daimler AG C52 / 8.142  
VW N 108 041

**Adern 6,0 mm<sup>2</sup>**

Leiterwerkstoff: E-Cu ETP1 nach  
DIN EN 13602  
Leiteraufbau: Litze Cu.-blank  
84 x max. 0,31 mm  
Isolationswerkstoff: mod. SiR  
Aderdurchmesser: 4,3 mm (- 0,3)  
Isolationswanddicke: min. 0,28 mm  
Aderfarben: rot und schwarz

**Cores 6.0 mm<sup>2</sup>**

Conductor material: E-Cu ETP1 according  
DIN EN 13602  
Conductor design: stranded bare copper  
84 x max. 0.31 mm  
Core insulation: mod. SiR  
Core diameter: 4.3 mm (- 0.3)  
Insulation wall thickness: min. 0.28 mm  
Colour code: red and black

**Gesamtverseilung**

1. Lage: 2 Adern 6,0 mm<sup>2</sup>  
Verseilungslänge: 100 mm (± 10)

**Stranding**

1. layer: 2 cores 6.0 mm<sup>2</sup>  
Lay length: 100 mm (± 10)

**Innenmantel**

Mantelwerkstoff: mod. SiR  
Außendurchmesser: 9,7 mm (- 0,4)  
Mantelwanddicke: min. 0,38 mm  
Mantelfarbe: naturfarben

**Inner sheath**

Sheath material: mod. SiR  
Outer diameter: 9.7 mm (- 0.4)  
Wall thickness: min. 0.38 mm  
Colour code: nature

**Abschirmung**

Abschirmgeflecht: Cu.-verzinkt max. 0,16 mm  
optische Bedeckung min. 85 %  
Durchmesser: 10,4 mm (- 0,4)  
ALU-kaschierte PET-Folie  
Schirmfolie: Metallseite innen  
Überlappung min. 20 %

**Shielding**

Screening braid: Tinned copper max. 0.16mm  
optical covering min. 85 %  
Diameter: 10.4 mm (- 0.4)  
ALU-PET foil  
Foiled shielding: Metallside in contact to screen  
overlap min. 20 %

**Außenmantel**

Mantelwerkstoff: mod. SiR  
 Außendurchmesser: 12,8 mm (- 0,6)  
 Mantelwanddicke: min. 0,82 mm  
 Mantelfarbe: orange ähnlich RAL 2003

**Outer sheath**

Sheath material: mod. SiR  
 Outer diameter: 12.8 mm (- 0.6)  
 Wall thickness: min. 0.82 mm  
 Colour code: orange similar RAL 2003

**Herstellerkennung**

Mantelaufdruck:

**Marking**

Outer sheath is printed:

COROPLAST 9-2641 FHLR2GCB2G 2 x 6.0 mm<sup>2</sup> ⚡ ATTENTION HIGH VOLTAGE MAX 600 V AC / 1000 V DC ⚡ [xx...xx]

[xx...xx]: Interne Codierung  
 Druckabstand: max. 200 mm

[xx...xx]: Internal Code  
 Distance of marking: max. 200 mm

**Elektrische Eigenschaften**

Leiterwiderstand: max. 3,2 mΩ/m 6,0 mm<sup>2</sup>  
 (DC, 20°C) max. 5,4 mΩ/m Abschirmung  
 Prüfspannung: eff. 8,0 kVolt Sparktester  
 eff. 5,0 kVolt 5 Minuten  
 Nennspannung: max. 600 / 1000 Volt  
 (AC / DC)

**Electrical properties**

Conductor resistance: max. 3.2 mΩ/m 6.0 mm<sup>2</sup>  
 (DC, 20°C) max. 5.4 mΩ/m shielding  
 Test voltage: eff. 8.0 kVolt spark test  
 eff. 5.0 kVolt 5 minutes  
 Nominal voltage: max. 600 / 1000 Volt  
 (AC / DC)

**Mechanische Eigenschaften**

Biegeradius:  
 - min. 4 x Außen-Ø: statische Verlegung  
 - min. 8 x Außen-Ø: dynamische Verlegung  
 Leitungsgewicht: ca. 290 g/m

**Mechanical properties**

Bend radius:  
 - min. 4 x cable-Ø: static installation  
 - min. 8 x cable-Ø: dynamic installation  
 Weight of cable: approx. 290 g/m

**Thermische Eigenschaften**

Temperaturbereich: -40 °C bis +180 °C (3.000 h)  
 Kurzzeitalterung: bis +205 °C (240 h)

**Thermal properties**

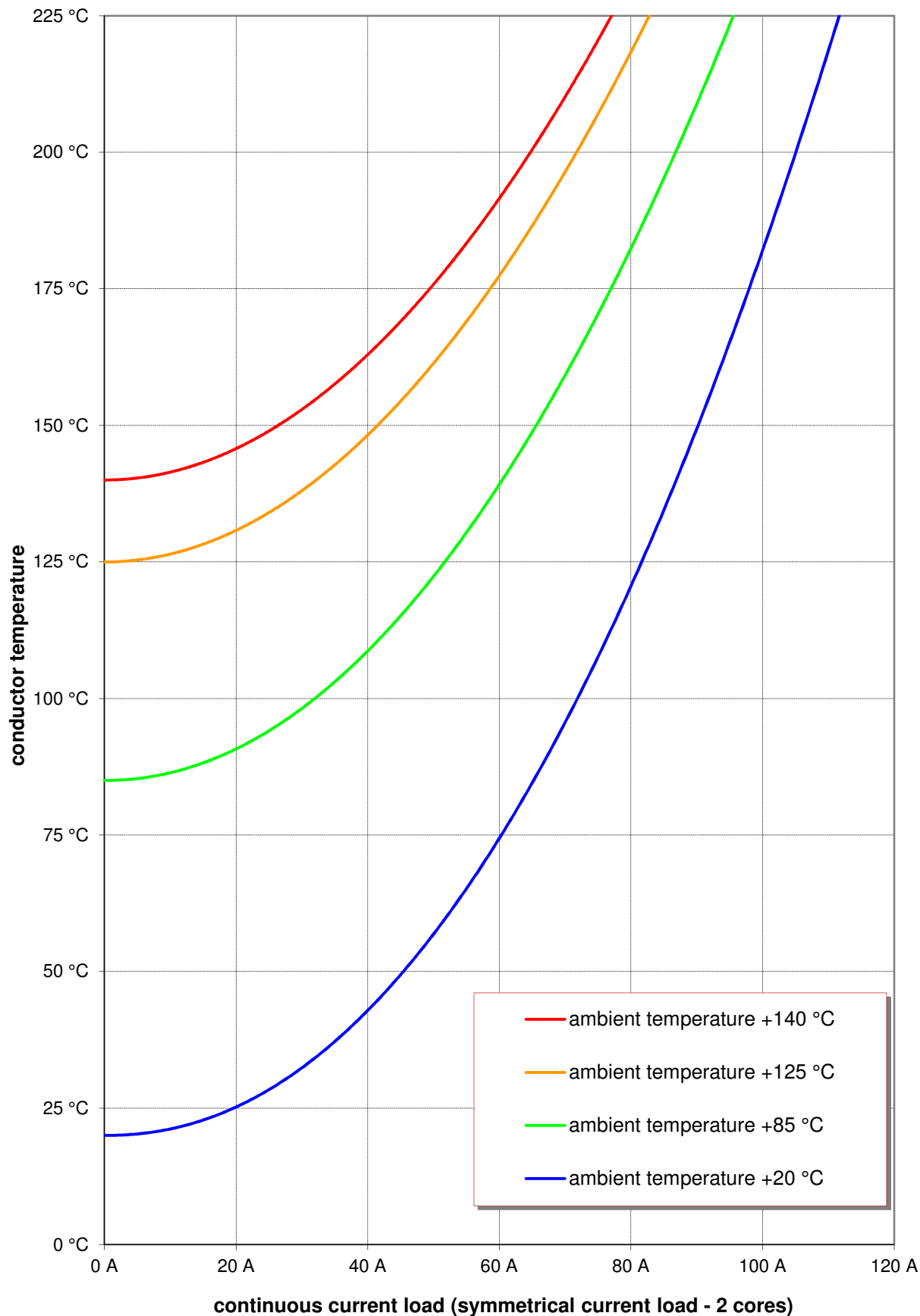
Operating temperature: -40 °C to +180 °C (3000 h)  
 Short term ageing up to +205 °C (240 h)

Änderungsindex Version	Erstellt Creator	Ausgabedatum Date of Issue	Beschreibung Description
A 1	Wichmann	2010-08-02	Erstausgabe; war Coroplast Nr. 9-9999 / first edition; was Coroplast No.: 9-9999
A 2	Wichmann	2010-11-16	Schirmwiderstand und Leitungsgewicht hinzu added resistance of shielding and weight of cable
A 3	Wichmann	2011-10-13	Daimler Nr. war C52 / 5.2 / Daimler No. was C52 / 5.2
A 4	Gehle	2012-09-19	Fußzeile überarbeitet / modified footer
A 5	Wichmann	2012-12-04	Anhang und VW Nr. hinzu, Nomenklatur, Aufdruck und Nennspannung modifiziert added annex and VW No., cable-nomenclature, marking and nominal voltage modified
A 6	Eck	2016-01-19	Aufdruck und Nennspannung modifiziert; Schirmwiderstand war nom. Angabe Marking and nominal voltage modified; shielding resistance was nom. value

Die Weitergabe dieser technischen Information an Dritte ist nicht gestattet. Eine unbefugte Weitergabe ist ggf. gemäss §18 UWG und gemäss §97 UrhG strafbar und begründet ggf. gemäss §19 UWG und gemäss §97 UrhG einen Schadensersatzanspruch. Bei Angaben handelt es sich um allgemeine Beschreibungen von Eigenschaften unserer Produkte, die nicht bei jedem Anwendungszweck und unter allen Bedingungen zutreffen müssen. Alle Zeichnungen, Designs, Spezifikationen, Pläne und Angaben zu Gewichten, Größe und Dimensionen in der technischen oder kommerziellen Dokumentation von Coroplast dienen ausschließlich der Information, sind unverbindlich und stellen keine diesbezügliche Beschaffenheitsvereinbarung oder verbindliche Aussage von Coroplast dar. Unsere Angaben betreffen Sie nicht von einer eigenen Prüfung im Hinblick auf Eignung für die beabsichtigte Verwendung. Anwendung, Verwendung und Verarbeitung unserer Produkte erfolgen außerhalb unserer Kontrollmöglichkeiten und liegen daher ausschließlich in Ihrem Verantwortungsbereich. In Zweifelsfällen sollte eine Abstimmung mit unserem Hause erfolgen.

This technical information may not be disclosed to third parties. Unauthorised disclosure may be liable to prosecution pursuant to Section 18 UWG [German Fair Trading Act] and Section 97 UrhG [German Copyright Act] and may justify claims for compensation pursuant to Section 19 UWG and Section 97 UrhG. The specifications constitute general descriptions of the product characteristics, which do not necessarily apply in all applications and under all conditions. All drawings, designs, specifications, plans as well as indications of weight, size and dimensions contained in Coroplast's technical or commercial documentation are exclusively for information, are non-binding and constitute no guarantee as to characteristics or a binding commitment on the part of Coroplast. Our specifications shall not release you from your obligation to test the products supplied regarding their suitability for the intended purpose of use. The application, use and processing of our products are beyond our control and are therefore carried out at your sole responsibility. In case of doubt, please check back with our company.

**Annex:** Continuous current load as a function of ambient temperature  
calculated simulation according to LV112-3



**Annex:** Short term current load as a function of ambient temperature  
calculated simulation according to LV112-3

