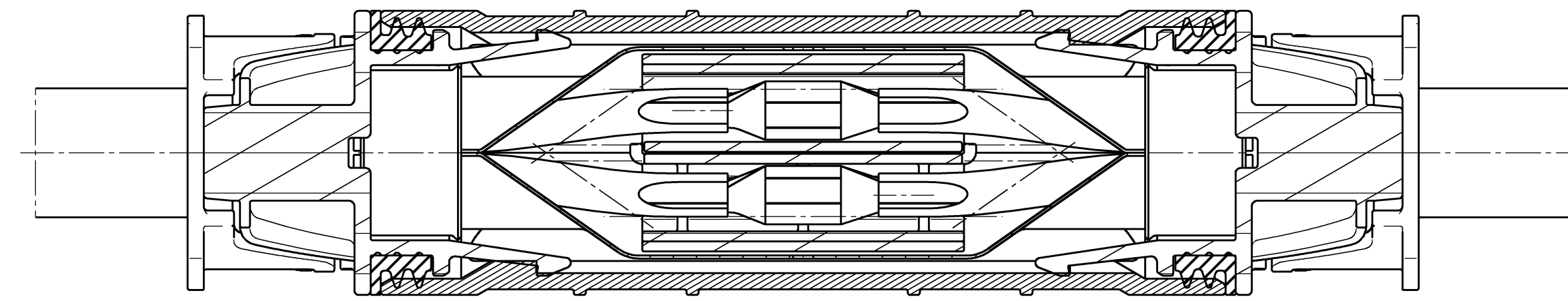


Kennzeichnung auf Schirmgehäuse (Einzelteil):  
IDENTIFICATION ON SHIELD-HOUSING (SINGLE PART):

- Datumstempel D6 erhaben
- Hirschmann Logo erhaben
- Materialbezeichnung erhaben
- Hirschmann Nummer erhaben
- Formteilnummer erhaben
- HA Revision erhaben

Maßstab: 1:1  
SCALE 1:1



Schnittansicht C-C  
CUT C-C

[2] 2x Z8 Kabelgehäuse ZWEIFACH  
2x Z8 CABLEHOUSING TWO  
Kabelgehäuse ZWEIFACH  
Material: PA66 GF35  
Farbe: siehe Tabelle  
CABLEHOUSING TWO  
MATERIAL: PA66 GF35  
COLOUR: SEE TABLE  
Dichtung  
Material: LSR 50Shore A  
Farbe: siehe Tabelle  
SEAL  
MATERIAL: LSR 50Shore A  
COLOUR: SEE TABLE

[8] 4x Zugentlastung  
Material: CuZn21Si3  
4x STRAIN RELIEVE  
MATERIAL: CuZn21Si3

[4] 2x Isolator  
Material: PBT  
Farbe: siehe Tabelle  
2x INSULATOR  
MATERIAL: PBT  
COLOUR: SEE TABLE

[3] Schirmgehäuse  
Material: PA66 GF35  
Farbe: siehe Tabelle  
SHIELDHOUSING  
MATERIAL: PA66 GF35  
COLOUR: SEE TABLE

[7] 4x HV Mantelleitung  
4x HV MULTICORE SHIELDED CABLE

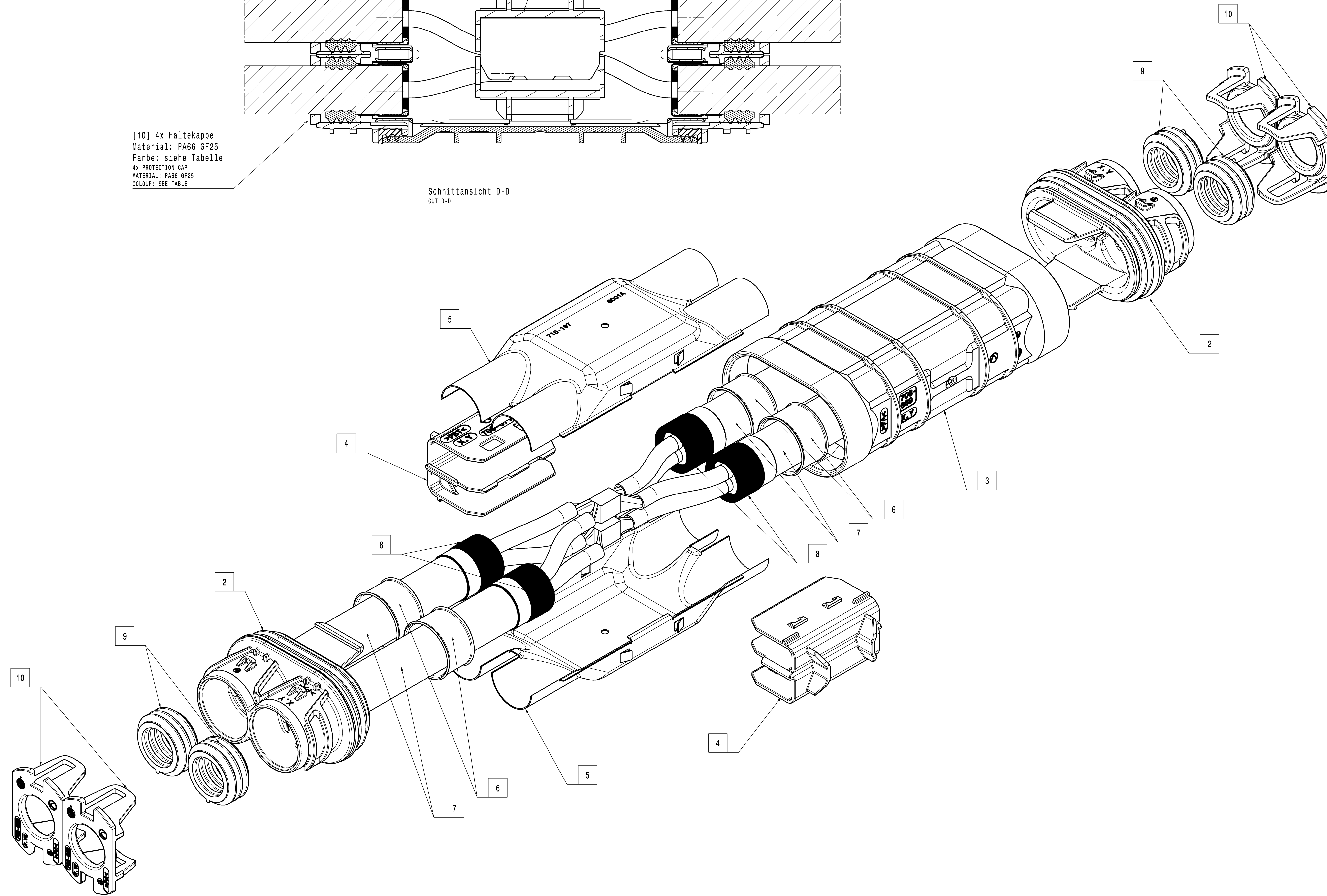
[9] 4x Einzeladerabdichtung  
Material: LSR 50Shore A  
Farbe: siehe Tabelle  
4x SEAL  
MATERIAL: LSR 50Shore A  
COLOUR: SEE TABLE

[5] 2x Schirmblech  
Material: CuZn37  
2x SHIELD  
MATERIAL: CuZn37

[6] 4x Schirmhülse  
Material: CuZn39Pb3  
4x SHIELD-SLEEVE  
MATERIAL: CuZn39Pb3

[10] 4x Haltekappe  
Material: PA66 GF25  
Farbe: siehe Tabelle  
4x PROTECTION CAP  
MATERIAL: PA66 GF25  
COLOUR: SEE TABLE

Schnittansicht D-D  
CUT D-D



02	Add Sheet 3;	27.10.2020	BRK	
01	Updated Numbers for EPS and EDS	10.02.2020	RHD	
00	Erstellungsdatum / DATED	22.07.2018	BRK	
Version	Num.	Description of Alteration	Date	Drawn
Test instructions				
Club state	Material	Final state	Blank weight	Disc
			Final weight	Disc
Material-No.	Tolerances	EN ISO 8015	Surface	Disc
	Edges	DIN ISO 13715	Dimension	Disc
	Geometric tolerances	ISO 1101	Scale	Disc
			Allowance	Disc
Drawn	Date	27.10.2020	M.Hösel	Disc
Checked	Date	10.12.2020	L.Breuss	Disc
Released	Date			Disc
HIRSCHMANN AUTOMOTIVE				
HPS Verteiler				
HPS DISTRIBUTOR				
Drawing - No. 809-852...00				
Origin				
Controlled status available in the system!				