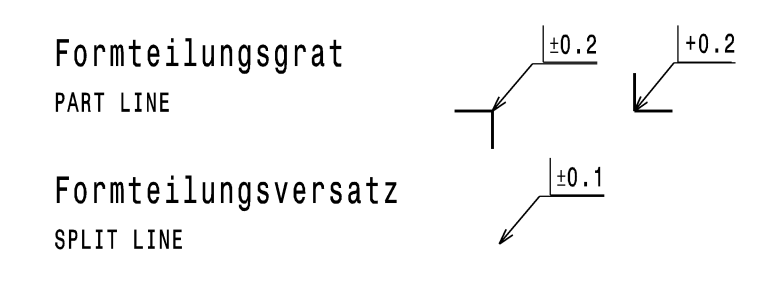


Massgebend ist der deutsche Text!
GERMAN TEXT IS VALID!



Zugehörige Produkt- und Verarbeitungsspezifikation:
RELATING PRODUCT AND PROCESS SPECIFICATION:
EPS-100130
EVS-100130

Einzelheiten der Ausführung bleiben dem Hersteller überlassen.
THE MANUFACTURER CAN CHANGE DETAILS OF THE DESIGN

Einsatzbereich Hochvolt
FIELD OF APPLICATION HIGH-VOLTAGE
Die angegebenen Werte wurden nach dem vorgeschriebenen Prüfverfahren (GS95006-7, Ausgabe LV214 2010-05 und GS95031-2, Ausgabe LV 215 2013-05) ermittelt. Details siehe Produktspezifikation (EPS-100130) bzw. Prüfbericht. Die Angaben in der Tabelle befreien den Systemhersteller nicht von einer Qualifikation des Gesamtsystems nach GS95024.
THE SPECIFIED VALUES WERE DERIVED FROM THE SPECIFIED TEST METHOD (GS95006-7, EDITION LV214 2010-05 AND GS95031-2, EDITION LV215 2013-05). DETAILS SEE PRODUCT SPECIFICATION (EPS-100130) OR TEST REPORT RESPECTIVELY. THE SYSTEM MANUFACTURERS MUST QUALIFY THE ENTIRE SYSTEM ACC. TO GS95024 INDEPENDENT OF THE VALUES IN THE TABLE BELOW.

Toleranzen fuer nicht tolerierte Masse:		TOLERANCES FOR UNTOLERATED DIMENSIONS:	
1. Nennmaesse: (in mm)	Fuer alle Winkelmaesse gilt: ±2°	1. ANGLE-DIMENSIONS: (in °)	TOLERANCE FOR ALL ANGLE-DIMENSIONS: ±2°
2. Radien: (in mm)		2. RADII: (in mm)	
10-12	10-20	10-12	10-20
10-2	10-4	10-2	10-4
10-5	10-8	10-5	10-8
3. Laengemaesse:		3. DISTANCE-DIMENSIONS:	
DIN 2768-mH		DIN 2768-mH	
4. Allgemeintoleranz fuer Symmetrie: ±0.2		4. GENERAL TOLERANCE FOR SYMMETRY: ±0.2	

Recyclingvorgaben nach GS93024, 2008-04 werden erfüllt.
RECYCLING SPECIFICATIONS TO GS93024, 2008-04 ARE FULFILLED.

Kennzeichnung aehnlich GS91001.
ID SIMILAR TO GS91001.

Flammbestaendigkeit nach UL94: HB
(lt. Materialdatenblatt fuer verwendete Kunststoffe)
FLAME RESISTANCE TO UL94: HB
(ACCORDING TO MATERIAL DATA SHEET OF USED PLASTIC MATERIAL)

Auslieferungszustand: siehe Einzelteilzeichnungen.
DELIVERY STATUS: SEE SINGLE PART DRAWINGS.

Aenderungen nur mit Zustimmung der freigebenden Abteilung.
CHANGES ONLY WITH APPROVAL OF RELEASING DEPARTMENT.

Aenderungen die dem technischen Fortschritt dienen, behalten wir uns vor!
CHANGES BASED ON TECHNICAL PROGRESS ARE IN THE DECISION OF THE MANUFACTURER!

Massliche sowie darstellerische Abweichungen gegueber Detailzeichnungen sind zu vernachlaessigen. Masse der Detailzeichnungen haben Vorrang. DIMENSIONS GIVEN ON DETAIL DRAWING ARE VALID, DIMENSIONS OR ILLUSTRATIONS WHICH ARE DIFFERENT FROM DETAIL DRAWING CAN BE IGNORED.

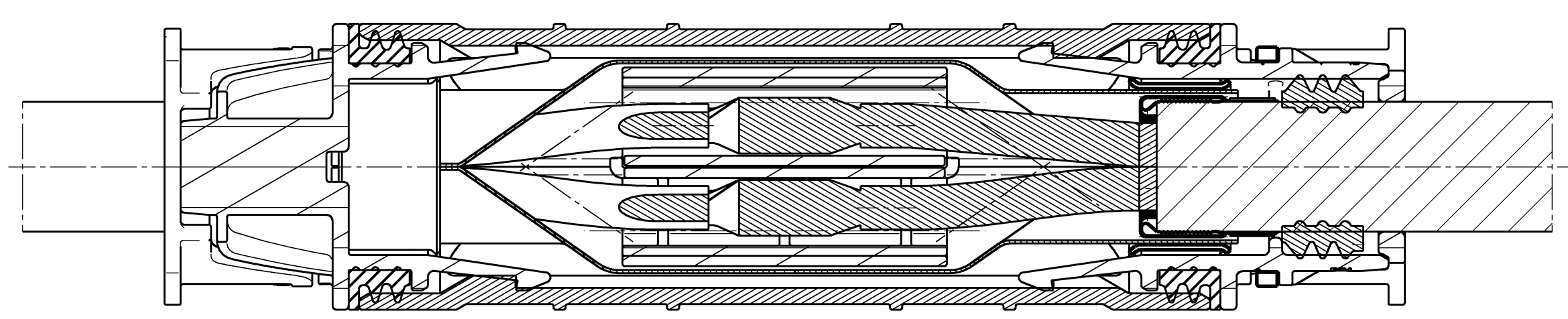
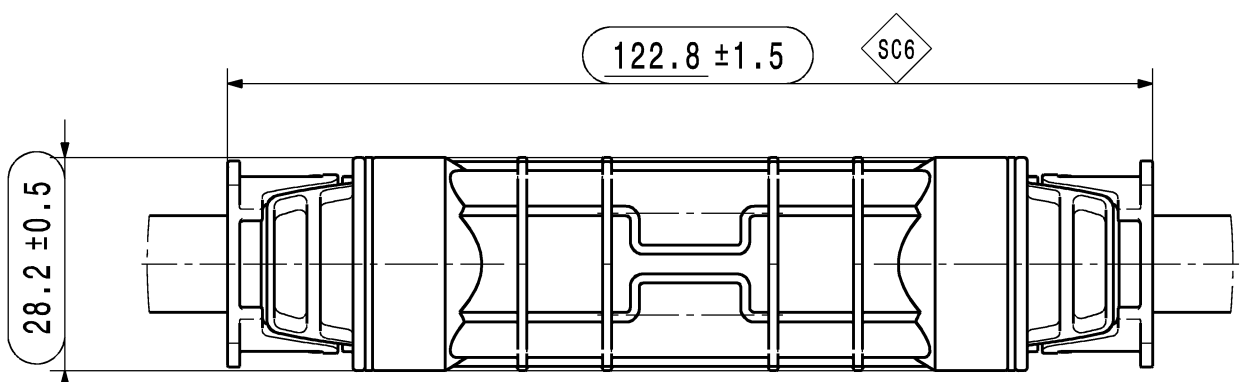
Funktionsbestimmende Masse, die mit \varnothing gekennzeichnet sind, werden in EMPB dokumentiert.
Nicht gekennzeichnete Masse werden ebenfalls ausgenommen.
DIMENSIONS MARKED WITH \varnothing ARE DOCUMENTED IN THE INITIAL SAMPLE INSPECTION REPORT (ISIRI).
NOT MARKED DIMENSIONS ARE ALSO MEASURED. VARIATIONS MUST BE CORRECTED.

Masse, die mit \varnothing gekennzeichnet sind, werden fuer Maschinenfaehigkeitsnachweise in Rahmen des EMPB herangezogen.
DIMENSIONS MARKED WITH \varnothing ARE USED FOR MACHINE CAPABILITY EVIDENCE IN THE CONTEXT OF THE ISIRI.

unbenasste Radien $R=0,3 \pm 0,1$ mm
UNDIMENSIONED RADII $R=0,3 \pm 0,1$ mm

Zulaessiger Umgebungstemperaturbereich:
-40°C bis 140°C ueber einen Zeitraum von 8000h.
Die genauen Eigenschaftsveraenderungen der Kunststoffe sind den Kunststoffdatenblaettern zu entnehmen.
ALLOWABLE AMBIENT TEMPERATURE RANGE:
-40°C TILL 140°C WITHIN A TIME RANGE OF 8000h.
THE SPECIFIC CHARACTERISTIC CHANGES OF THE PLASTIC ACC. PLASTIC DATA SHEET

Max. zulaessiger Mantelleitungsaussendurchmesser: 12,8mm
MAXIMUM DIAMETER OF THE MULTI CORE WIRE: 12,8mm



Schnittansicht A-A
CUT A-A

[2] ZB Kabelgehäuse ZWEIFACH
ZB CABLE HOUSING TWO
Kabelgehäuse ZWEIFACH
Material: PA66 GF35
Farbe: siehe Tabelle
CABLE HOUSING TWO
MATERIAL: PA66 GF35
COLOUR: SEE TABLE
Dichtung
Material: LSR 50Shore A
Farbe: siehe Tabelle
SEAL
MATERIAL: LSR 50Shore A
COLOUR: SEE TABLE

[8] 3x Zugentlastung
3x STRAIN RELIEF
Material: CuZn21S13
MATERIAL: CuZn21S13

[4] 2x Isolator
2x INSULATOR
Material: PBT
Farbe: siehe Tabelle
MATERIAL: PBT
COLOUR: SEE TABLE

[3] Schirmgehäuse
SHIELD HOUSING
Material: PA66 GF35
Farbe: siehe Tabelle
MATERIAL: PA66 GF35
COLOUR: SEE TABLE

[1] ZB Kabelgehäuse EINFACH
ZB CABLE HOUSING ONE
Kabelgehäuse EINFACH
Material: PA66 GF35
Farbe: siehe Tabelle
CABLE HOUSING ONE
MATERIAL: PA66 GF35
COLOUR: SEE TABLE
Dichtung
Material: LSR 50Shore A
Farbe: siehe Tabelle
SEAL
MATERIAL: LSR 50Shore A
COLOUR: SEE TABLE

[5] 2x Schirmblech
2x SHIELD
Material: CuZn37
MATERIAL: CuZn37

[9] 3x Einzeladerabdichtung
3x SEAL
Material: LSR 50Shore A
Farbe: siehe Tabelle
MATERIAL: LSR 50Shore A
COLOUR: SEE TABLE

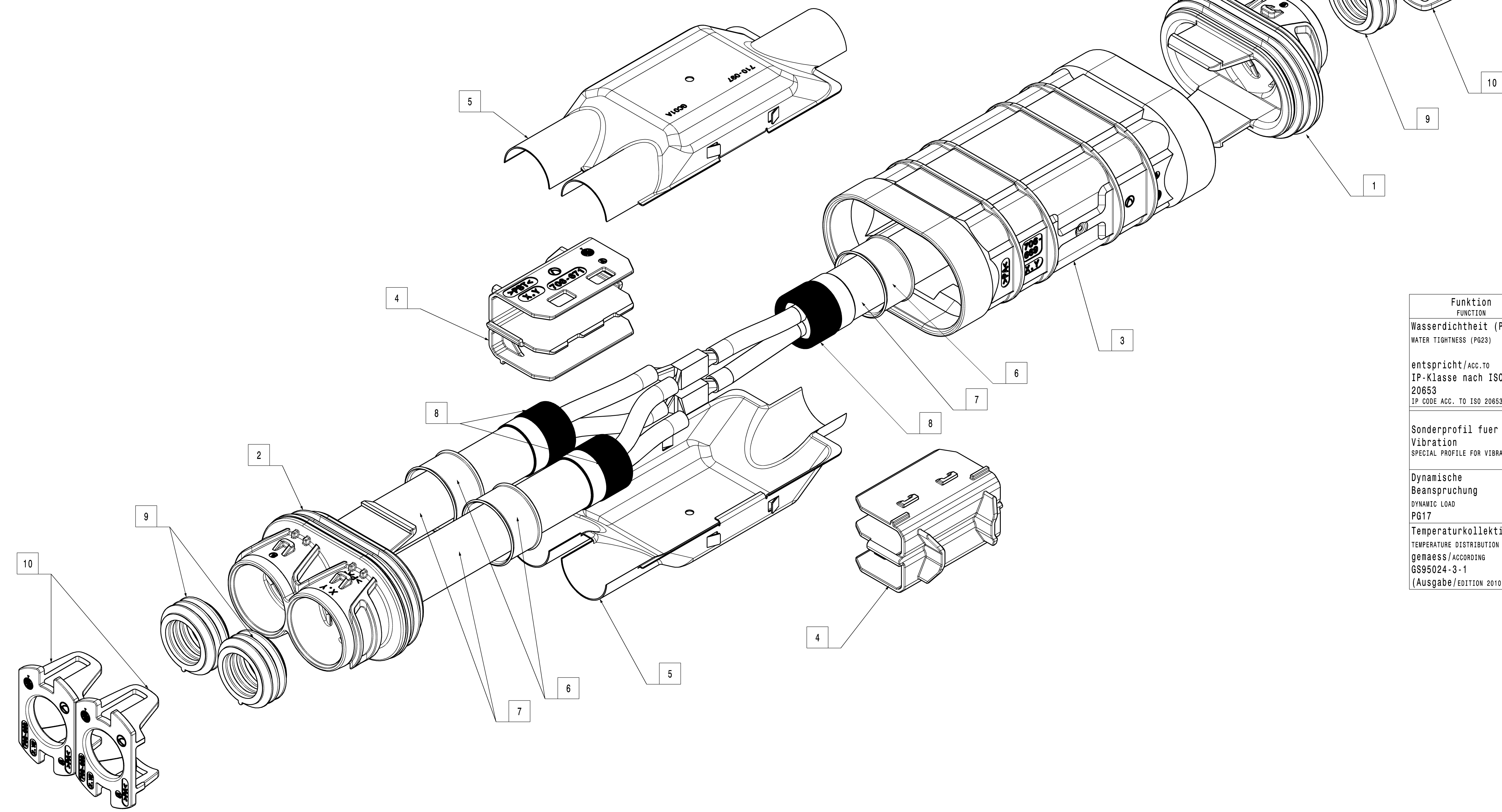
[10] 3x Haltekappe
3x PROTECTION CAP
Material: PA66 GF25
Farbe: siehe Tabelle
MATERIAL: PA66 GF25
COLOUR: SEE TABLE

[7] 3x HV Mantelleitung
3x HV MULTICORE SHIELDED CABLE

Schnittansicht B-B
CUT B-B

Kennzeichnung auf Schirmgehäuse (Einzelteil):
IDENTIFICATION ON SHIELD-HOUSING (SINGLE PART):
- Datumstempel D6 erhaben
DATE STAMP D6 RAISED
- Hirschmann Logo erhaben
HIRSCHMANN LOGO RAISED
- Materialbezeichnung erhaben
MATERIAL DESCRIPTION RAISED
- Hirschmann Nummer erhaben
HIRSCHMANN NUMBER RAISED
- Formteilnummer erhaben
PART NUMBER RAISED
- HA Revision erhaben
HA REVISION RAISED

Maßstab: 1:1
SCALE 1:1



Pos.	Zusätzlich Bestellen, nach Leitungsquerschnitt und Leitungshersteller ADDITION ORDER, ACCORDING TO CABLE CROSS SECTION AND WIRE MANUFACTURER														
7	<table border="1"> <tr> <td>Fa. Kroschu</td> <td>FHLR2G26CB2G</td> </tr> <tr> <td>64996764</td> <td>67995979</td> </tr> <tr> <td>64996765</td> <td></td> </tr> <tr> <td>Fa. Leoni</td> <td>FHLR2G26CB2G</td> </tr> <tr> <td>00002</td> <td>00003</td> </tr> <tr> <td>Fa. Coroplast</td> <td>FHLR2G26CB2G</td> </tr> <tr> <td>9-2641</td> <td>9-2641</td> </tr> </table>	Fa. Kroschu	FHLR2G26CB2G	64996764	67995979	64996765		Fa. Leoni	FHLR2G26CB2G	00002	00003	Fa. Coroplast	FHLR2G26CB2G	9-2641	9-2641
	Fa. Kroschu	FHLR2G26CB2G													
	64996764	67995979													
	64996765														
Fa. Leoni	FHLR2G26CB2G														
00002	00003														
Fa. Coroplast	FHLR2G26CB2G														
9-2641	9-2641														
Leitungsquerschnitt WIRE CROSS SECTION	2x 4,00 qmm 2x 6,00 qmm														
8	<table border="1"> <tr> <td>HA-Nr.</td> <td>709-841-...00</td> </tr> <tr> <td>Gewicht WEIGHT</td> <td>2,7g 1,3g</td> </tr> </table>	HA-Nr.	709-841-...00	Gewicht WEIGHT	2,7g 1,3g										
	HA-Nr.	709-841-...00													
Gewicht WEIGHT	2,7g 1,3g														
9	<table border="1"> <tr> <td>HA-Nr.</td> <td>709-113-...00</td> </tr> <tr> <td>Farbe COLOR</td> <td>grau / GREY rot / RED</td> </tr> <tr> <td>Gewicht WEIGHT</td> <td>1,3g 1,0g</td> </tr> </table>	HA-Nr.	709-113-...00	Farbe COLOR	grau / GREY rot / RED	Gewicht WEIGHT	1,3g 1,0g								
	HA-Nr.	709-113-...00													
	Farbe COLOR	grau / GREY rot / RED													
Gewicht WEIGHT	1,3g 1,0g														
10	<table border="1"> <tr> <td>HA-Nr.</td> <td>706-668-...00</td> </tr> <tr> <td>Farbe COLOR</td> <td>grau / GREY rot / RED</td> </tr> <tr> <td>Gewicht WEIGHT</td> <td>2,2g 2,1g</td> </tr> </table>	HA-Nr.	706-668-...00	Farbe COLOR	grau / GREY rot / RED	Gewicht WEIGHT	2,2g 2,1g								
	HA-Nr.	706-668-...00													
	Farbe COLOR	grau / GREY rot / RED													
Gewicht WEIGHT	2,2g 2,1g														

Funktion FUNCTION	Klasse CLASS			
Wasserdichtheit (PG23) WATER TIGHTNESS (PG23)	IP6K9K / IPx8			
entspricht/acc.to IP-Klasse nach ISO 20653 IP CODE ACC. TO ISO 20653	IP6K9K / IPx8			
Sonderprofil fuer Vibration SPECIAL PROFILE FOR VIBRATION	freie abbindungs- laenge FREE WIRE LENGTH TO FIXING POINT	200mm abbindungs- laenge +45A belastung 200mm TO FIXING POINT + 45A LOAD	200mm abbindungs- laenge 200mm TO FIXING POINT	t.b.d. mm abbindungs-laenge T.B.D. MM TO FIXING POINT
Dynamische Beanspruchung DYNAMIC LOAD PG17	2	3	3	4
Temperaturkollektiv TEMPERATURE DISTRIBUTION PROFILE gemass/according GS95024-3-1 (Ausgabe/EDITION 2010-01)	4	3	4	4

Erz. Nr. Index PART NUMBER	Seite PAGE	Bezeichnung NAME	Zeichnung DRAWING	Bezeichnung NAME	Gewicht WEIGHT	Zeichnung DRAWING	Bezeichnung NAME	Gewicht WEIGHT	Zeichnung DRAWING	Bezeichnung NAME	Gewicht WEIGHT	Zeichnung DRAWING	Bezeichnung NAME	Gewicht WEIGHT	Zeichnung DRAWING	Bezeichnung NAME	Gewicht WEIGHT						
809-852-002	2	HPS H-Verteiler HPS H-DISTRIBUTOR	keine Verwendung NO APPLICATION			809-853-...00	Kabelgehäuse EINFACH CABLE HOUSING ONE	9,0g	809-853-...00	Kabelgehäuse ZWEIFACH CABLE HOUSING TWO	10,5g	706-668-...00	Schirmgehäuse SHIELD HOUSING	26,65g	706-671-...00	Isolator INSULATOR	3,8g	710-197-...00 710-097-...00	Schirmblech H SHIELD H Schirmblech Y SHIELD Y	11,40g 10,10g	710-099-...00	Schirmhülse SHIELD-SLEEVE	2,25g

27.10.2020 HMC
10.02.2020 HMC
22.07.2018 HMC

Material-Info: Material, Final state, Blank weight, Final weight

Material-No.: Tolerances: EN ISO 8015, EN ISO 13715, EN ISO 1101, Geometric tolerances: 0.05 ISO 1101, Dimensional tolerances: 2:1, GD System: CATIA V5

Draw: 27.10.2020 M.K.Heller, Title: HPS Verteiler, Date: 27.10.2020
Checked: 10.12.2020 L.Brauer, Date: 10.02.2020

HIRSCHMANN AUTOMOTIVE
Drawing - No.: 809-852-...00
Drawing - No.: 809-852-...00

Controlled status available in the system!