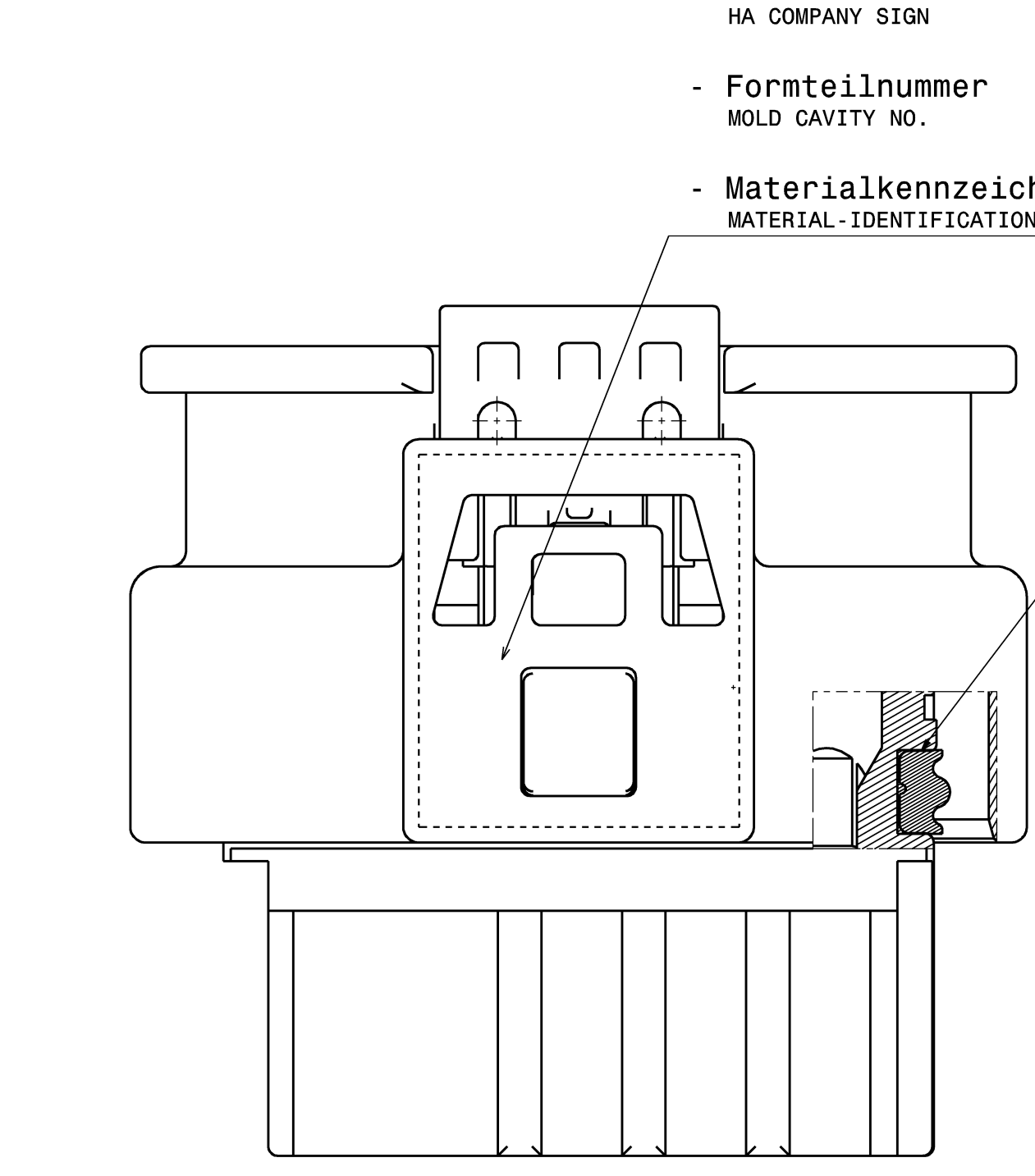
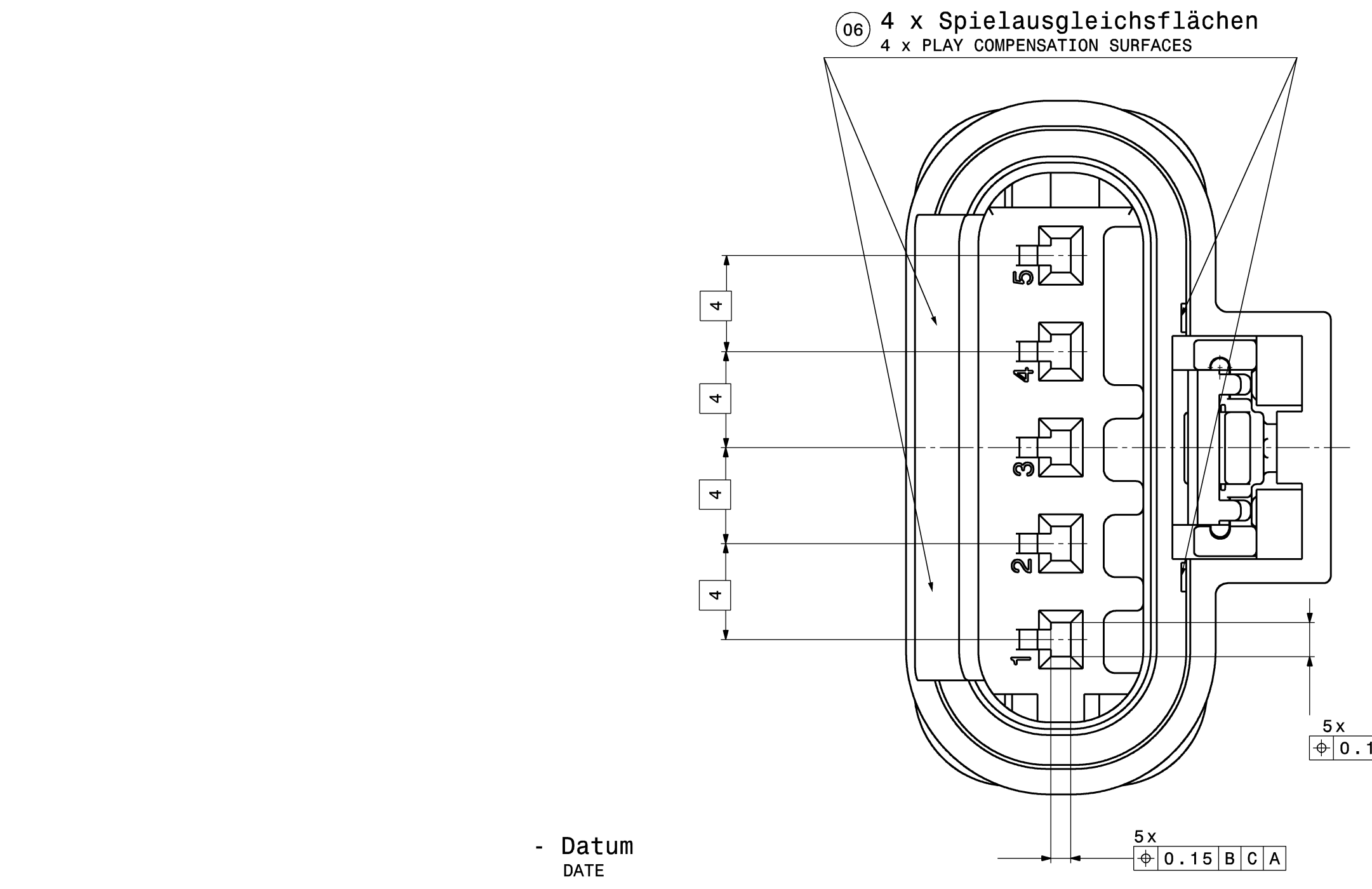
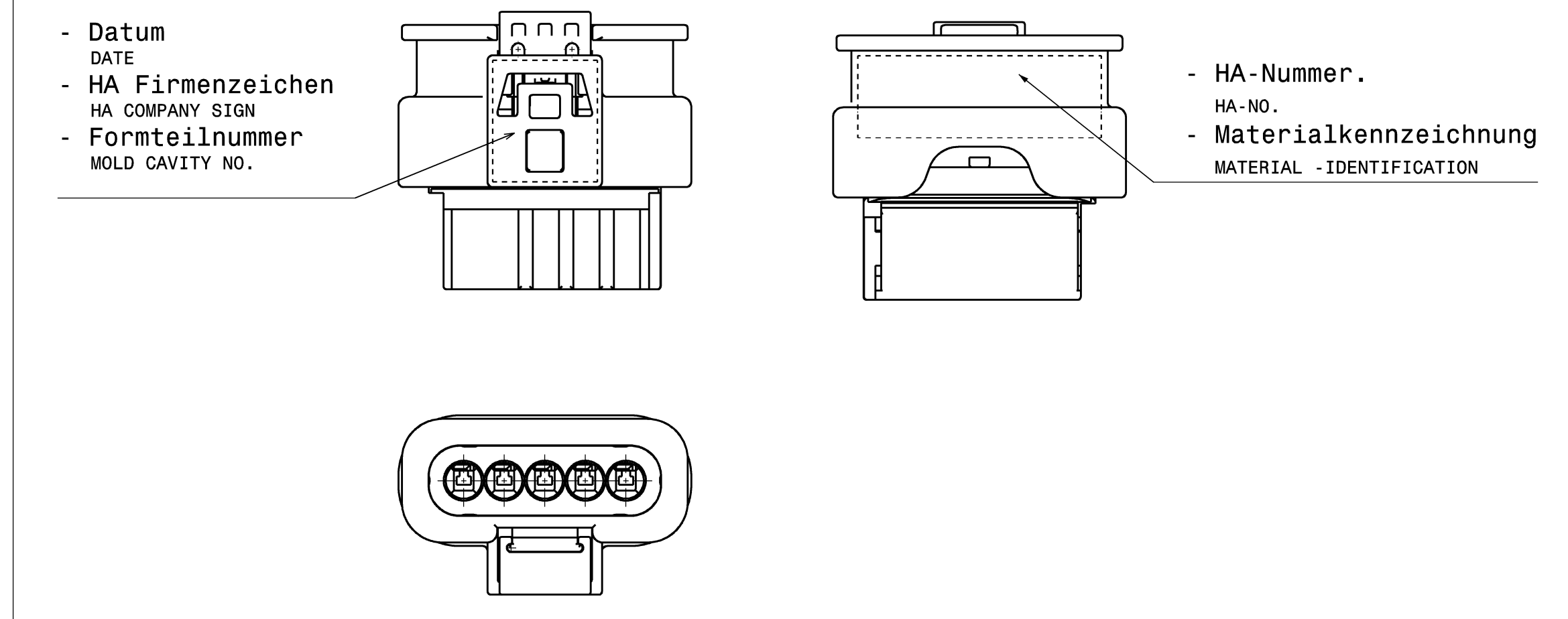


**Variante 1:**  
OPTION 1:  
mit montierter CPA  
WITH ASSEMBLED CPA

**Dichtung Design 1**  
SEALING DESIGN 1

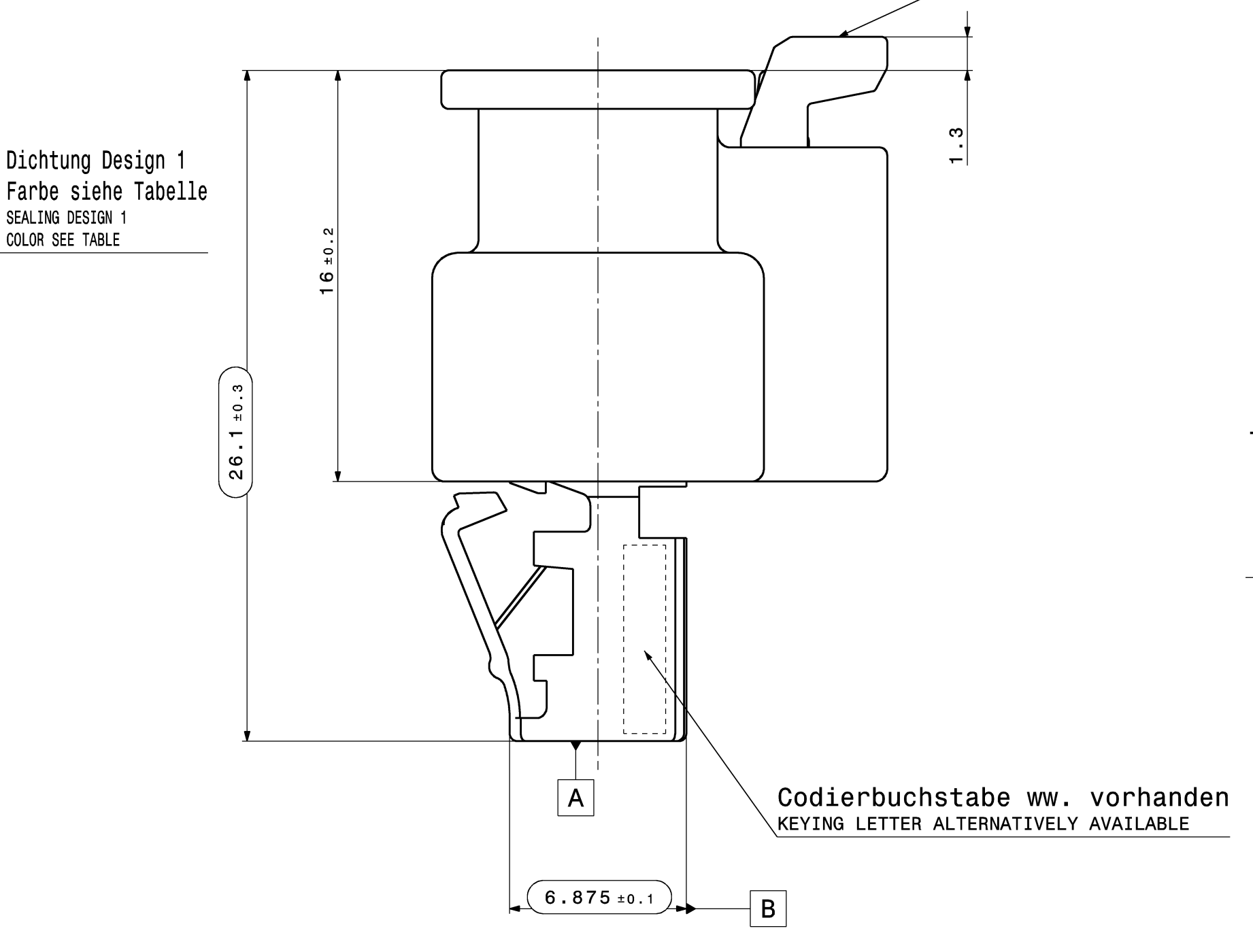


**zulaessige Ausfuehrung der Teilekennzeichnung**  
VALID PART IDENTIFICATION  
M: 2:1



- Datum  
DATE
- HA Firmenzeichen  
HA COMPANY SIGN
- Formteilnummer  
MOLD CAVITY NO.
- Materialkennzeichnung  
MATERIAL IDENTIFICATION

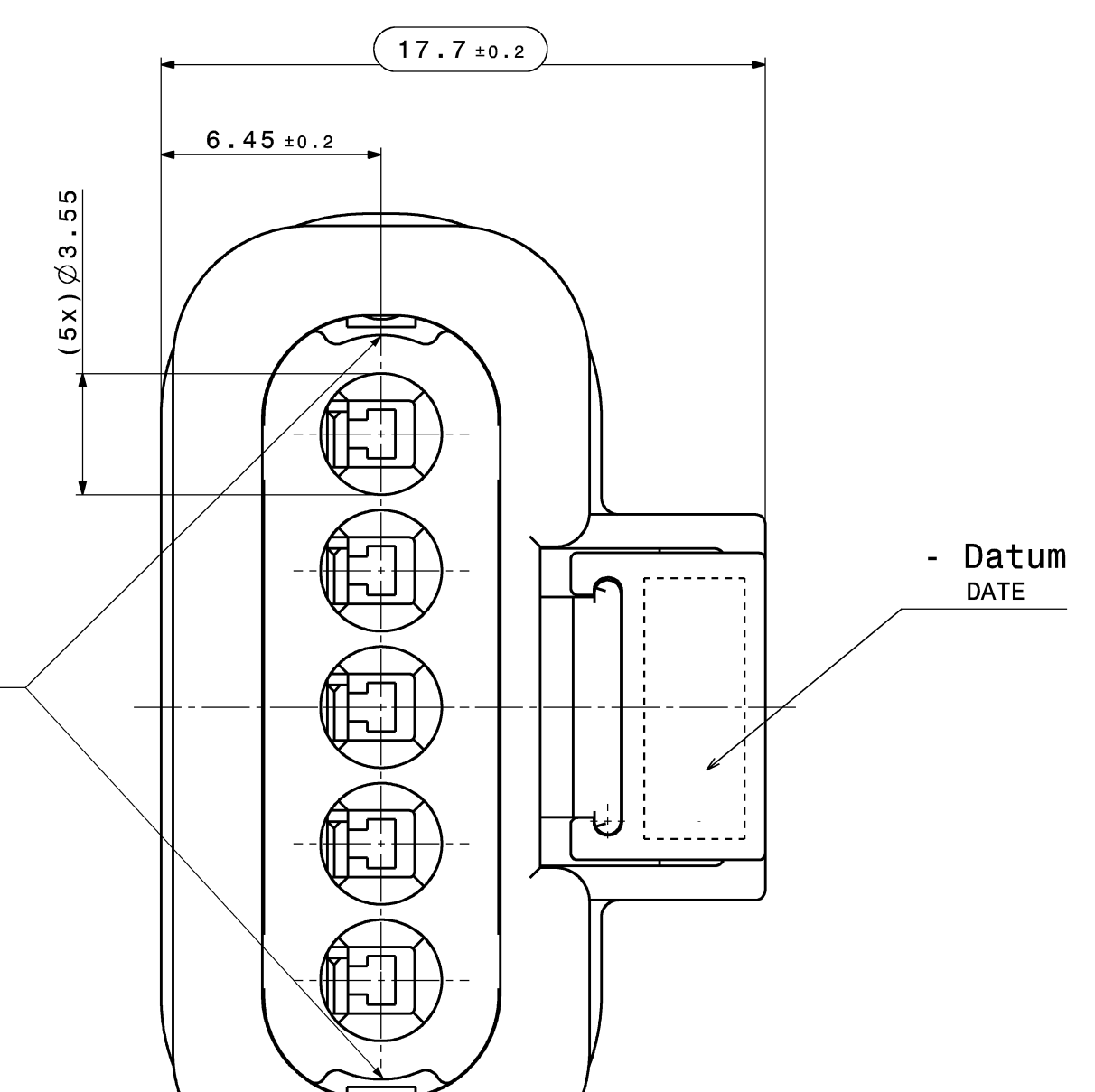
06 CPA  
natur;  
PROTECTIVE SHROUD  
UNCOLORED;



Schutzkragen  
schwarz; ähnlich RAL 9011  
PROTECTIVE SHROUD  
BLACK; SIMILAR RAL 9011

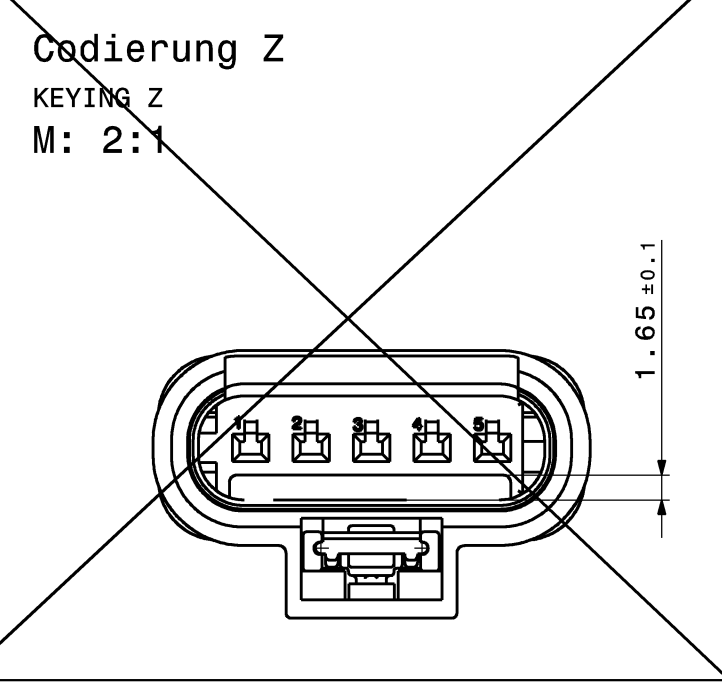
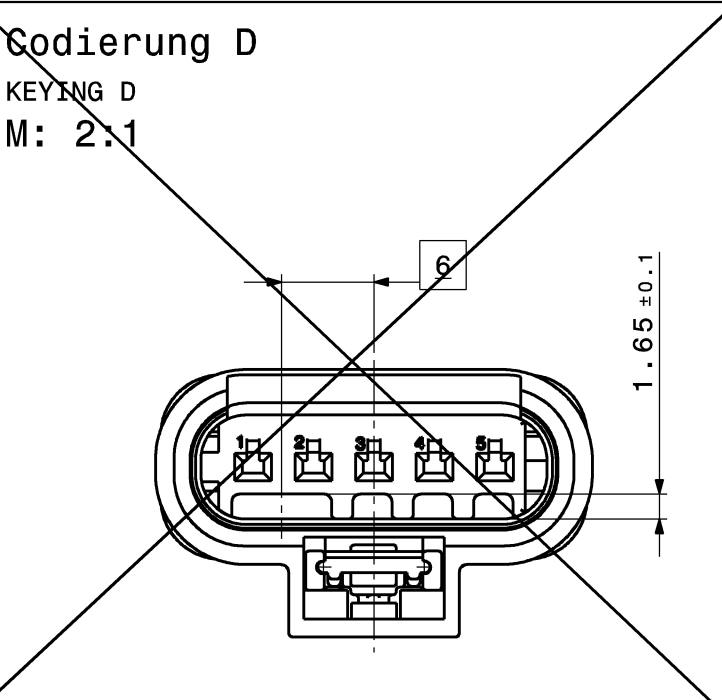
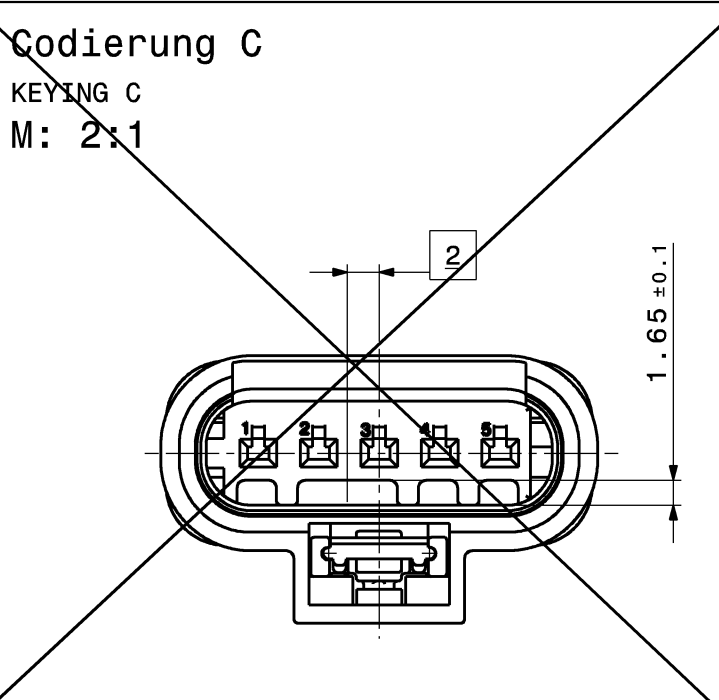
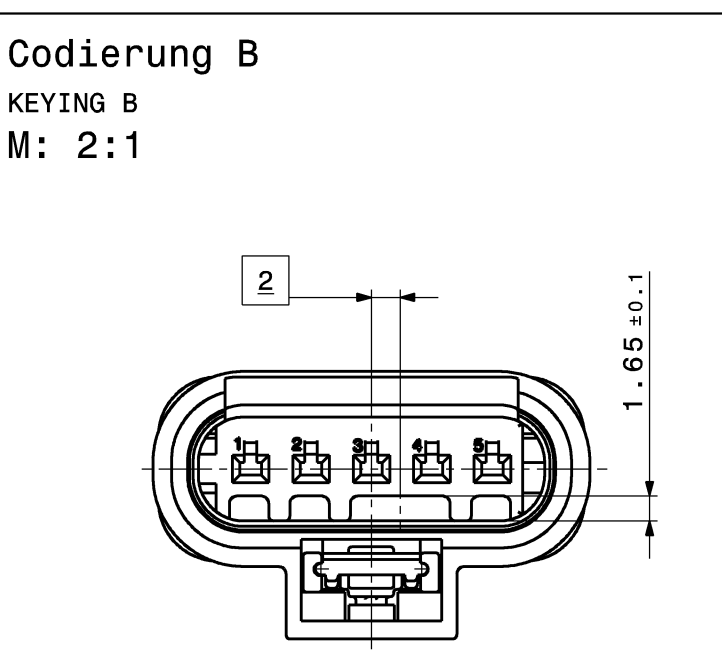
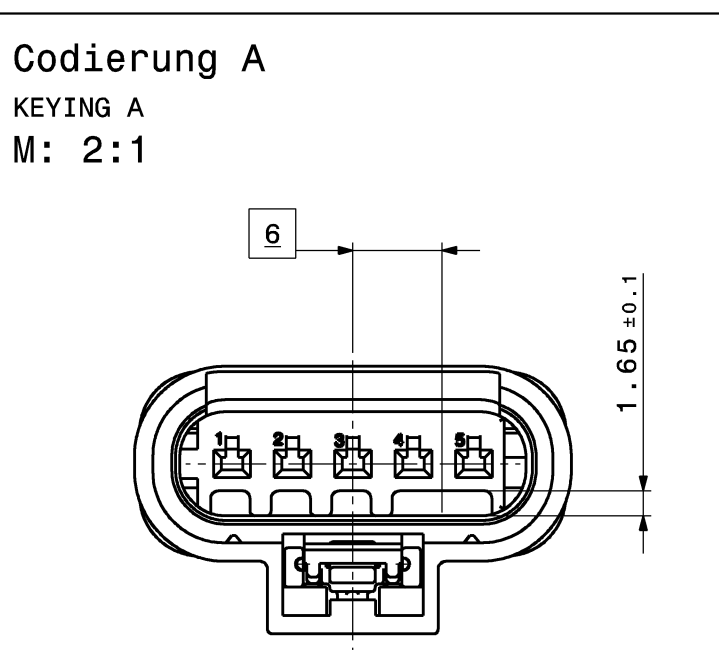
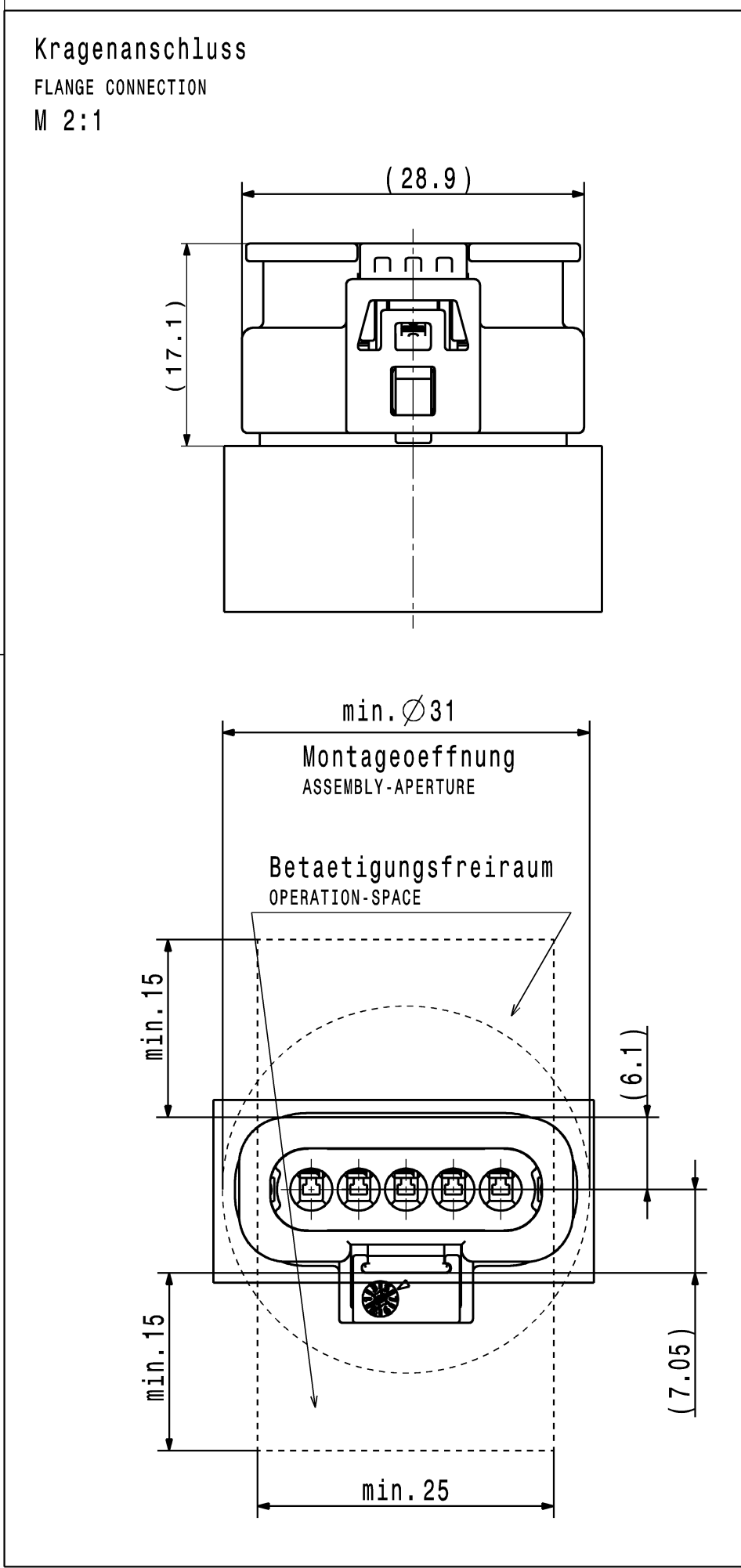
- Lft.-Bestell Nr.  
nur bei Laserbeschriftung  
siehe Tabelle  
ORDER NO.  
ONLY WHEN LASER MARKED  
SEE TABLE

Kontakttraeger  
Farbe siehe Tabelle  
CONTACT BASE  
COLOR SEE TABLE



Abweichende Darstellung für Kontaktträger  
bis Formest 24 gültig, wahlweise  
zulässig fehlende Maße und  
Teilekennzeichnung siehe Variante 1  
DIFFERENT VIEW FOR CONTACT BASE VALID TO CAVITY  
NUMBER 24, OPTIONAL ALLOWED MISSING DIMENSIONS  
AND PARTS IDENTIFICATION SEE OPTION 1

- Toleranzen fuer nicht tolerierte Masse:  
1. Winkelklasse: lin °  
Fuer alle Winkelklasse gilt 12°  
2. Radien: (in mm)  
[10.1] 11.3 [13.1] 15.2 [20.1] 20.2 [30.1] 30.2  
[40.1] 40.2 [50.1] 50.2 [60.1] 60.2 [80.1] 80.2 [100.1] 100.2
3. Laengeneinheit: DIN 2768-MH  
4. Allgemeine Toleranz fuer Symmetrie: ±0.3
- TOLERANCES FOR UNTOLERATED DIMENSIONS:  
1. ANGLE-DIMENSIONS (IN °)  
TOLERANCE FOR ALL ANGLE-DIMENSIONS: 12°  
2. RADII: (IN mm)  
[10.1] 11.3 [13.1] 15.2 [20.1] 20.2 [30.1] 30.2 [40.1] 40.2 [50.1] 50.2 [60.1] 60.2 [80.1] 80.2 [100.1] 100.2
3. DISTANCE-DIMENSIONS: DIN 2768-MH  
4. GENERAL TOLERANCE FOR SYMMETRY: ±0.3



**Bemerkungen:**  
COMMENTS:

- Variante 1 Codierung A gezeichnet  
OPTION 1 KEYING A DRAWN
- Auslieferungszustand wie gezeichnet  
DELIVERY STATUS AS DRAWN
- massgebend ist der deutsche Text  
GERMAN TEXT IS VALID
- Max. zulässiger Leitungsquerschnitt 1,00mm² FLR  
MAXIMUM CONDUCTOR CROSS SECTION 1.00mm² FLR
- Funktionsbestimmende Masse, die mit [ ] gekennzeichnet sind, werden im EMPB dokumentiert. Nicht gekennzeichnete Masse werden ebenfalls ausgemessen, aber nicht im EMPB dokumentiert. Abweichungen sind zu korrigieren.  
DIMENSIONS MARKED WITH [ ] ARE DOCUMENTED IN THE INITIAL SAMPLE INSPECTION REPORT (ISR). UNMARKED DIMENSIONS ARE ALSO MEASURED BUT NOT DOCUMENTED IN THE ISR. VARIATIONS MUST BE CORRECTED.
- Max. zulässiger Leitungsdurchmesser 2.10mm  
MAXIMUM CONDUCTOR DIAMETER 2.10mm
- Kammer passend fuer  
MCP 1.2-LL siehe Tyco-Zeichnung C-1452674 oder  
MLK-Sm 1.2 Steckhuelse siehe KOSTAL-Zeichnung D000079128  
MATCHING RECEPTACLE SEE  
MCP 1.2-LL SEE TYCO-DRAWING C-1452674 OR  
MLK-Sm 1.2 RECEPTACLE SEE KOSTAL-DRAWING D000079128
- Steckbereich entsprechend Ausfuehrungsvorschrift  
AV Stecksockel 2-Pol bis 8-Pol MLK  
CONNECTING AREA ACCORDING TO SPEC PLUS SOCKET 2-WAY TO 8-WAY MLK  
HRW-NR.: 872-975-...00
- Produkt- und Verarbeitungsspezifikation  
PRODUCT AND PROCESSING SPECIFICATION  
HRW-Nr.: EPS-100011-00  
EVS-100013-00
- Schutzklasse IP X9K  
PROTECTION CLASS IP X9K
- passende Schutzkappe / Wellrohranschluss  
Fa. Schlemmer 7807149  
MATCHING PROTECTIVE CAP  
FA. SCHLEMMER 7807149
- max. 30% Regranulat zulässig  
MAX. 30% REGRANULATE ACCEPTABLE
- Teilekennzeichnung angelehnt an DIN 1451  
PART IDENTIFICATION SIMILAR DIN 1451
- Teil entspricht Altautorichtlinie nach EU-Altfahrzeugverordnung 2000/53/EG  
PART CORRESPONDS TO SCRAP CAR GUIDELINE ....

805-123-572	B	natur NATUR	Design 1 transparent TRANSPARENT	4	Standardausführung BASIC VERSION
805-123-552	B	natur NATUR	Design 2 tomatenrot; aehnlich RAL 3013 TOMATO RED; SIMILAR RAL 3013	3	
805-123-551	A	schwarz; aehnlich RAL 9011 BLACK; SIMILAR RAL 9011		3	
805-123-542	B	natur NATUR	Design 1 transparent TRANSPARENT	1	
805-123-541	A	schwarz; aehnlich RAL 9011 BLACK; SIMILAR RAL 9011		1	Nicht für Neuanwendungen zulässig, Ersatz durch 805-123-551 NOT FOR NEW APPLICATIONS, REPLACED BY 805-123-551
Lft.-Bestel Nr. ORDER NO.	Cod. KEYING	Farbe Kontakttraeger COLOR CONTACT BASE	Design / Farbe Dichtung DESIGN / COLOR SEAL	Var. OPTION	Bemerkung REMARKS

07	2	index index 972 and option 4	19.06.2020	gjp
08	3	CPA identification and play compensation surfaces and mass release added, view added;	29.04.2016	gjp
09	3	Part identification corrected; table reworked; option 1 blocked for new applications	30.04.2016	TR
10	3	index 552 added;	11.12.2014	MAK
11	3	option 3 added; index 551 added;	05.08.2014	Y2H
12	3	order number size to size added; not available keyings and options crossed out	07.08.2013	TR
13	3	Rezeptionsstelle dazu; Toleranzen, Bemerkungen u. Bemerkungen überarbeitet;	07.10.2011	BAK
14	3	Entwicklungsphase / Finalized version	12.01.2009	RS

Material-No. EN ISO 8015  
Tolerances  
Edges  
Geometrische Toleranzen  
DIN ISO 13715  
010 ISO 1101

Material-No. EN ISO 8015  
Tolerances  
Edges  
Geometrische Toleranzen  
DIN ISO 13715  
010 ISO 1101

Drawn 12.06.2020 G.Jochim  
Checked 19.06.2020 S.Rohrer  
Released 19.06.2020 S.Rohrer

5way 1.2 SealStar F Connector  
5-WAY 1.2 SEALSTAR FEM.HOUSING

max. Formversatz ±0.1  
WAX, SPLIT LINE ±0.1

805-123-...00