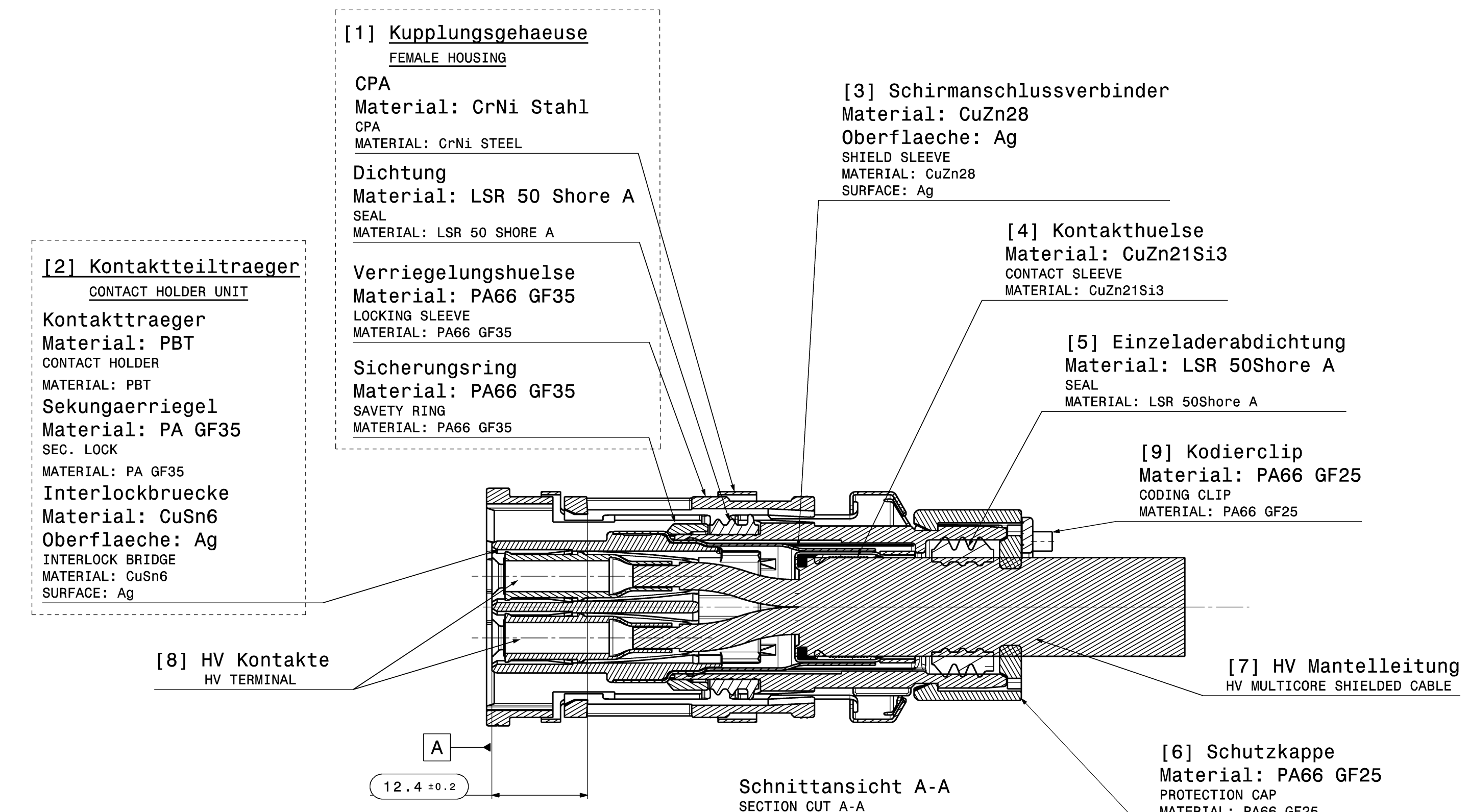
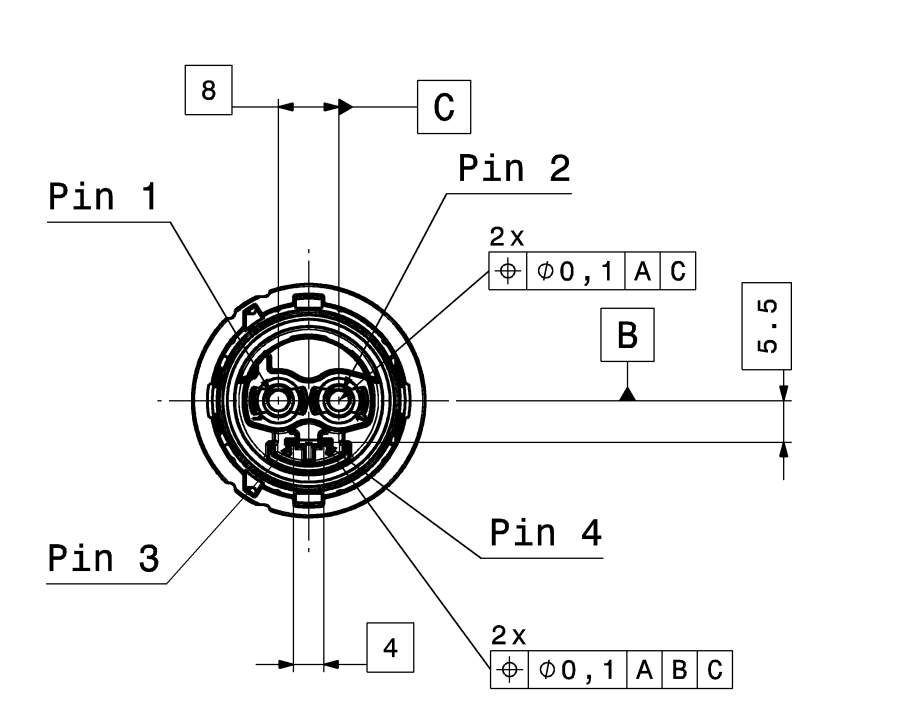
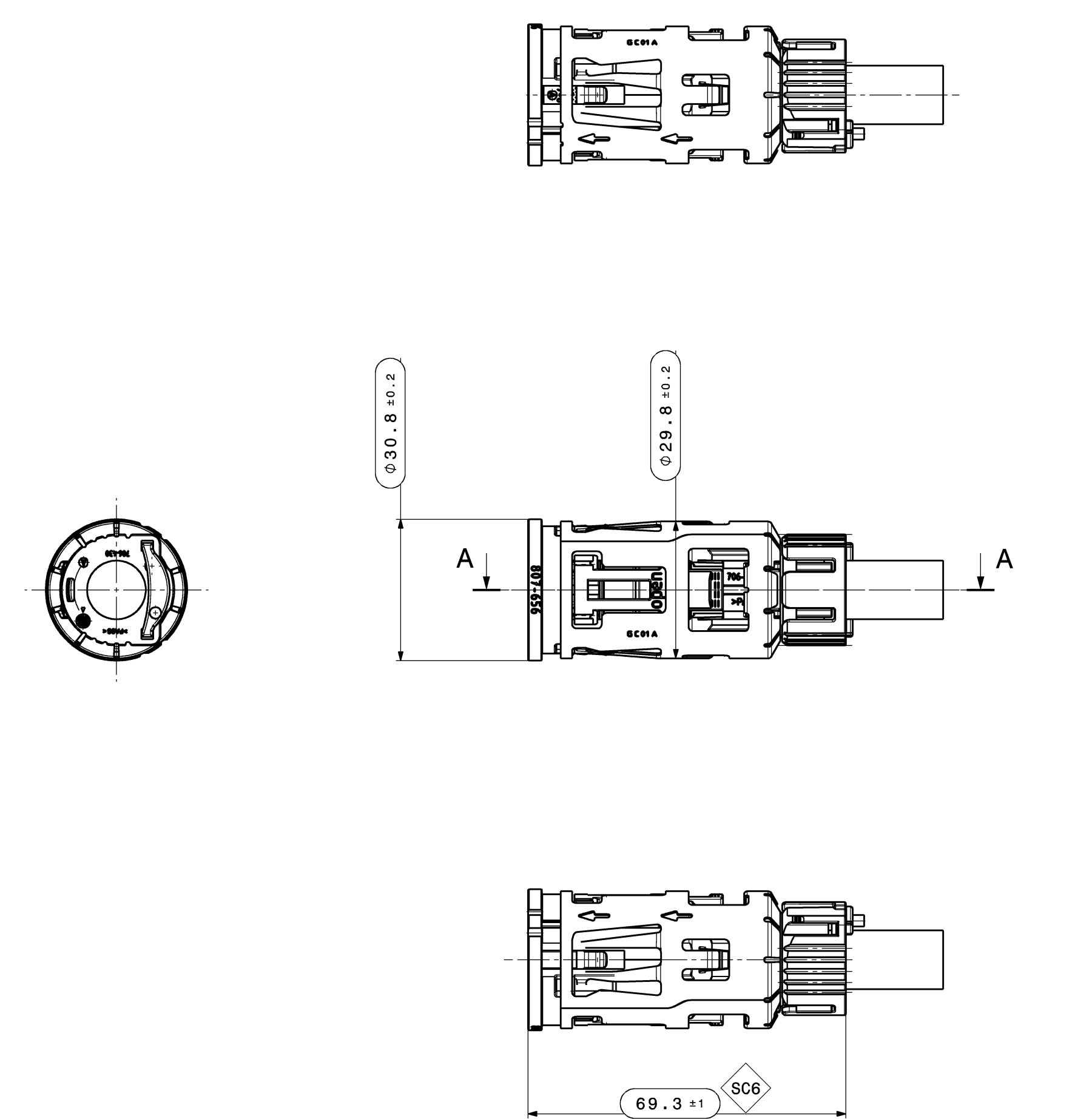


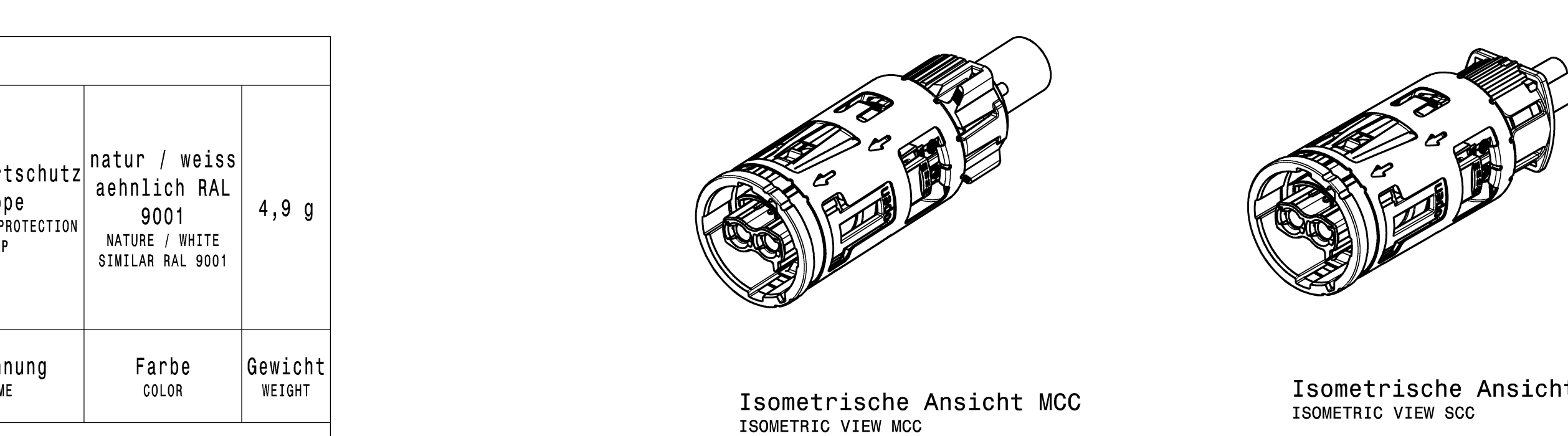
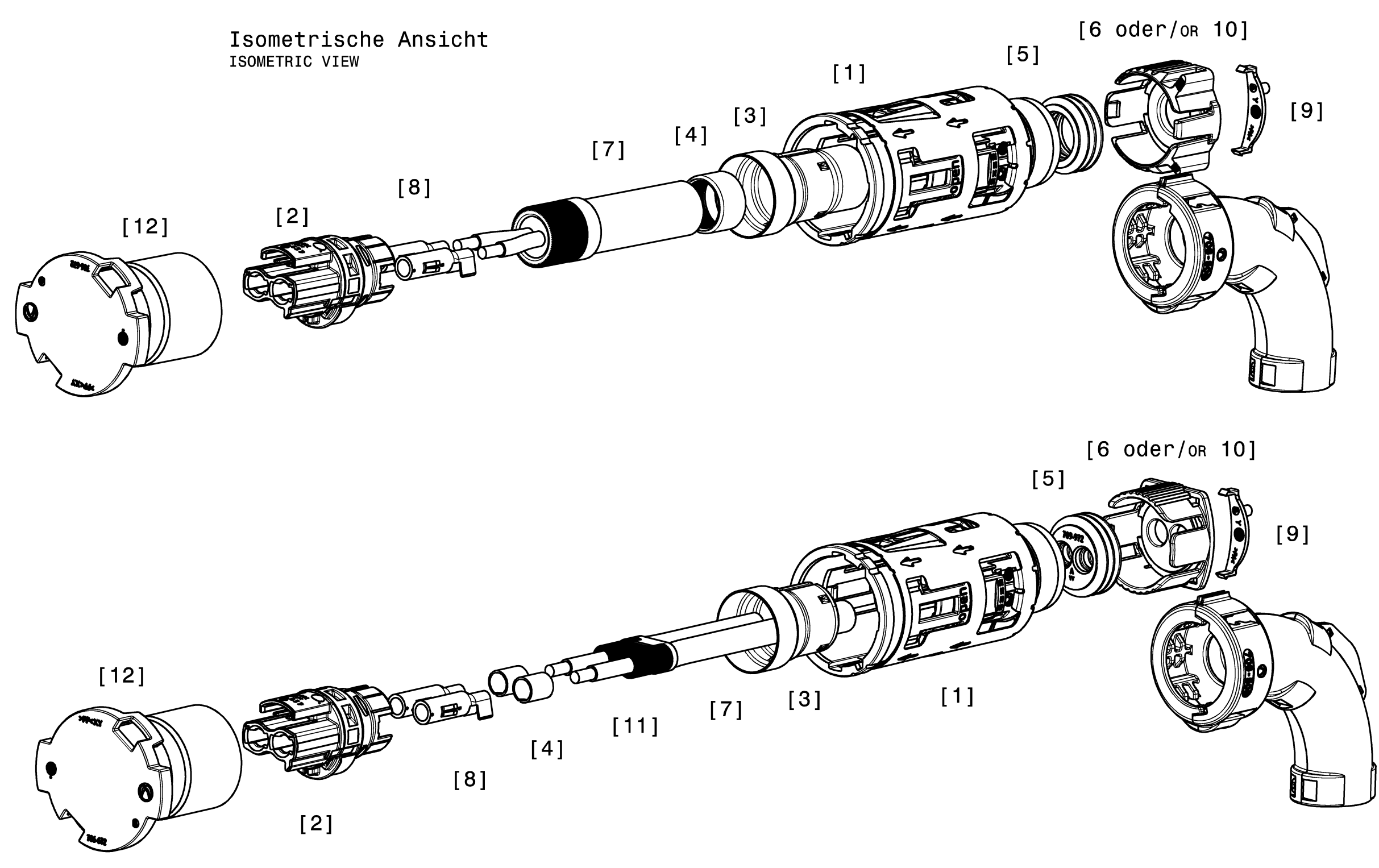
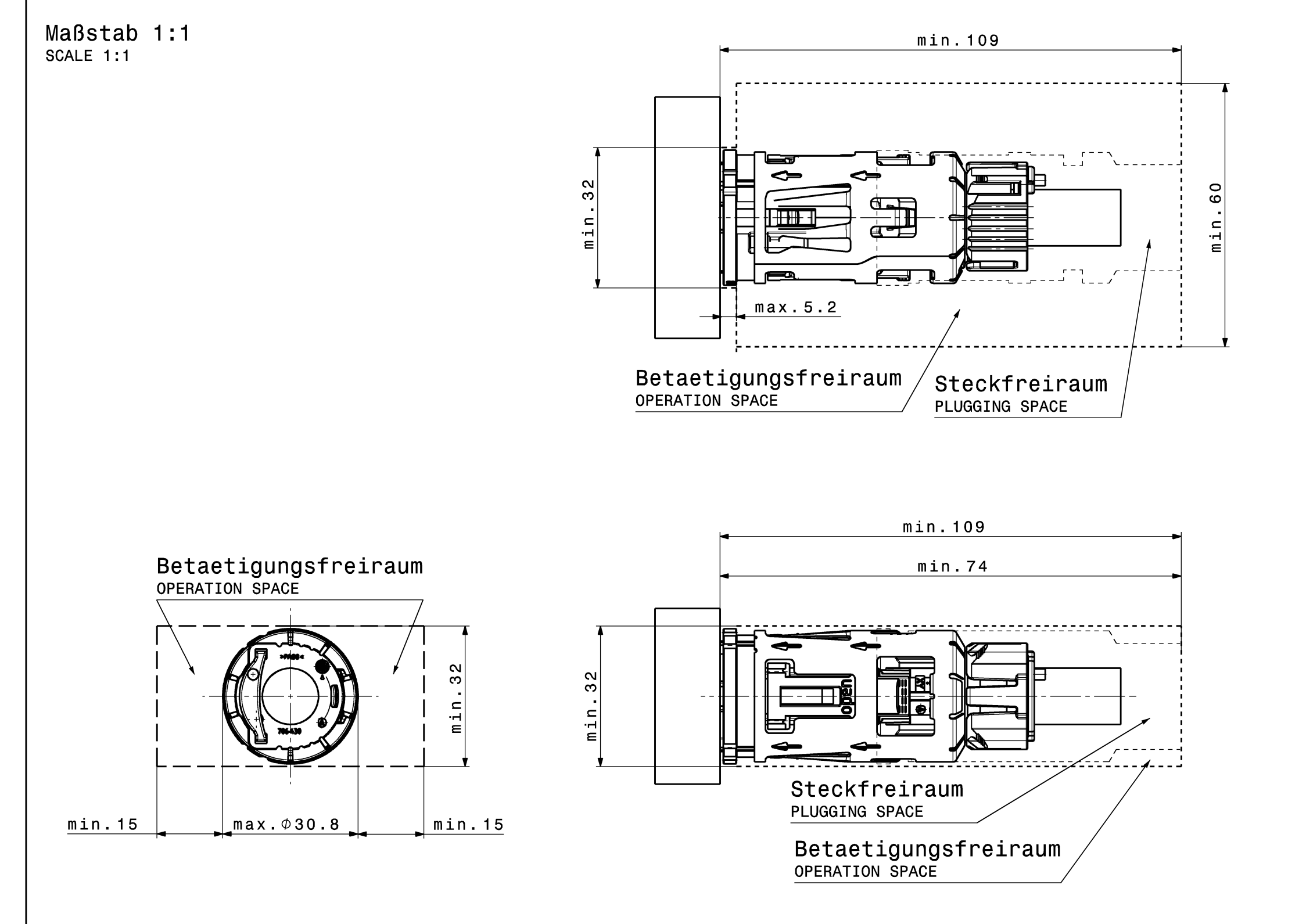
Pos.		Hirschmann Zng. Nr.
8	passend auf AV Aggregateanschluss HV 2+2POL ACCORDING TO INTERFACE HV 2+2PIN	808-188-...00
	passende HV Buchsenkontakte MATCHING HV FEMALE CONTACTS	709-427-...00
	Passend zu ZB Agg. Anschluss 2+2POL. MATCHING TO ZB PLUS SOCKET 2+2PIN.	807-652-...00
	Produkt- und Verarbeitungsspezifikation von Hirschmann PRODUCT AND PROCESSING SPECIFICATION BY HIRSCHMANN	EPS-100096 EVS-100096

Pos.	Zusätzlich Bestellen, nach Leitungstyp, Leitungsquerschnitt und Leitungshersteller ADDITION ORDER, ACCORDING TO CABLE TYPE, CABLE CROSS SECTION AND WIRE MANUFACTURER
7	validierte HV Leitung VALIDATED HV WIRE
	Fa. Coficab FHLR2G2GC82G
	LGCBG225 LGCBG240 LGCBG260
	Fa. Kroschu FHLR2G2GC82G
	64996763 64996764 64995979 64996765
	Fa. Leoni FHLR2G2GC82G
	00001 00002 00003
	Fa. Coroplast FHLR2G2GC82G
	9-2641 9-2641 9-2641
	Leitungsquerschnitt WIRE CROSS SECTION
2x 2,50 qmm 2x 4,00 qmm 2x 6,00 qmm	
3	Schirmhülse SHIELD SLEEVE
4	Zugentlastung STRESS RELIEF
5	Leitungsichtung WIRE SEAL
6	Haltekappe COVER CAP
10 optional	Winkelkappe 90deg statt Haltekappe [6] ANGLE CAP 90DEG INSTEAD OF PROTECTION CAP [6]
11	X-Ring

Systemübersicht SYSTEM OVERVIEW		Tabelle der Einzelteile ZB TABLE OF INDIVIDUAL PARTS ZB	
807-655-507	A Z		
807-655-504	A D		
807-655-503	A C	807-656-...00	Verriegelungseinheit LOCKING UNIT
807-655-502	A B		
807-655-501	A A		
Hirschmann ZB Nr. HIRSCHMANN ZB NO.	HA REV. CODING	Hirschmann Zng. Nr. HA DRAWING NO.	Benennung NAME
		Gewicht WEIGHT	
		Hirschmann Zng. Nr. HA DRAWING NO.	Benennung NAME
		Farbe COLOR	Gewicht WEIGHT
		Hirschmann Zng. Nr. HA DRAWING NO.	Benennung NAME
		Farbe COLOR	Gewicht WEIGHT
		Hirschmann Zng. Nr. HA DRAWING NO.	Benennung NAME
		Farbe COLOR	Gewicht WEIGHT



- [1] Kupplungsgehäuse
FEMALE HOUSING
CPA
Material: CrNi Stahl
MATERIAL: CrNi STEEL
Dichtung
Material: LSR 50 Shore A
SEAL
MATERIAL: LSR 50 SHORE A
- [2] Kontaktteiltraeger
CONTACT HOLDER UNIT
Kontakttraeger
Material: PBT
CONTACT HOLDER
Material: PBT
Sekungaerriegel
Material: PA GF35
SEC. LOCK
MATERIAL: PA GF35
Interlockbruecke
Material: CuSn6
Oberflaeche: Ag
INTERLOCK BRIDGE
MATERIAL: CuSn6
SURFACE: Ag
- [3] Schirmanschlussverbinder
CONTACT SLEEVE
Material: CuZn28
Oberflaeche: Ag
Shield Sleeve
Material: CuZn28
Surface: Ag
- [4] Kontakthülse
CONTACT SLEEVE
Material: CuZn21S13
MATERIAL: CuZn21S13
- [5] Einzeladerabdichtung
Material: LSR 50Shore A
SEAL
MATERIAL: LSR 50Shore A
- [9] Kodierclip
Material: PA66 GF25
CODING CLIP
MATERIAL: PA66 GF25



Maßstab 1:1
SCALE 1:1

Toleranzen fuer nicht tolerierte Masse:
1. Winkelklasse: (in °)
Tol. 11W Winkelklasse gilt 12°
2. Radius: (in mm)
bis 1-1-3-10-20-30-50
+0,2 +0,3 +0,4 +0,5 ±1 ±2
3. Lauflinienbreite:
DIN 2768-MH
4. Allgemeintoleranz fuer Symmetrie: ±0,2

TOLERANCES FOR UNTOLERATED DIMENSIONS:
1. ANGLE-DIMENSIONS (IN °)
TOLERANCE FOR ALL ANGLE-DIMENSIONS: 12°
2. RADIUS: (IN mm)
TO 1-1-3-10-20-30-50
+0.2 +0.3 +0.4 +0.5 ±1 ±2
3. DISTANCE-DIMENSIONS:
DIN 2768-MH
4. GENERAL TOLERANCE FOR SYMMETRY: ±0.2

Bemerkungen / NOTE:
Massgebend ist der deutsche Text!
GERMAN TEXT IS VALID!
Forsteilungsgrat
PART LINE
Forsteilungsversatz
SPLIT LINE
Einzelheiten der Ausfuehrung bleiben dem Hersteller ueberlassen.
THE MANUFACTURER CAN CHANGE DETAILS OF THE DESIGN
Recyclingvorgaben nach GS9024, 2008-04 werden erfuellt.
RECYCLING SPECIFICATIONS TO GS9024, 2008-04 ARE FULFILLED.
Kennzeichnung aehnlich GS91001.
ID SIMILAR TO GS91001.
Flammbestaendigkeit nach UL94: HB
(1. Materialdatenblatt fuer verwendete Kunststoffe)
FLAME RESISTANCE TO UL94: HB
(ACCORDING TO MATERIAL DATA SHEET OF USED PLASTIC MATERIAL)
Kodierung A (Variante 1) gezeichnet.
KEYING A (OPTION 1) DRAWN.
Auslieferungszustand: siehe Einzelzeichnungen.
DELIVERY STATUS: SEE SINGLE PART DRAWINGS.
Aenderungen nur mit Zustimmung der freigebenden Abteilung.
CHANGES ONLY WITH APPROVAL OF RELEASING DEPARTMENT.
Aenderungen die den technischen Fortschritt dienen, behalten wir uns vor!
CHANGES BASED ON TECHNICAL PROGRESS ARE IN THE DECISION OF THE MANUFACTURER!
Massliche sowie darstellerische Abweichungen gegeneuber Detailzeichnungen
DIMENSIONS GIVEN ON DETAIL DRAWING ARE VALID, DIMENSIONS OR
ILLUSTRATIONS WHICH ARE DIFFERENT FROM DETAIL DRAWING CAN BE IGNORED.
Funktionsbestimmende Masse, die mit \square gekennzeichnet sind,
werden im EMPB dokumentiert.
Nicht gekennzeichnete Masse werden ebenfalls ausgemessen.
Abweichungen muessen korrigiert werden.
DIMENSIONS MARKED WITH \square ARE DOCUMENTED IN THE INITIAL SAMPLE INSPECTION REPORT (ISR).
NOT MARKED DIMENSIONS ARE ALSO MEASURED. VARIATIONS MUST BE CORRECTED.
Masse, die mit \diamond gekennzeichnet sind, werden fuer
Maschinenfaehigkeitsnachweise in Rahmen des EMPB herangezogen.
DIMENSIONS MARKED WITH \diamond ARE USED FOR MACHINE CAPABILITY EVIDENCE
IN THE CONTEXT OF THE ISR.
unbemaste Radien R=0,3 ±0,1mm
UNDIMENSIONED RADIUS=0.3 ±0.1mm
Zulaessiger Umgebungstemperaturbereich:
-40°C bis +140°C ueber einen Zeitraum von 8000h,
Die genauen Eigenschaftsveraenderungen der Kunststoffe
sind den Kunststoffdatenblaettern zu entnehmen
ALLOWABLE AMBIENT TEMPERATURE RANGE: -40°C TILL 140°C WITHIN A TIME RANGE OF 8000h,
THE SPECIFIC CHARACTERISTIC CHANGES OF THE PLASTIC ACC. PLASTIC DATA SHEET
Max. zulaessiger Mantelleitungsaussendurchmesser: 12,8mm
MAXIMUM DIAMETER OF THE MULTI CORE WIRE: 12.8mm
Einsatzbereich Hochvolt
FIELD OF APPLICATION HIGH-VOLTAGE
Die angegebenen Werte wurden nach dem vorgeschriebenen
Pruefverfahren (LV214 2010-05 und LV 215 2013-05) ermittelt.
Details siehe Produktspezifikation (EPS-100096) bzw. Pruefbericht.
Die Angaben in der Tabelle befreien den Systemhersteller nicht von
einer Qualifikation des Gesamtsystems nach GS9024.
THE SPECIFIED VALUES WERE DERIVED FROM THE SPECIFIED
TEST METHOD (LV214 2010-05 AND LV215 2013-05). DETAILS SEE PRODUCT SPECIFICATION (EPS-100096)
OR TEST REPORT. THE SYSTEM MANUFACTURERS MUST QUALIFY THE
ENTIRE SYSTEM ACC. GS9024 INDEPENDENT OF THE VALUES IN THE TABLE BELOW.

Funktion	Klasse				
FUNCTION	IPX0	IPX7	IP6K9K	IPX8	gesteckter Zustand PLUGGED SITUATION
Wasserdichtheit (PG23) WATER TIGHTNESS (PG23)			X	X	
entspricht/acc. to IP-Klasse nach ISO 20653 IP CODE ACC. TO ISO 20653			X	X	
Dynamische Beanspruchung DYNAMIC LOAD	1	2	3	4	5
PG17 queltig f. Kontaktoberflaeche VALID FOR CONTACT SURFACE			X		mit 200mm freie Leitungslaenge WITH 200mm FREE WIRE LENGTH
Temperaturkollektiv gemäß/according GS9024-3-1 (Ausgabe/edition 2010-01)	1	2	3	4	5
			X		Sonderprofil SPECIAL PROFILE

01	Update table: added Coficab MCC; DW area & girding geometry added;	26.05.2020	LR
02	Erweiterung Tabelle / DETAILED ADDITION	02.02.2016	LR
03			
04			
05			
06			
07			
08			
09			
10			
11			
12			
13			
14			
15			
16			
17			
18			
19			
20			
21			
22			
23			
24			
25			
26			
27			
28			
29			
30			
31			
32			
33			
34			
35			
36			
37			
38			
39			
40			
41			
42			
43			
44			
45			
46			
47			
48			
49			
50			