

SC3

CONTINUITY TEST  
Durchgangsprüfung  
PIN ASSIGNMENT  
Pinbelegung  
DIELECTRIC STRENGTH 2650VAC BETWEEN HIGH VOLTAGE TERMINALS AND HIGH VOLTAGE TERMINAL TO THE SHIELDING.  
Spannungsfestigkeit 2650VAC zwischen HV Kontakten und HV Kontakte zur Schirmung.  
QUERY CODING  
Kodierungsabfrage

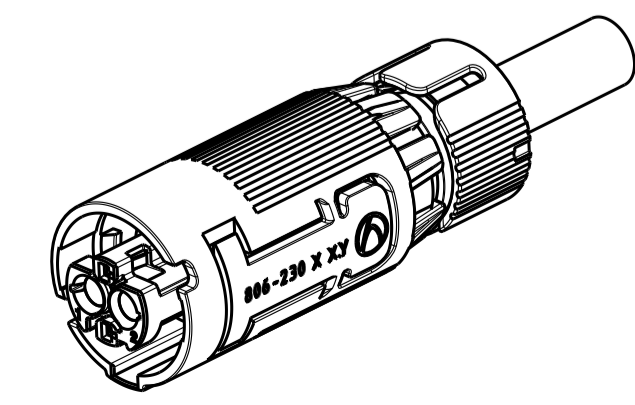
**Bemerkungen:**  
**COMMENTS:**  
-Massgebend ist der deutsche Text  
-GERMAN TEXT IS VALID  
-Kodierung A gezeichnet  
CODING A IS DRAWN  
-Zugehoeriger AV Aggregatanschluss siehe HA-Nr. 808-098-...01  
MATCHING INTERFACE PLUG SOCKET SEE HA-Nr. 808-098-...01  
-Fertigung nach Verarbeitungsspezifikation EVS-100097  
MANUFACTURING ACC. TO PROZESS SPECIFICATION EVS-100097

Laengentoleranzen der Leitungen:  
TOLERANCE OF WIRE LENGTH:  
0mm - 999mm ±10  
1000mm - 4999mm ±20  
5000mm - \* ±50  
\*mit Hirschmann abzustimmen/HAS TO BE CLARIFIED WITH HIRSCHMANN

HA PART NUMBER	SUBASSEMBLY	CODING	L [mm]	CROSS-SECTION	MANUFACTURER
908-174-A65	810-914-A65	A	10000±50	2x6mm <sup>2</sup>	Coroplast
908-147-A36	810-914-A36	Z	5000±50	2x6mm <sup>2</sup>	Coroplast
908-147-A35	810-914-A35	C			
908-147-A34	810-914-A34	B			
908-147-A33	810-914-A33	A			
908-147-A21	810-914-A21	A	3000±20	2x6mm <sup>2</sup>	Coroplast
908-147-A13	810-914-A13	A	3000±20	2x6mm <sup>2</sup>	Leoni
908-147-A09	810-914-A09	A	1000±20	2x6mm <sup>2</sup>	Coroplast
908-147-A01	810-914-A01	A	1000±20	2x6mm <sup>2</sup>	Leoni

HA PART NUMBER	SUBASSEMBLY	CODING	L [mm]	CROSS-SECTION	MANUFACTURER
908-147-A61	810-914-A61	A	10000±50	2x4mm <sup>2</sup>	Coroplast
908-147-A48	810-914-A48	Z	5000±50	2x4mm <sup>2</sup>	Coroplast
908-147-A47	810-914-A47	C			
908-147-A46	810-914-A46	B			
908-147-A45	810-914-A45	A			
908-147-A41	810-914-A41	A	3000±20	2x4mm <sup>2</sup>	Coroplast

HA PART NUMBER	SUBASSEMBLY	CODING	L [mm]	CROSS-SECTION	MANUFACTURER
908-147-A60	810-914-A60	Z	5000±50	2x2,5mm <sup>2</sup>	Coroplast
908-147-A59	810-914-A59	C			
908-147-A58	810-914-A58	B			
908-147-A57	810-914-A57	A			
908-147-A53	810-914-A53	A	3000±20	2x2,5mm <sup>2</sup>	Coroplast



03 3 DELETED INACTIVE/NOT LISTED INDICES; 02 Added test information; 01 Added indices A61 up to A66; 00 Ersterstellung / Initial edition	DATE 16.10.2023 18.11.2021 25.05.2021 24.04.2020	DRAWER S0E STS STG TG2
DESCRIPTION OF CHANGE ÄNDERUNGSBESCHREIBUNG		
TOLERANCES ACCORDING DRAWING TOLERANZEN NACH ZEICHNUNG		
TITLE / BENENNUNG HPS40-1 2+2 F w/o CPA MCC		
TOLERANCES ACCORDING DRAWING TOLERANZEN NACH ZEICHNUNG		
SUBTITLE / ZUSATZ TEXT		
P.00175		
DRAWING NO. ZEICHNUNGSNUMMER 908-147-...		
CATIA V5 SCALE / MSTRB 1:1 FORMAT A1 SHEET / BLATT 1/1		
HIRSCHMANN AUTOMOTIVE		

This material contains information protected by copyright. Reproduction or translation into another language without the prior written consent of Hirschmann is prohibited.

Plot from: T:\MATER on 26.10.2023 Doc.Vers. 03 Valid from: 20891231 Valid until: ... Status: Freigegeben