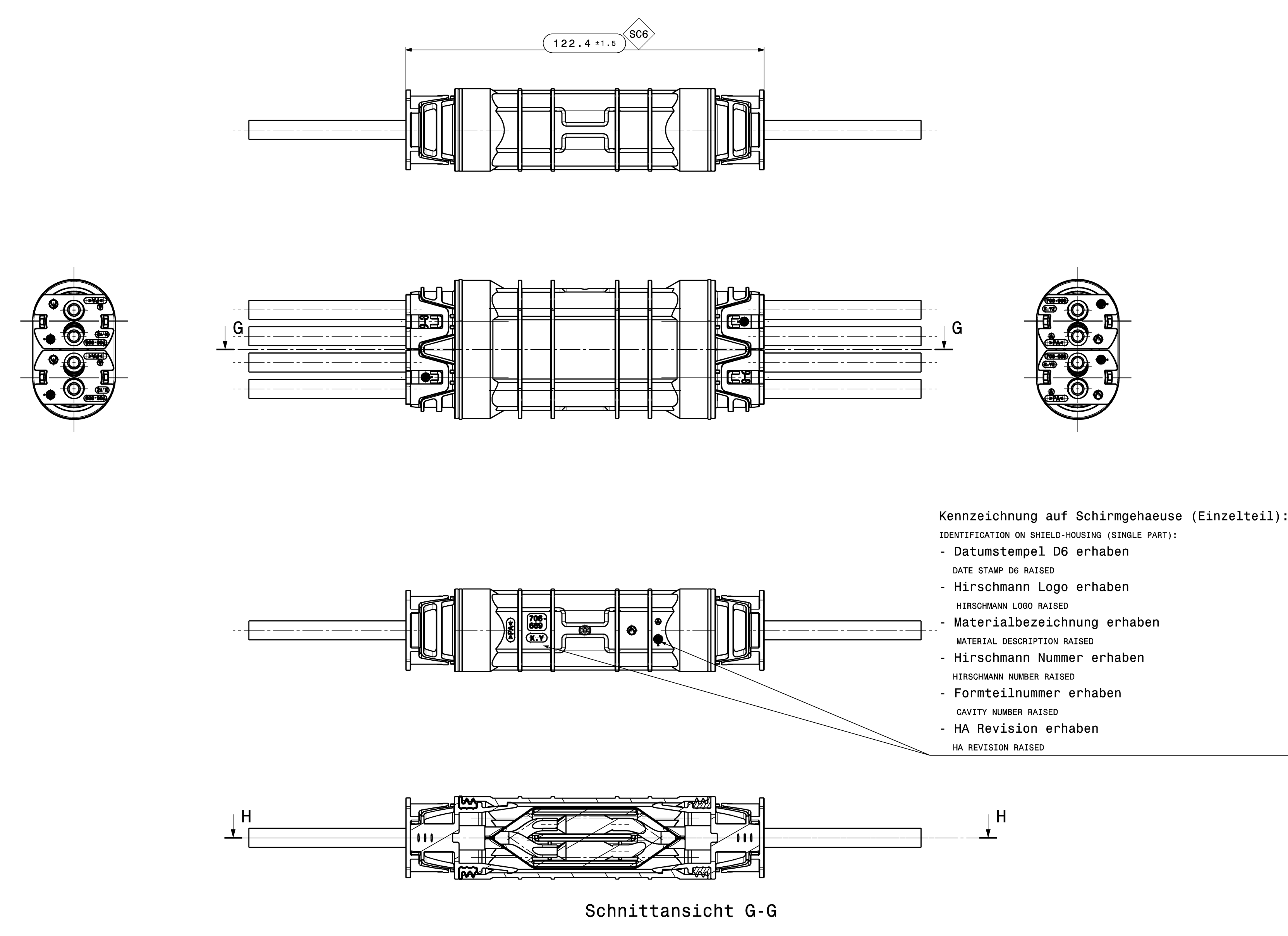
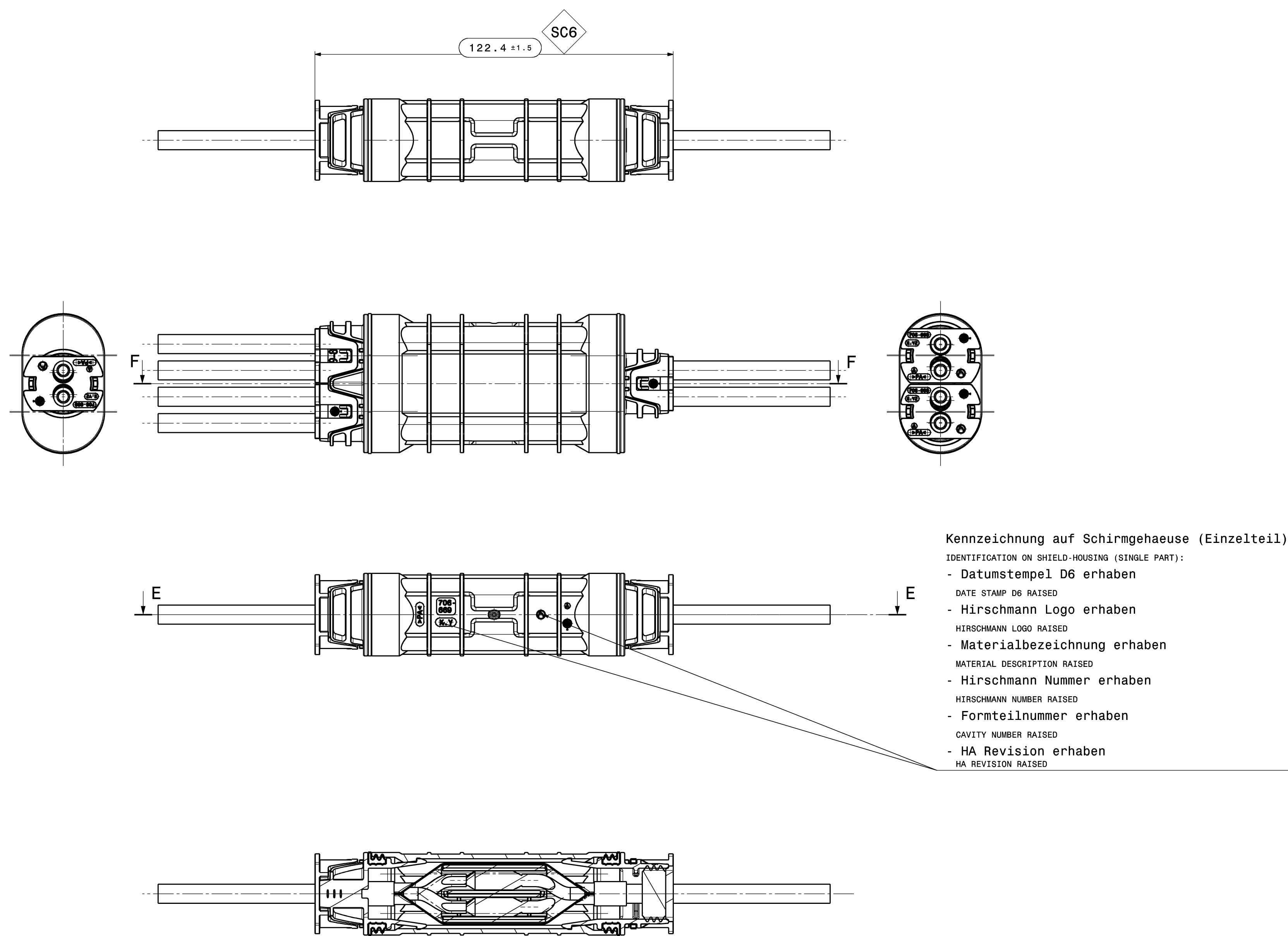


Y-Verteiler SCC

H-Verteiler SCC

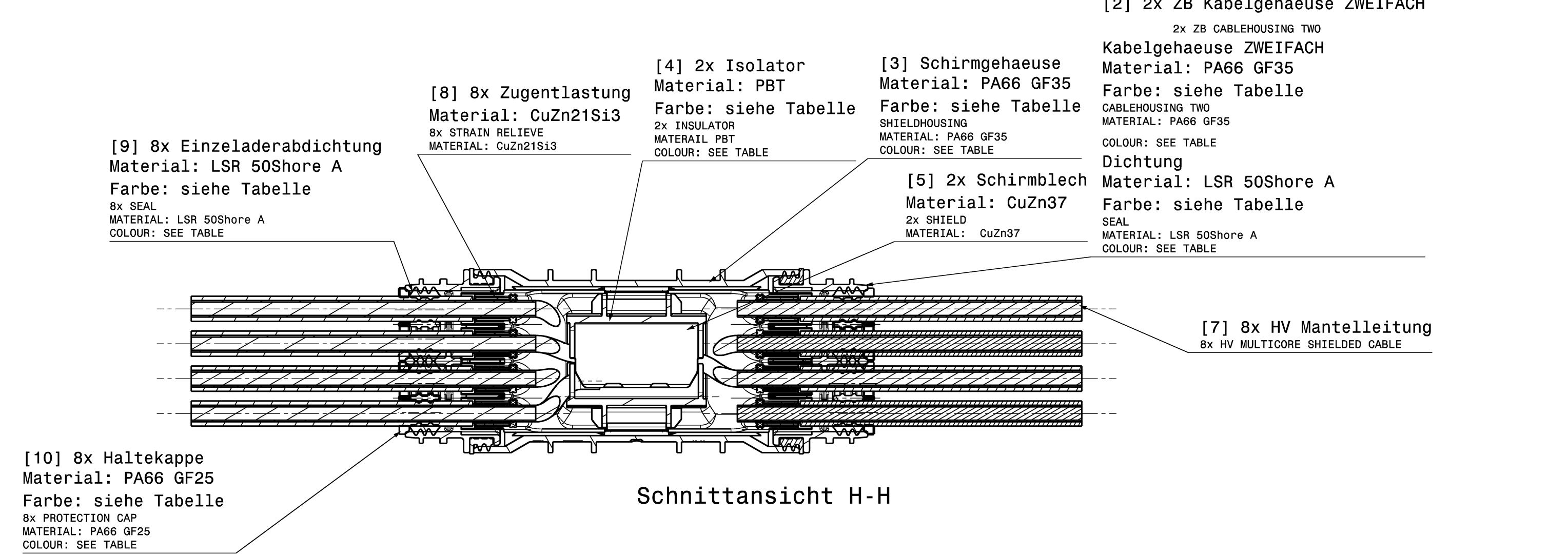
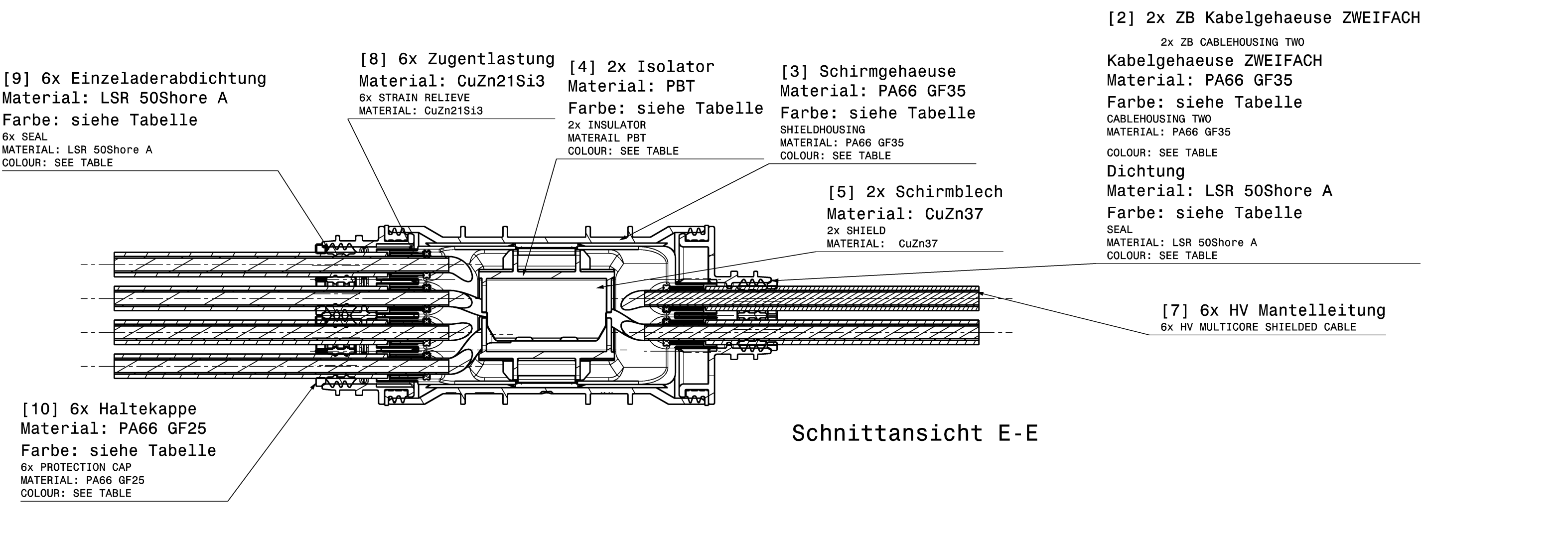


Kennzeichnung auf Schirmgehäuse (Einzelteil):
 IDENTIFICATION ON SHIELD-HOUSING (SINGLE PART):
 - Datumstempel D6 erhaben
 DATE STAMP D6 RAISED
 - Hirschmann Logo erhaben
 HIRSCHMANN LOGO RAISED
 - Materialbezeichnung erhaben
 MATERIAL DESCRIPTION RAISED
 - Hirschmann Nummer erhaben
 HIRSCHMANN NUMBER RAISED
 - Formteilnummer erhaben
 CAVITY NUMBER RAISED
 - HA Revision erhaben
 HA REVISION RAISED

Kennzeichnung auf Schirmgehäuse (Einzelteil):
 IDENTIFICATION ON SHIELD-HOUSING (SINGLE PART):
 - Datumstempel D6 erhaben
 DATE STAMP D6 RAISED
 - Hirschmann Logo erhaben
 HIRSCHMANN LOGO RAISED
 - Materialbezeichnung erhaben
 MATERIAL DESCRIPTION RAISED
 - Hirschmann Nummer erhaben
 HIRSCHMANN NUMBER RAISED
 - Formteilnummer erhaben
 CAVITY NUMBER RAISED
 - HA Revision erhaben
 HA REVISION RAISED

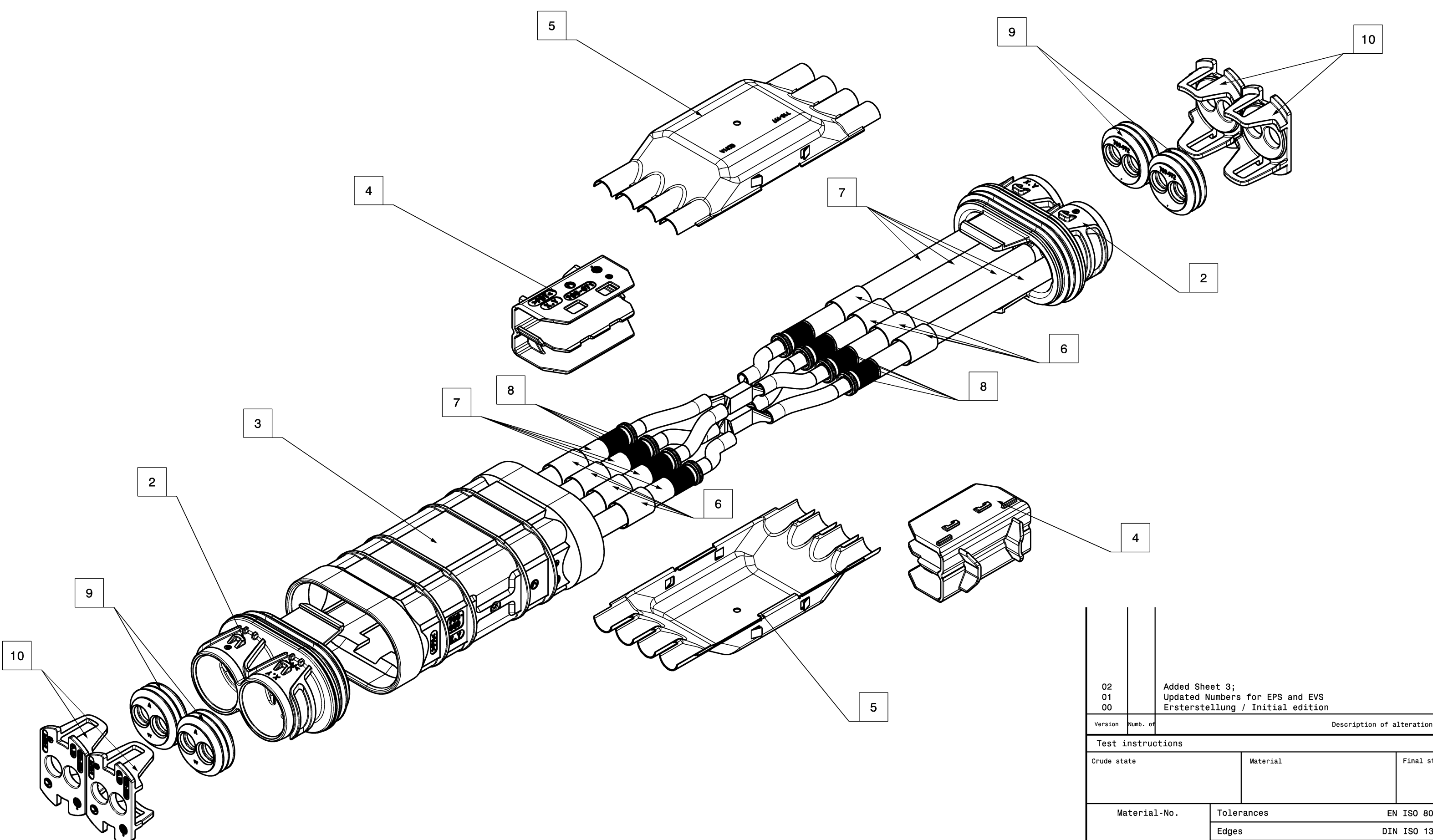
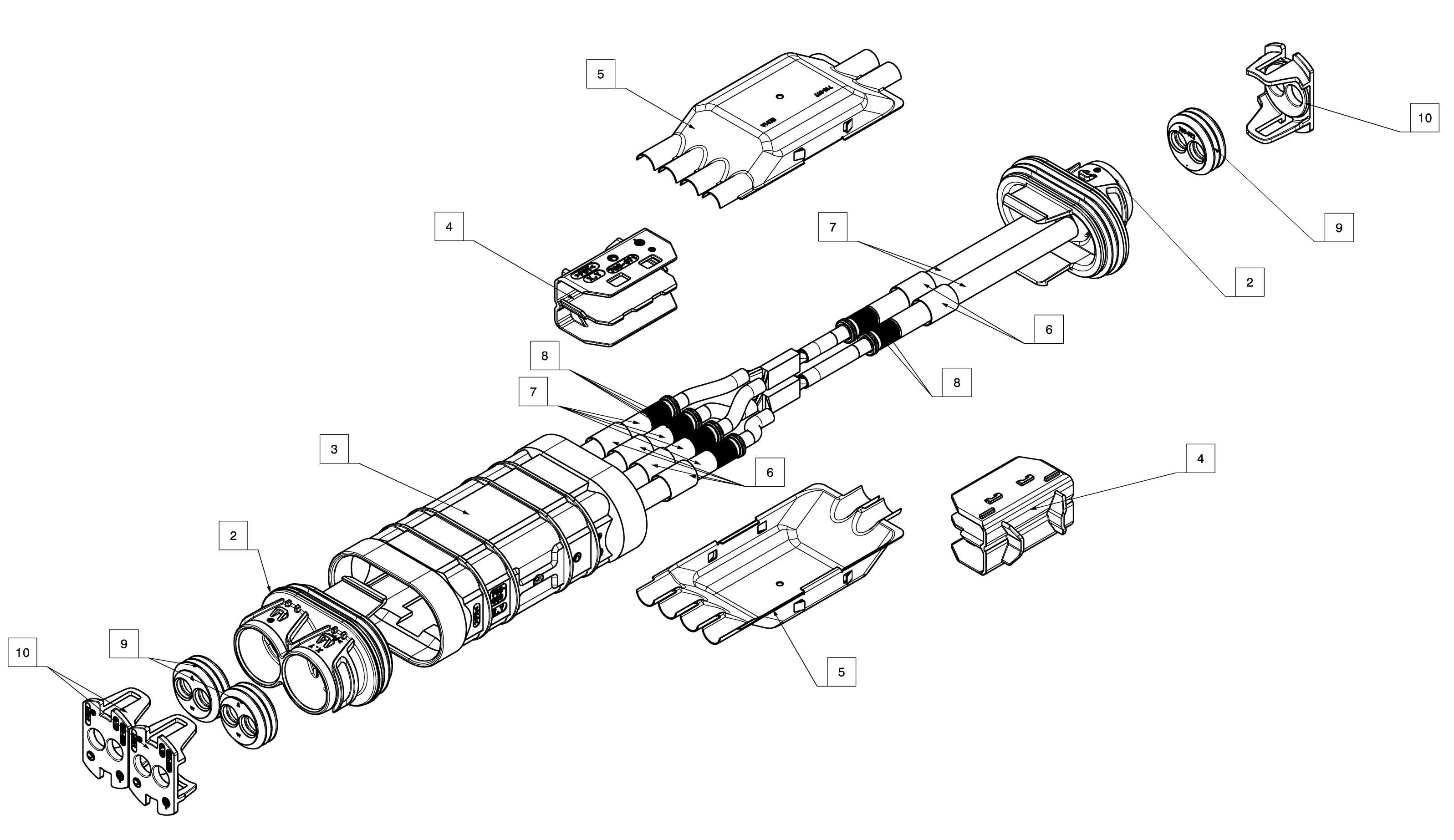
Schnittansicht F-F

Schnittansicht G-G



Schnittansicht E-E

Schnittansicht H-H



Isometrische Ansicht
 Maßstab: 1:1

02	Add Sheet 3:	27.10.2020	BRK
01	Updated Numbers for EPS and EDS	10.02.2020	RHD
00	Erstellungsdatum / DATED	22.07.2018	BRK
Version	Num	Description of alteration	Date
Test instructions			
Club state	Material	Final state	Start weight
			Final weight
Material-No.	Tolerances	EN ISO 8015	Surface
	Edges	DIN ISO 13715	Dimension
	Geometric tolerances	ISO 1101	Scale
			GD System
			CATIA V5
Drawn	Date	27.10.2020	M.Hösel
Checked	Date	16.12.2020	L.Brauss
Released	Date	16.12.2020	L.Brauss
HIRSCHMANN AUTOMOTIVE			
Drawing - No.		809-852-...00	
Origin		Replacement	
Part No.		10000027703	