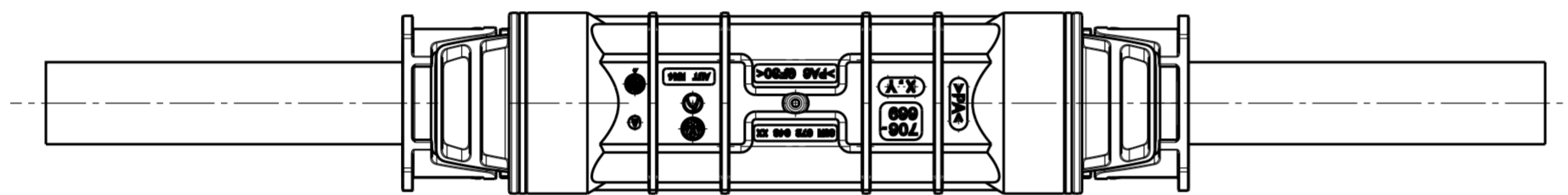
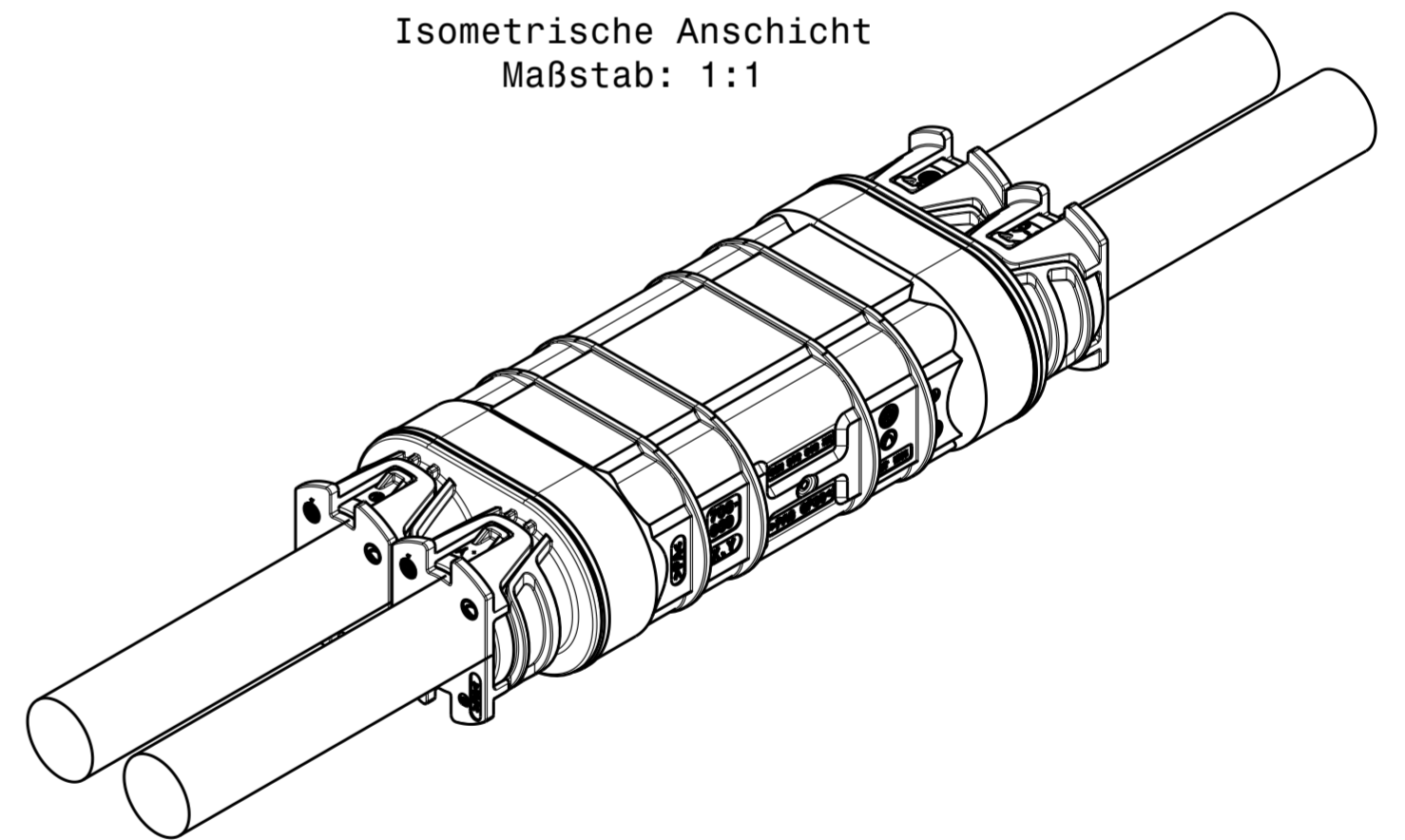


HPS H-Verteiler  
 VW-Zeichnungs-Nr.: TAB.010.213.BC  
 HPS H-DISTRIBUTOR  
 VW-Drawing-NO.: TAB.010.213.BC



Isometrische Ansicht  
 Maßstab: 1:1



L	Toleranz TOLERANCE
5000*	min. ±50
* mit Hirschmann Automotive abzustimmen HAS TO BE CLARIFIED WITH HIRSCHMANN AUTOMOTIVE	
3000	±20
1000	

SC3

CONTINUITY TEST  
 Durchgangspruefung  
 PIN ASSIGNMENT  
 Pinbelegung  
 DIELECTRIC STRENGTH 3000VAC BETWEEN HIGH VOLTAGE WIRES AND HIGH VOLTAGE WIRES TO THE SHIELDING.  
 Spannungsfestigkeit 3000VAC zwischen HV Leitungen und HV Leitung zur Schirmung.

Bemerkung:  
 Fertigung nach Verarbeitungsspezifikation EVS-100130  
 COMMENT:  
 MANUFACTURING ACC. TO PROCESS SPECIFICATION EVS-100130

909-002-A25	813-060-A25	4-6-6-6	Coroplast	5000mm			
909-002-A24	813-060-A24	4-6-6-4					
909-002-A23	813-060-A23	4-6-4-6					
909-002-A22	813-060-A22	4-4-6-6					
909-002-A21	813-060-A21	4-4-4-6					
909-002-A13	813-060-A13	4-4-4-4					
909-002-A12	813-060-A12	4-4-4-4					
909-002-A11	813-060-A11	4-4-4-4					
909-002-A03	813-060-A03	6-6-6-6			5000mm		
909-002-A02	813-060-A02	6-6-6-6			3000mm		
909-002-A01	813-060-A01	6-6-6-6	1000mm				
Erz. Nr. HA PART NUMBER	Rohteil SUBASSEMBLY	Leitungs-Querschnitt (L1-L2-L3) [mm²] WIRE-CROSS-SECTION (L1-L2-L3) [mm²]	Hersteller MANUFACTURER	L1	L2	L3	L4

00	Initial Edition	26.01.2023	CSC
DIMENSIONS IN [mm] MASSE IN [mm]		TOLERANCES ACCORDING DRAWING TOLERANZEN NACH ZEICHNUNG	
TOLERANZEN: EN ISO 8015		GENERAL TOLERANCES: ALLGEMEINTOLERANZEN: ISO 2768-MH	
EDGES: KANTEN: DIN ISO 13715		GEOMETRIC TOLERANCES: FORM- UND LAGE-TOLERANZEN: DIN ISO 1101	
DRAWN GEZEICHNET	26.01.2023	C.Schwending	TITLE / BENENNUNG HPS H-Verteiler MCC SPP FC VW
CHECKED GEPRUEFT	30.01.2023	M. Rümmele	SUBTITLE / ZUSATZ TEXT HPS H-Distributor MCC SPP VW
RELEASED FREIGEgeben	30.01.2023	M. Rümmele	DRAWING NO. ZEICHNUNGSNUMMER 909-002-...
HIRSCHMANN AUTOMOTIVE		DIN. DNR. 100000498389	
CATIA V5		SHEET / BLATT 1/1	
SCALE / MSTB. 1:1		FORMAT A2	
Controlled status available in the system!			