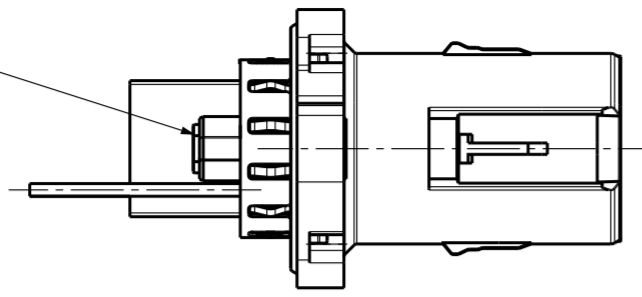
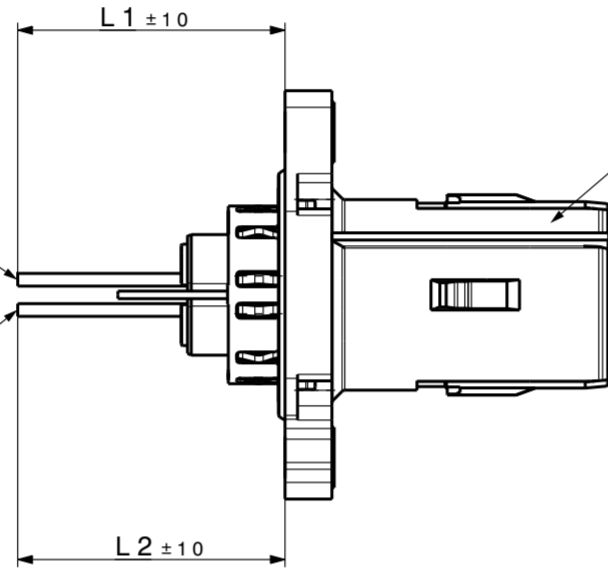


Pin 1 und Pin 2
HCT4 Stromschiene Kontakt
PIN 1 AND PIN 2
HCT4 TRACK CONTACT

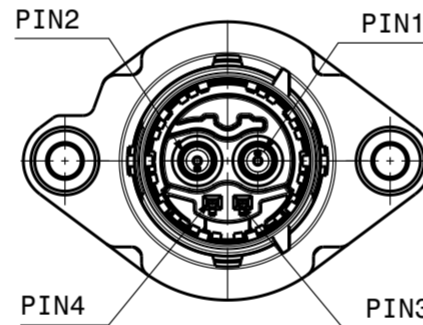


Leitung Pin 3
Leitungstyp: siehe Tabelle
Leitungsquerschnitt: siehe Tabelle
Farbe: rot
WIRE PIN 3
WIRE TYPE: SEE TABLE
CROSS SECTION: SEE TABLE
COLOR: RED

Aggregatanschluss HPS40-2 2+2pol
HA-Nr.: siehe Tabelle
siehe HA Zeichnung: 809-226-...00
PLUG SOCKET HPS40-2 2+2WAY
HA-NO.: SEE TABLE
SEE HA DRAWING: 809-226-...00

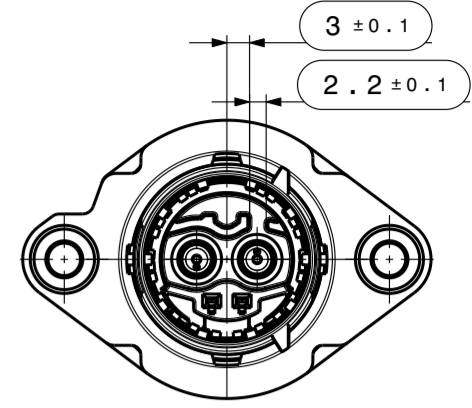
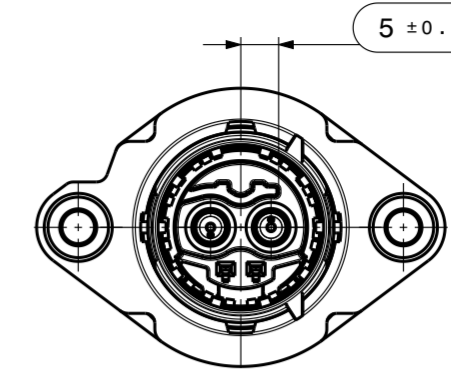


Leitung Pin 4
Leitungstyp: siehe Tabelle
Leitungsquerschnitt: siehe Tabelle
Farbe: blau
WIRE PIN 4
WIRE TYPE: SEE TABLE
CROSS SECTION: SEE TABLE
COLOR: BLUE



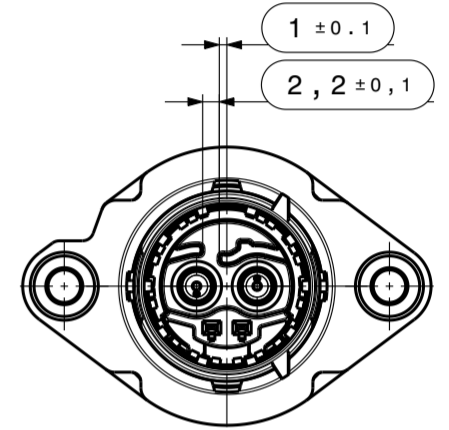
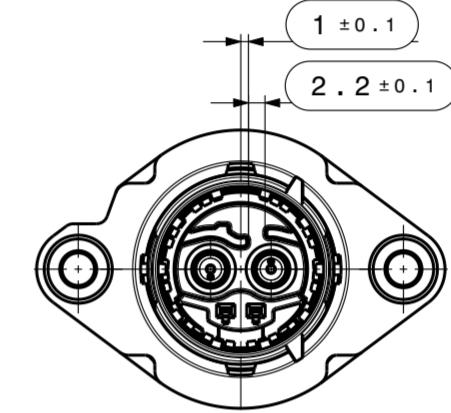
Kodierung A
CODING A

Kodierung B
CODING B



Kodierung C
CODING C

Kodierung D
CODING D



Bemerkung / NOTES

- massgebend ist der deutsche Text
GERMAN TEXT IS VALID
- Kodierung A gezeichnet
CODING A IS DRAWN
- Verpackung: einzeln verpackt in Luftpolsterbeutel
PACKAGING: SINGLE PACKED IN AIR BUBBLE BAG

SC3

Durchgangsprüfung

CONTINUITY TEST
Pinbelegung
PIN ASSIGNMENT
Spannungsfestigkeit 3000VAC zwischen HV Kontakten,
HV Kontakte zu HVIL Kontakte und HV Kontakte zur Schirmung
DIELECTRIC STRENGTH 3000VAC BETWEEN HIGH VOLTAGE TERMINALS,
HIGH VOLTAGE TERMINALS TO HVIL TERMINALS AND HIGH VOLTAGE TERMINAL TO THE SHIELDING
Kodierungsabfrage
QUERY CODING

909-039-D04	D	Ja / YES	0,35 mm ²	1500	Coficab FHRL2X T4	809-491-D04	
909-039-D03	C	Ja / YES				809-491-D03	
909-039-D02	B	Ja / YES				809-491-D02	
909-039-D01	A	Ja / YES				809-491-D01	
909-039-B12	B	Ja / YES	0,5 mm ²	500	G&G FLR13Y	809-491-B12	
909-039-B11	A	Ja / YES				809-491-B11	
909-039-B02	B	Ja / YES	0,35 mm ²	500	Coficab FHRL2X T4	809-491-B02	
909-039-B01	A	Ja / YES				809-491-B01	
909-039-A02	B	Nein / NO	-	-	-	809-491-A02	
909-039-A01	A	Nein / NO	-	-	-	809-491-A01	
Erz. Nr. Index PART NUMBER	Kodierung CODING	IL	Querschnitt CROSS SECTION	L1	L2	Leitungstyp WIRE TYPE	Rohteil SUBASSEMBLY

00	Ersterstellung / Initial edition	20.03.2023	SKU
DWG / ZWG VERSION ANZAHL	DESCRIPTION OF CHANGE ÄNDERUNGSBESCHREIBUNG	DATE DATUM	DRAWER ZEICHN.
DIMENSIONS IN [mm] MASSE IN [mm]	TOLERANCES ACCORDING DRAWING TOLERANZEN NACH ZEICHNUNG	TITLE / BENENNUNG	
TOLERANCE: TOLERANZEN:	EN ISO 8015 GENERAL TOLERANCES: ALLGEMEINTOLERANZEN:	ISO 2768-MH HPS40-2 male connector 180° busbar	
EDGES: KANTEN:	DIN ISO 13715 GEOMETRIC TOLERANCES: FORM- UND LAGE-TOLERANZEN:	DIN ISO 1101	
DRAWN GEZEICHNET	20.03.2023	S.Kühne	
CHECKED GEPRÜFT	27.03.2023	A. Starz	
RELEASED FREIGEgeben	27.03.2023	A. Starz	
HIRSCHMANN AUTOMOTIVE		DRAWING NO. ZEICHNUNGSNUMMER	909-039-...
		ORIGIN/REPL URSPRUNG	DWG. DNR
		100000510345	CH. NO. ÄND. NR.
		CATIA V5	
		SCALE / MSTB.	
		1:1	
		FORMAT	
		A2	
		SHEET / BLATT	
		1/1	

Controlled status available in the system!

This materials contain information protected by copyright. No part of this materials may be photocopied, otherwise reproduced or translated into another language without the prior written consent of Hirschmann Automotive. All rights reserved.

Plot from: TNATTER on 03.10.2023 Doc.Vers. 00 Valid from: 20230327 Valid until: ... Status: Freigegeben