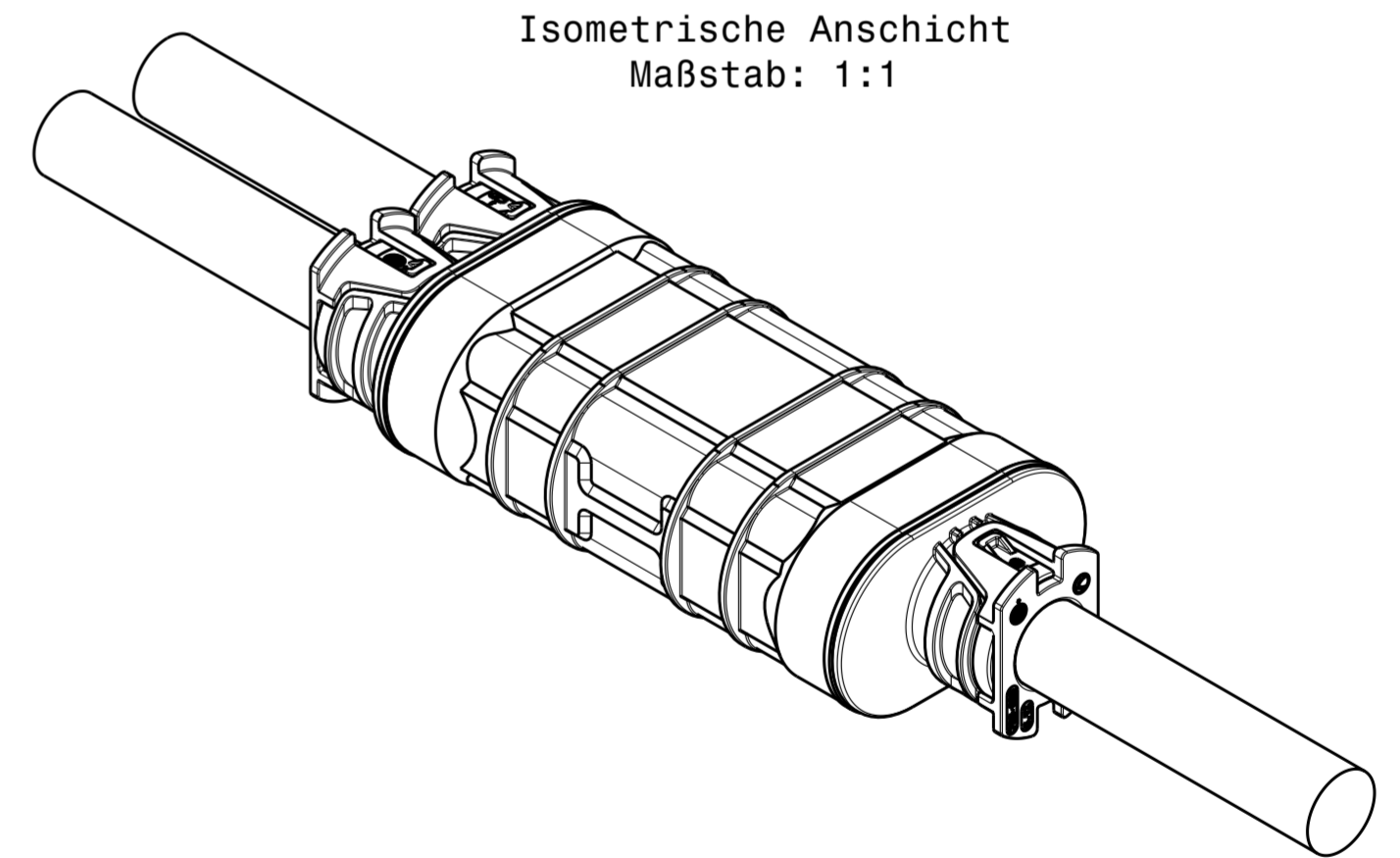
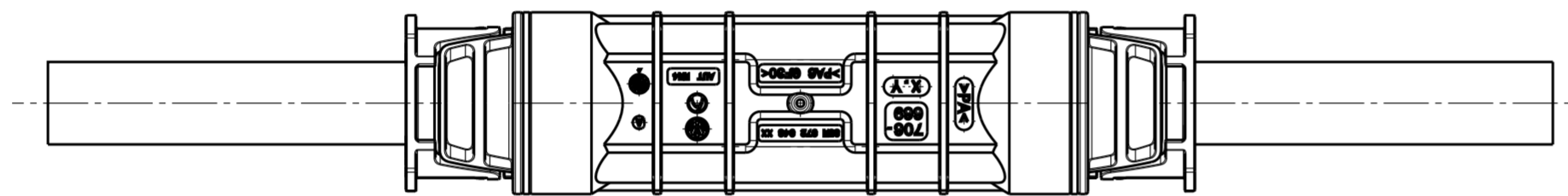


HPS Y-Verteiler
 VW-Zeichnungs-Nr.: TAB.010.213.BB
 HPS Y-DISTRIBUTOR
 VW-DRAWING-NO.: TAB.010.213.BB



Isometrische Ansicht
 Maßstab: 1:1

L	Toleranz TOLERANCE
5000*	min. ±50
* mit Hirschmann Automotive abzustimmen HAS TO BE CLARIFIED WITH HIRSCHMANN AUTOMOTIVE	
3000	±20
1000	

SC3

CONTINUITY TEST
 Durchgangsprüfung
 PIN ASSIGNMENT
 Pinbelegung
 DIELECTRIC STRENGTH 3000VAC BETWEEN HIGH VOLTAGE WIRES AND HIGH VOLTAGE WIRES TO THE SHIELDING.
 Spannungsfestigkeit 3000VAC zwischen HV Leitungen und HV Leitung zur Schirmung.

Bemerkung:
 Fertigung nach Verarbeitungsspezifikation EVS-100130
 COMMENT:
 MANUFACTURING ACC. TO PROCESS SPECIFICATION EVS-100130

Erz. Nr. HA PART NUMBER	Index SUBASSEMBLY	Rohteil SUBASSEMBLY	Leitungs-Querschnitt (L1-L2-L3) [mm²] WIRE-CROSS-SECTION (L1-L2-L3) [mm²]	Hersteller MANUFACTURER	L1	L2	L3			
909-001-A24	813-059-A24		6-4-4	Coroplast	5000mm					
909-001-A23	813-059-A23		6-4-6							
909-001-A22	813-059-A22		4-6-6							
909-001-A21	813-059-A21		4-4-6							
909-001-A13	813-059-A13		4-4-4							
909-001-A12	813-059-A12		4-4-4							
909-001-A11	813-059-A11		4-4-4							
909-001-A04	813-059-A04		6-6-6					1033mm	713mm	1851mm
909-001-A03	813-059-A03		6-6-6					5000mm		
909-001-A02	813-059-A02		6-6-6					3000mm		
909-001-A01	813-059-A01		6-6-6	1000mm						

DIN/2ND AMOUNT VERSION ANZAHL		DESCRIPTION OF CHANGE ÄNDERUNGSBESCHREIBUNG		DATE DATUM	DRAWER ZEICH.
01	01	added new index A04; Initial Edition		26.06.2023	CSC
DIMENSIONS IN [mm] MASSE IN [mm]		TOLERANCES ACCORDING DRAWING TOLERANZEN NACH ZEICHNUNG		TITLE / BENENNUNG	
TOLERANZEN: EN ISO 8015		GENERAL TOLERANCES: ALLGEMEINTOLERANZEN: ISO 2768-MH		HPS Y-Verteiler MCC SPP FC VW	
EDGES: KANTEN: DIN ISO 13715		GEOMETRIC TOLERANCES: FORM- UND LAGE-TOLERANZEN: DIN ISO 1101		SUBTITLE / ZUSATZ TEXT	
DRAWN GEZEICHNET: 26.06.2023		C.Schwending		HPS Y-Distributor MCC SPP VW	
CHECKED GEPRÜFT: 26.06.2023		M. Rümmele		DRAWING NO. ZEICHNUNGSNUMMER: 909-001-...	
RELEASED FREIGEgeben: 26.06.2023		M. Rümmele		SHEET / BLATT 1/1	
ORIGIN/REPL. URSPRUNG		DIN/2ND 100000498067		CH. NO. AEND. NR.: 68621	



This materials contain information protected by copyright. No part of this materials may be photocopied, otherwise reproduced or translated into another language without the prior written consent of Hirschmann Automotive. All rights reserved.

Plot from: T:\NATTER on 10.02.2024 Doc.Vers. 01 Valid from: 20230626 Valid until: ... Status: Freigegeben