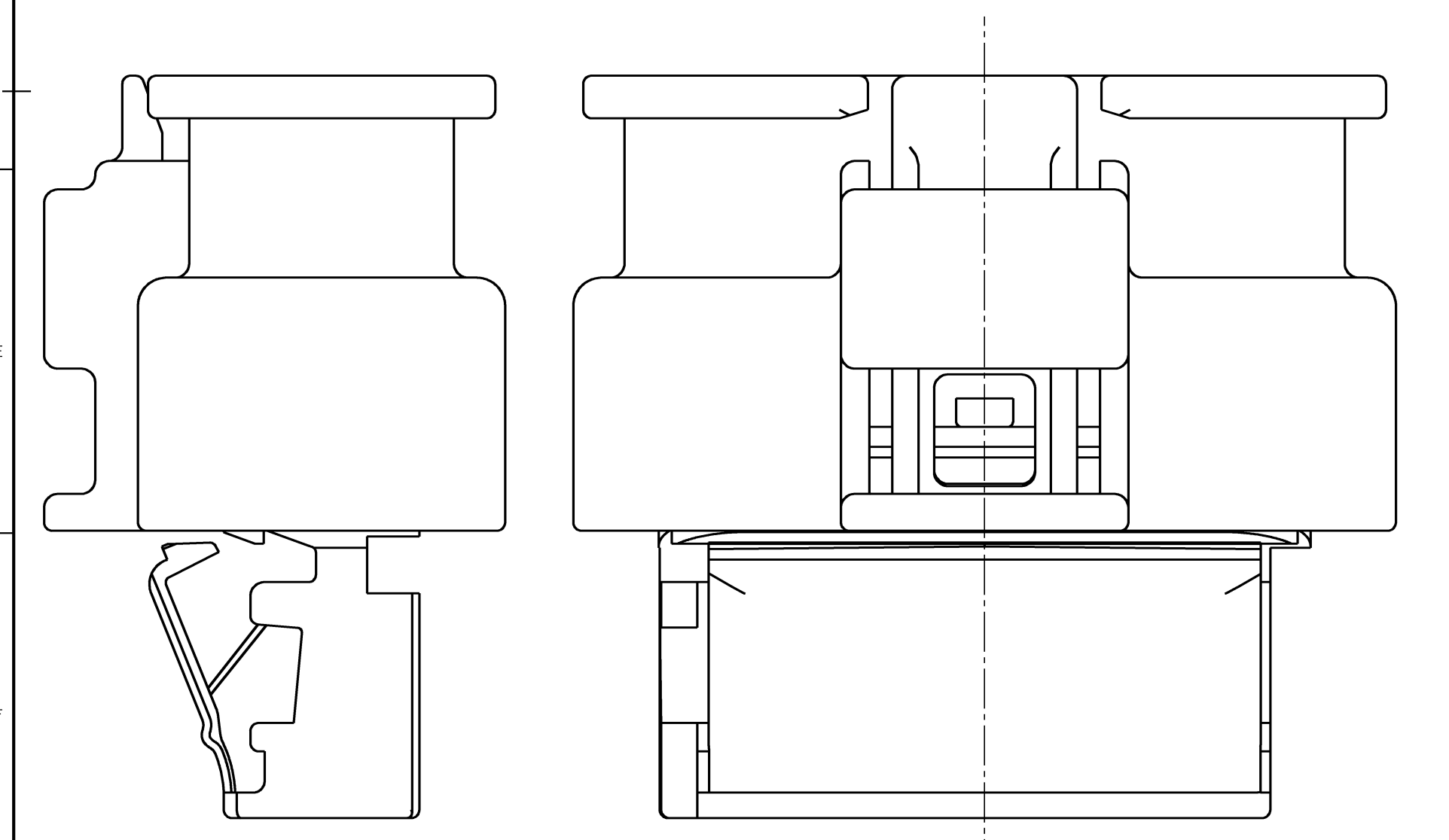


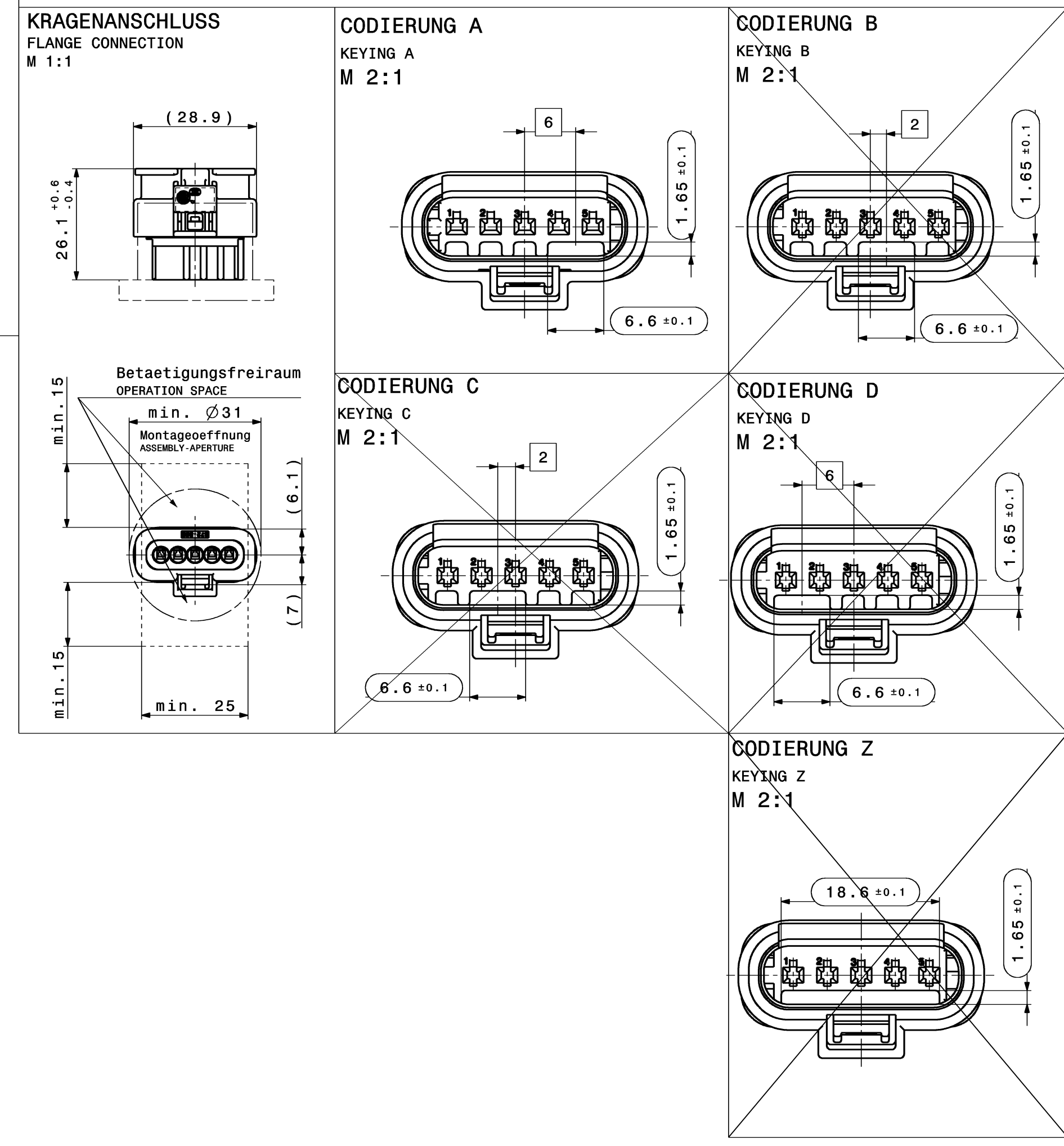
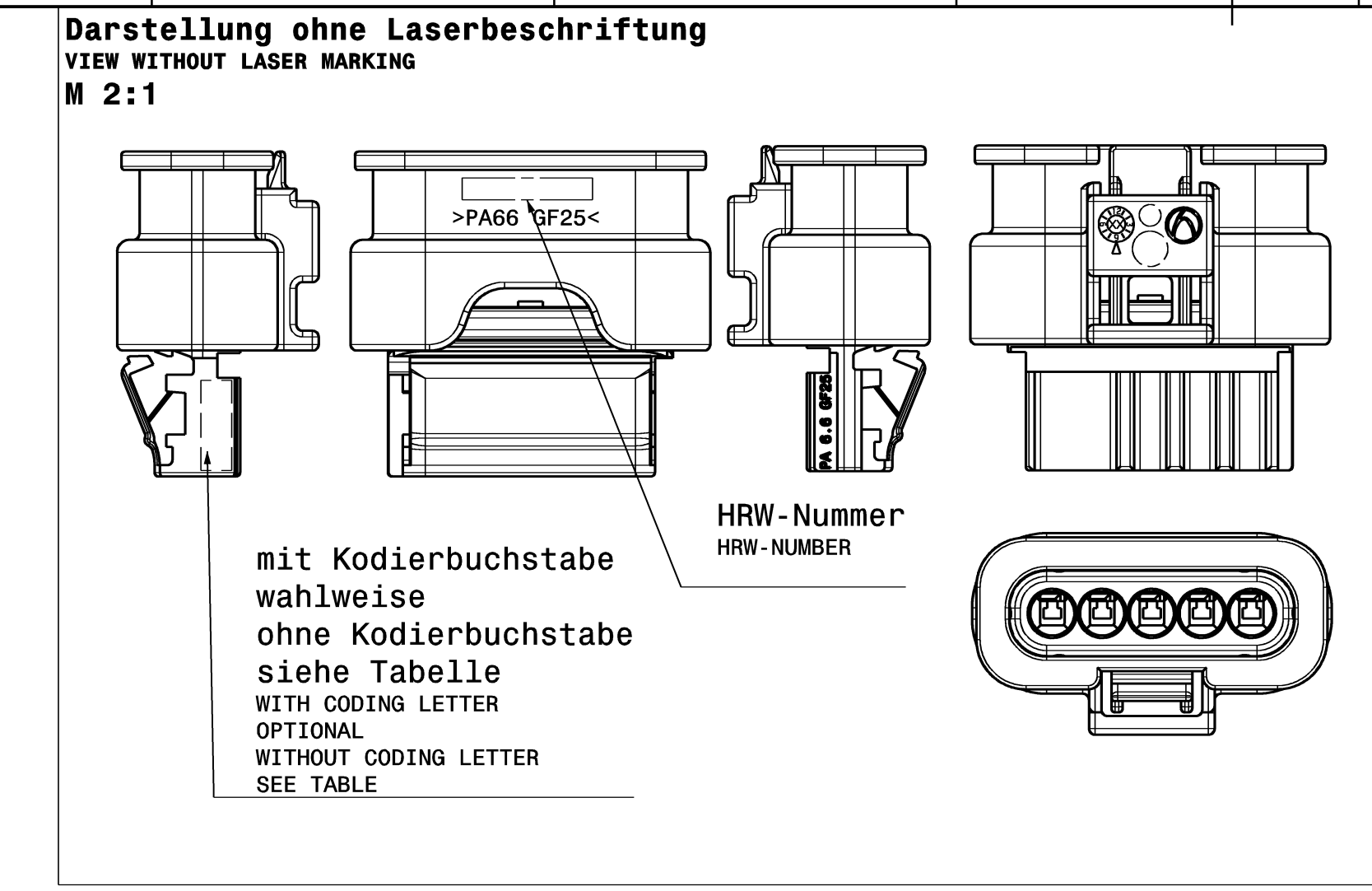
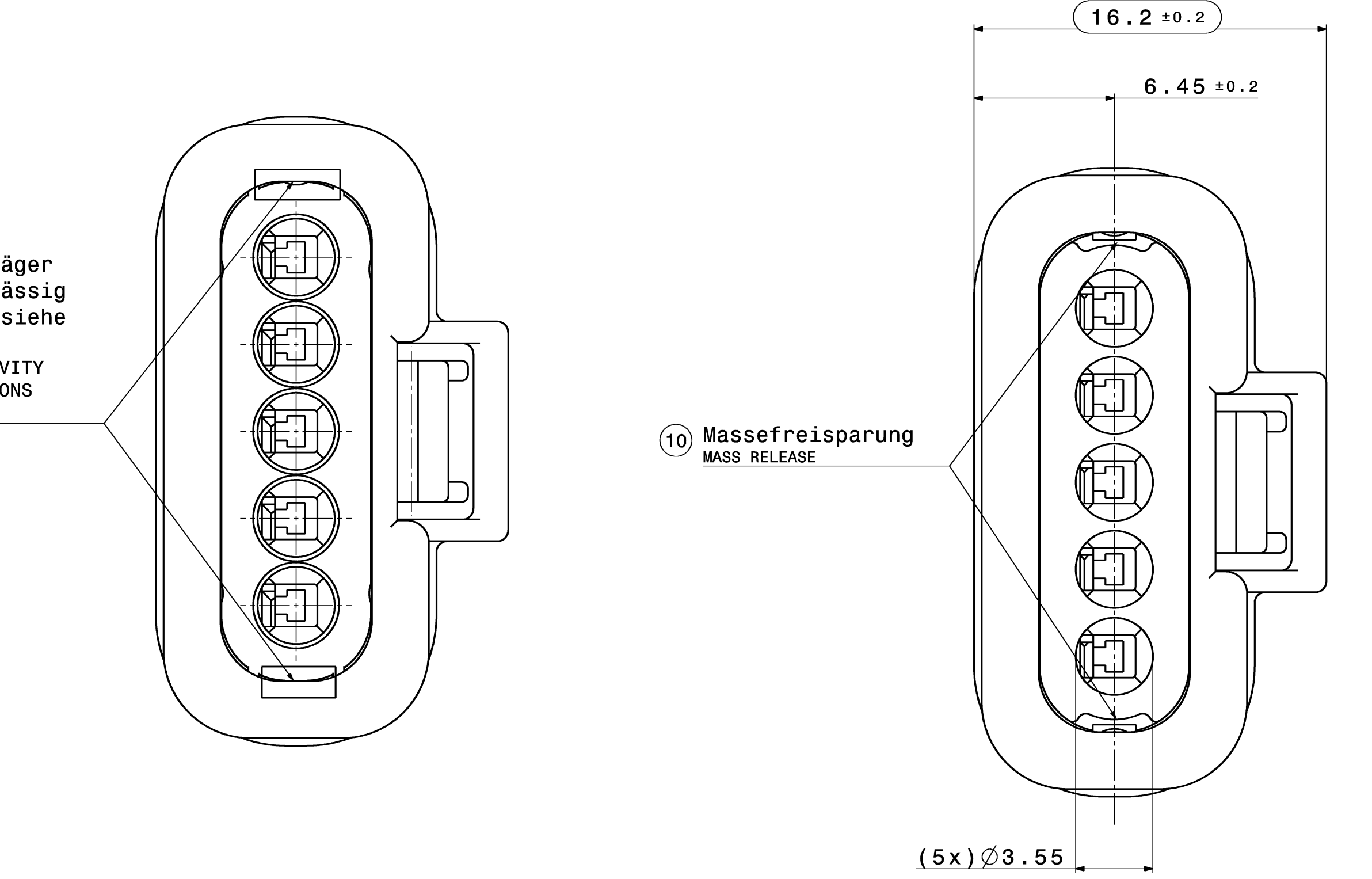
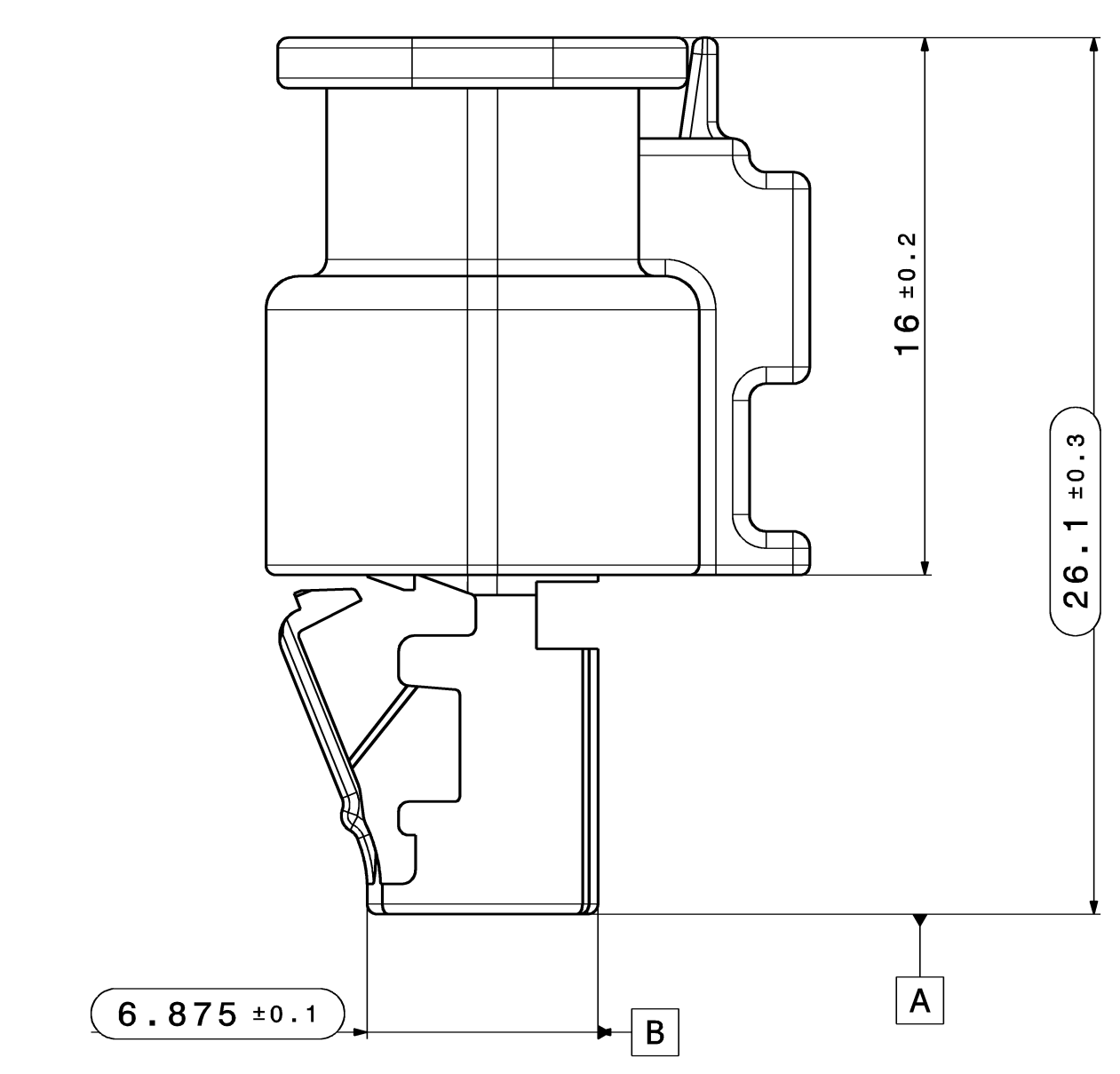
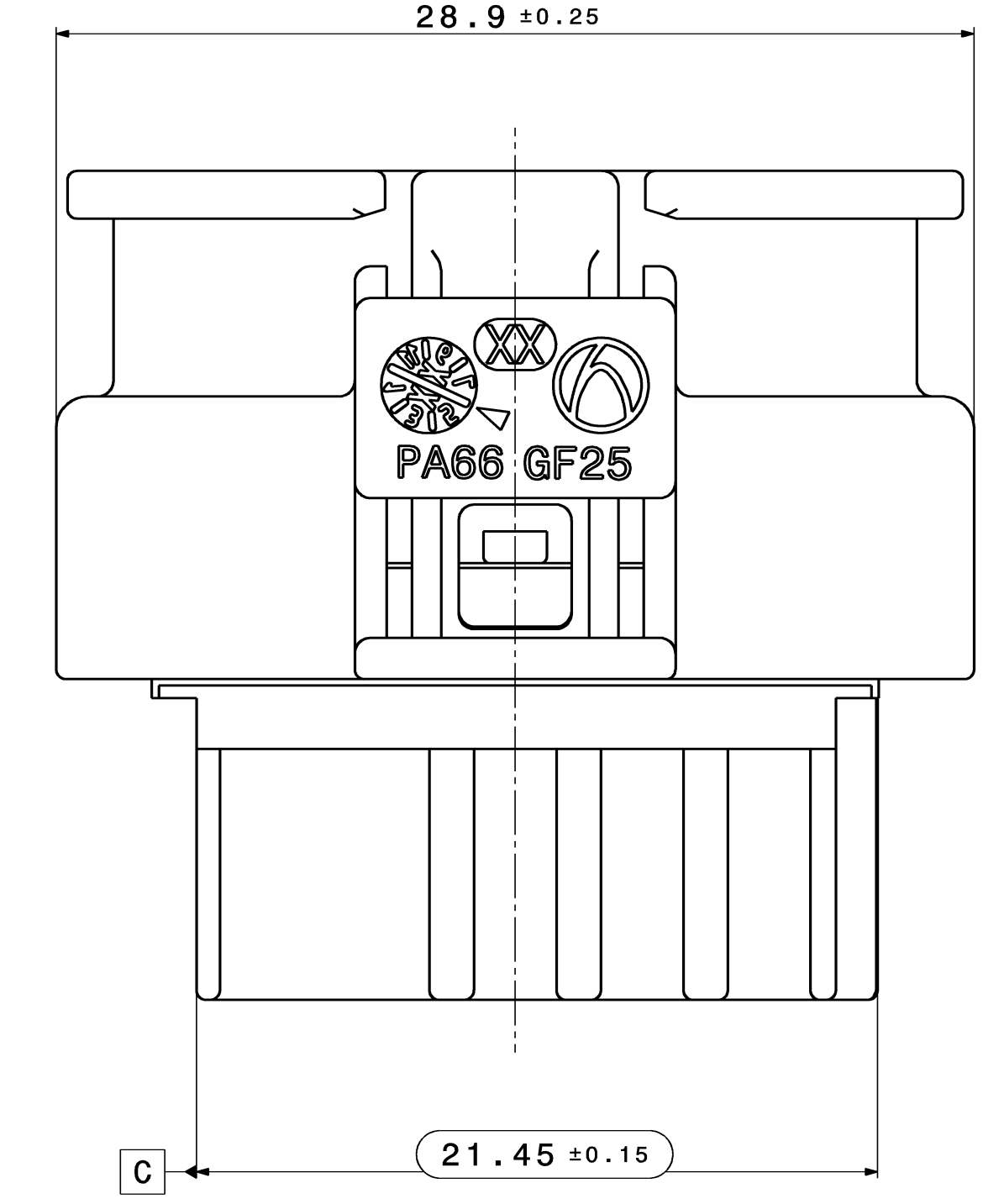
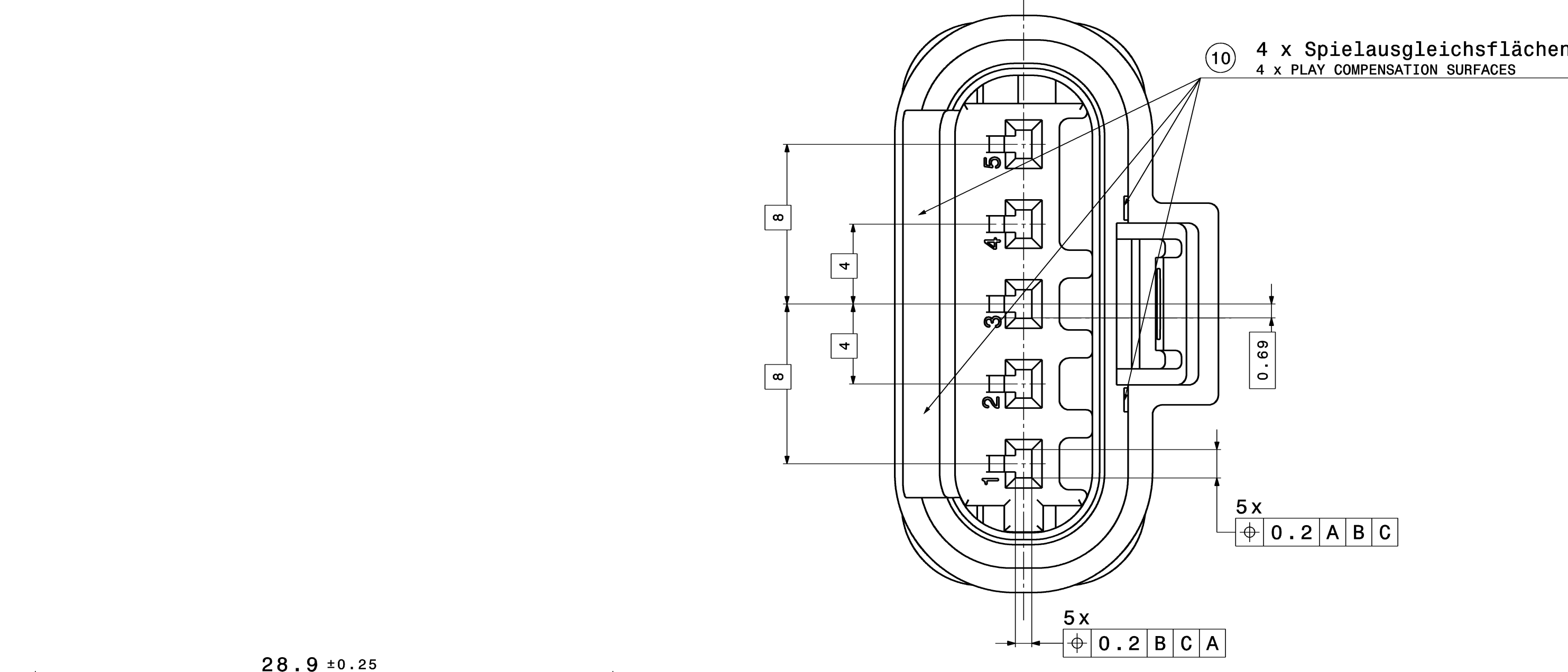
Variante 2:
OPTION 2:
Schutzkragen um 180° verdreht
PROTECTIVE SHROUD TURNED 180°
fehlende Maße und Teilekennzeichnung siehe Variante 1
MISSING DIMENSIONS AND PARTS MARKING, SEE OPTION 1



Variante 1:
OPTION 1:
Darstellung für Laserbeschriftung
DESIGN FOR LASER MARKING

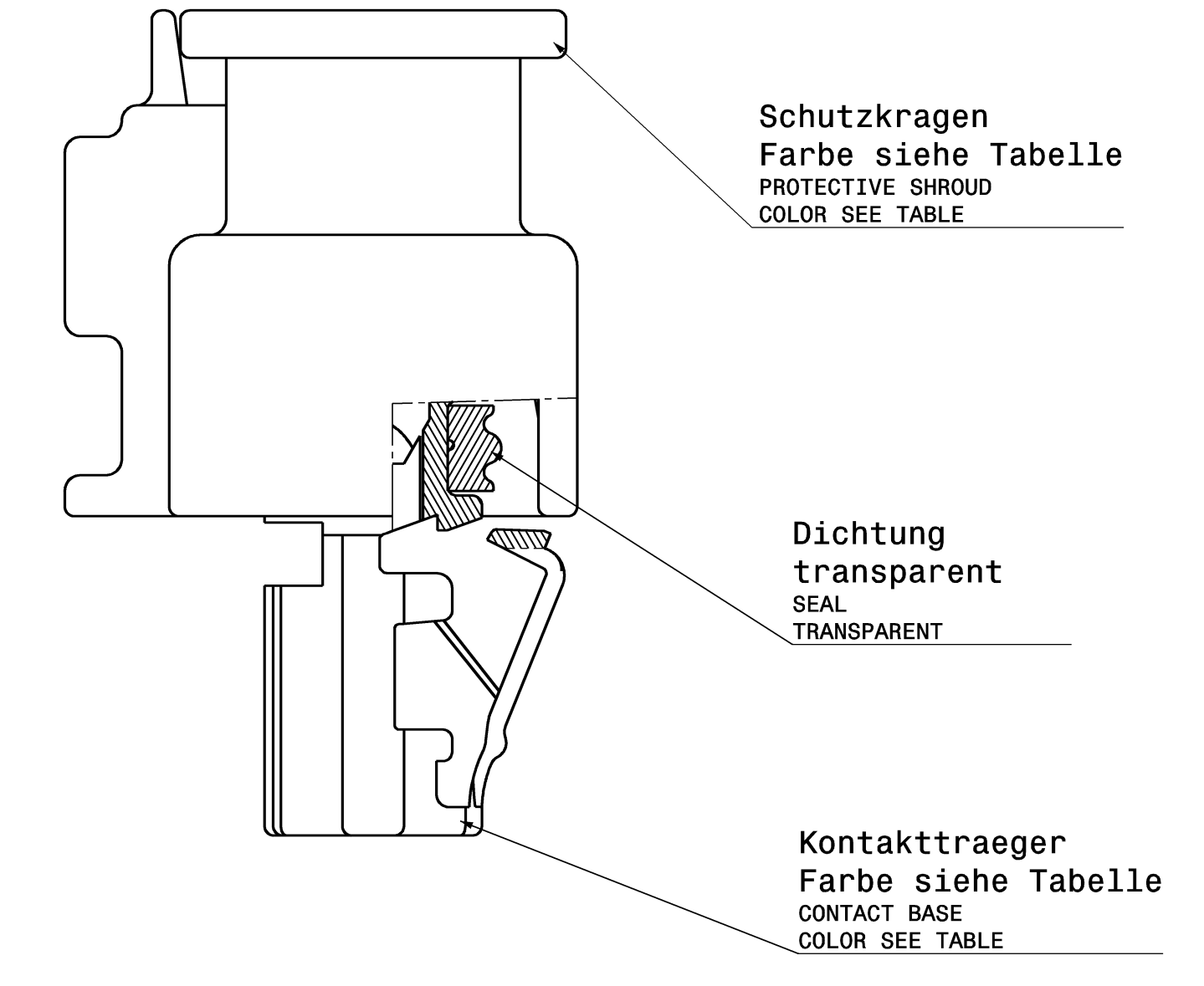


Abweichende Darstellung für Kontaktträger bis Formnest 24 gültig, wahlweise zulässig
DIFFERENT VIEW FOR CONTACT BASE VALID TO CAVITY NUMBER 24, OPTIONAL ALLOWED MISSING DIMENSIONS AND PARTS IDENTIFICATION SEE OPTION 1



Bemerkungen:

- COMMENTS:
- Codierung A gezeichnet
KEYING A DRAWN
 - Auslieferungszustand wie gezeichnet
DELIVERY STATUS AS DRAWN
 - massgebend ist der deutsche Text
GERMAN TEXT IS VALID
 - Max. zulässiger Leitungsquerschnitt 1,00mm² FLR
MAXIMUM CONDUCTOR CROSS SECTION 1,00mm² FLR
 - Funktionsbestimmende Masse, die mit \square gekennzeichnet sind, werden im EMPB dokumentiert. Nicht gekennzeichnete Masse werden ebenfalls ausgemessen, aber nicht im EMPB dokumentiert. Abweichungen sind zu korrigieren.
DIMENSIONS MARKED WITH \square ARE DOCUMENTED IN THE INITIAL SAMPLE INSPECTION REPORT (ISR). UNMARKED DIMENSIONS ARE ALSO MEASURED BUT NOT DOCUMENTED IN THE ISR. VARIATIONS MUST BE CORRECTED.
 - Max. zulässiger Leitungsdurchmesser 2.10mm
MAXIMUM CONDUCTOR DIAMETER 2.10mm
 - Kammer passend fuer
MCP 1.2-LL siehe Tyco-Zeichnung C-1452674 oder MLK-Sm 1.2 siehe KOSTAL-Zeichnung D0C00079128
MATCHING RECEPTACLE SEE TYCO DRAWING C-1452674 OR MLK-Sm AND MLK-S 1.2 RECEPTACLE SEE KOSTAL DRAWING D0C00079128 AND D0C00072548
 - Passend zu 5-Pol 1.2 Stecker
MATCHING 5-WAY 1.2
HRW-NR.: XXX-XXX-...00
 - Steckbereich entsprechend Ausfuhrungsvorschrift AV Stecksockel 2-Pol bis 8-Pol MLK
CONNECTING AREA ACCORDING TO SPEC PLUS SOCKET 2-WAY TO 8-WAY MLK
HRW-NR.: 872-975-...00
 - Produkt- und Verarbeitungsspezifikation
PRODUCT AND PROCESSING SPECIFICATION
HRW-Nr.: EPS-100011-00
EVS-100013-00
 - Schutzklasse IP X9K
PROTECTION CLASS IP X9K
 - passende Schutzkappe / Wellrohranschluss
Fa. Schlemmer 7807149
MATCHING PROTECTIVE CAP
FA. SCHLEMMER 7807149
 - max. 30% Regranulat zulässig
MAX. 30% RECLAIM ACCEPTABLE
 - Teilekennzeichnung angelehnt an DIN 1451
PART IDENTIFICATION SIMILAR DIN 1451
 - Teil entspricht Alttauchtlinie nach EU-Altfahrzeugverordnung 2000/53/EG
PART CORRESPONDS TO SCAP CAR GUIDELINE ...
 - Temperaturbereich fuer verwendeten Kunststoff -40°C bis 130°C ueber einen Zeitraum von 3000h, siehe Kunststoffdatenblatt.
SHORT TIME PERMITTED TEMPERATURE OF THE USED PLASTIC -40°C TO 130°C, SEE PLASTIC DATASHEET



872-860-546	A	872-860-546	schwarz aehnlich RAL 9011 BLACK, SIMILAR RAL 9011	schwarz aehnlich RAL 9011 BLACK, SIMILAR RAL 9011	2
872-860-541	A	872-860-541	schwarz aehnlich RAL 9011 BLACK, SIMILAR RAL 9011	schwarz aehnlich RAL 9011 BLACK, SIMILAR RAL 9011	1
Lft.-Bestell Nr. ORDER-NO.	Cod. KEYING	Kundennummer CUSTOMER NUMBER	Farbe Buchsegehäuse COLOR FEMALE HOUSING	Farbe Schutzkragen COLOR PROTECTIVE SHROUD	Variante OPTION

Toleranzen fuer nicht tolerierte Masse:

1. Winkelmaesse: (in °)	Fuer alle Winkelmaesse gilt ±2°
2. Radii: (in mm)	bis 1:1-3: 3-10 10-20 20-30 30-50 10-2: 10-3: 10-4: 10-5: 11: 12
3. Laengemaesse: DIN 2768-MH	4. Allgemeintoleranz fuer Symmetrie: \square 0.3

TOLERANCES FOR UNTOLERATED DIMENSIONS:

1. ANGLE-DIMENSIONS (IN °)	TOLERANCE FOR ALL ANGLE-DIMENSIONS: ±2°
2. RADII: (IN mm)	TO 1:1-3: 3-10 10-20 20-30 30-50 10.2: 10.3: 10.4: 10.5: 11: 12
3. DISTANCE-DIMENSIONS: DIN 2768-MH	4. GENERAL TOLERANCE FOR SYMMETRY: \square 0.3

Funktionspruefung:
FUNCTIONAL TESTING:
Bei RT; v=30mm/min
AT RT; v=30mm/min
Haftkraft zu passendem Stecker bzw. Stecksockel min. 100N
SEPARATING FORCE OF FEMALE HOUSING OUT OF MALE HOUSING OR PLUG SOCKET MIN: 100N

13	updated lapp, new table for tolerances for untolerated dimensions, removed option 4	20.09.2017	AMA
12	play compensation area and mass release added, view added;	02.04.2017	GGK
11	Index 872-860-546 and option 4 added;	06.08.2016	BCK
10	Teilekennzeichnung fuer Laserbeschriftung dazu;	02.07.2016	BCK
09	Variante 1, Variante 2, Toleranzen, Bezeichnungen, Bezugspunkte ergaenzt; Tabelle erweitert;	13.10.2015	BCK
08	Variante 1, und Index 546 dazu;	09.11.2008	MM
07	Darstellung Cod. A aktualisiert, Linien entfernt;	19.10.2015	BCK
06	Neuauflage Fertigung;	17.08.2008	DD
05	Uebernahme aus 001-Datenatz 02800 Version 02; Var. 2 entf.; Zeichng. hpl. ueberarbeitet	01.06.2004	GG
04	Erweiterung / Digital Edition	01.06.2004	GG
03			