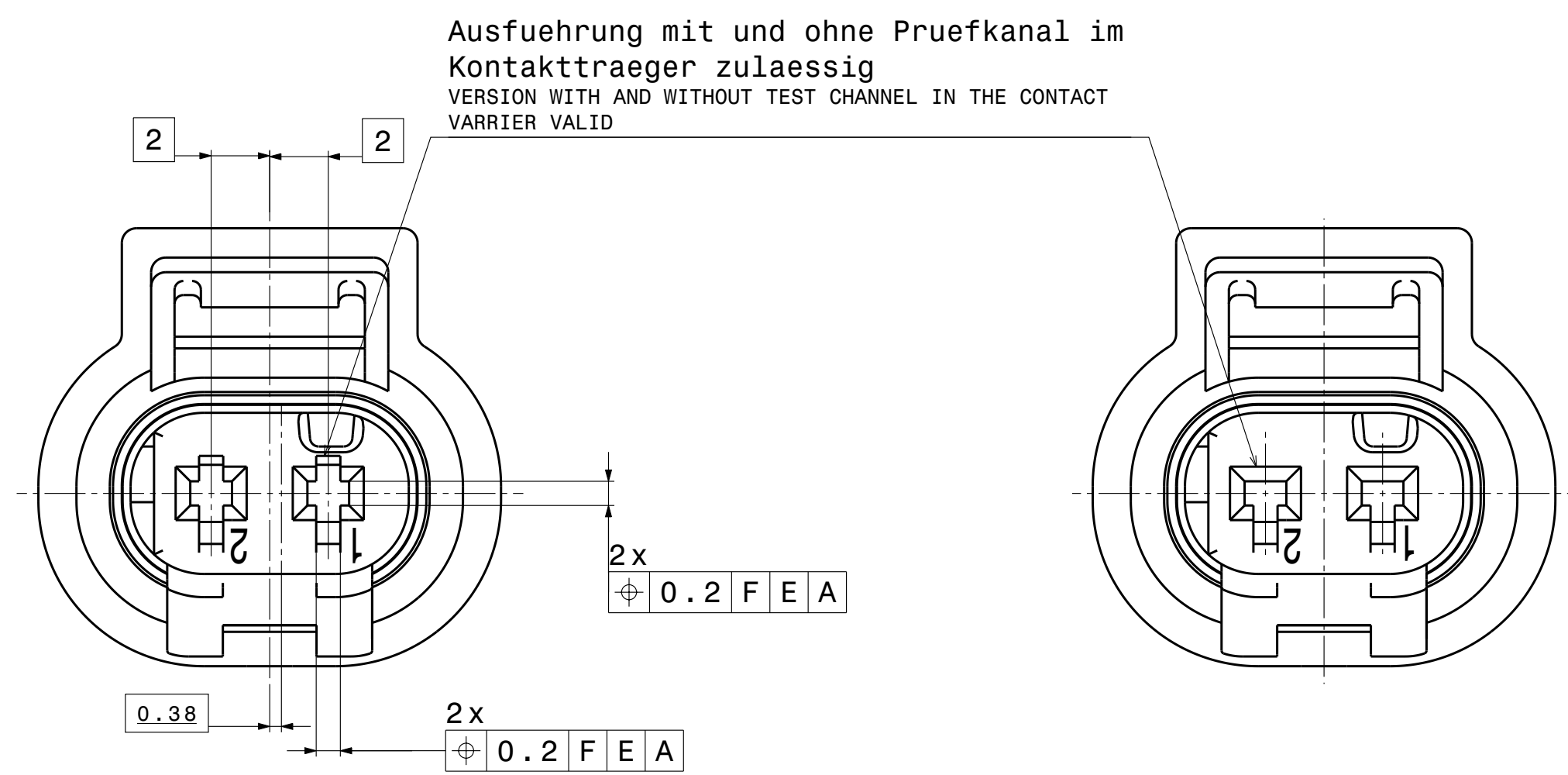
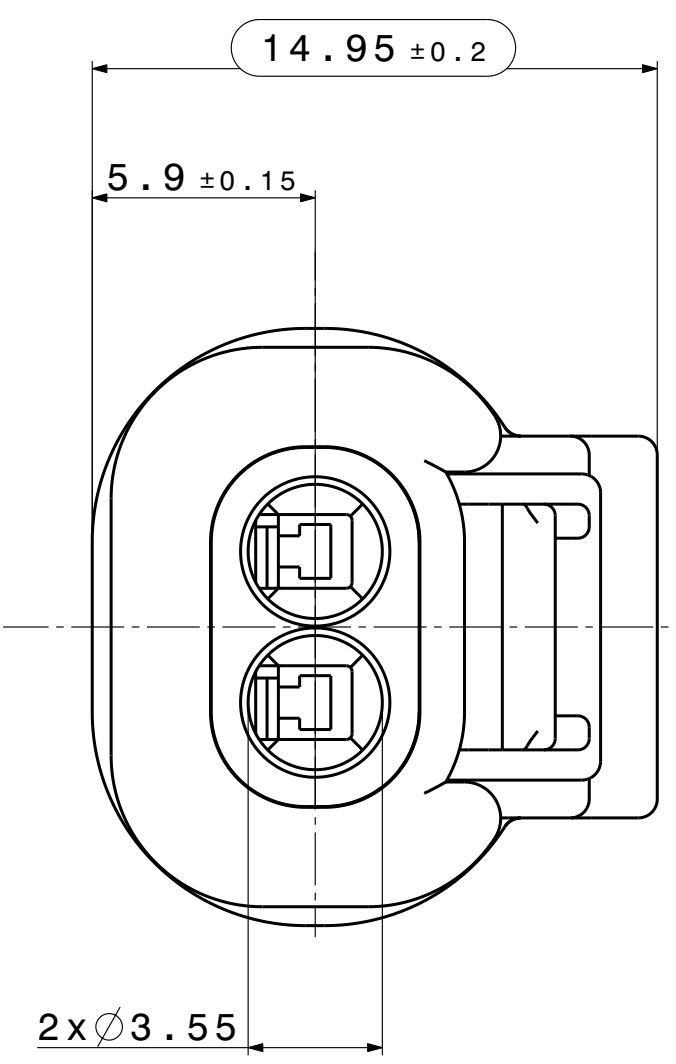
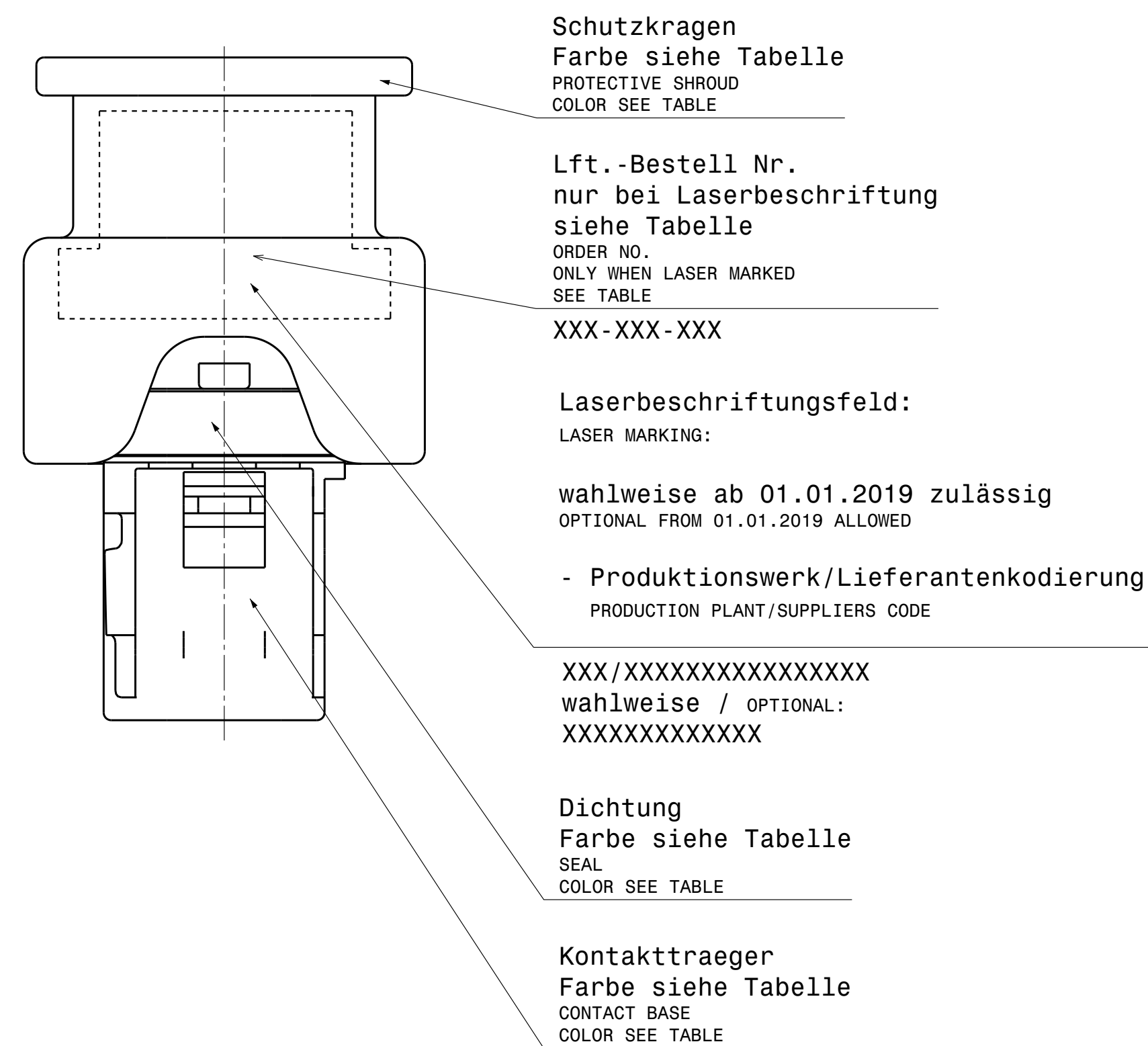
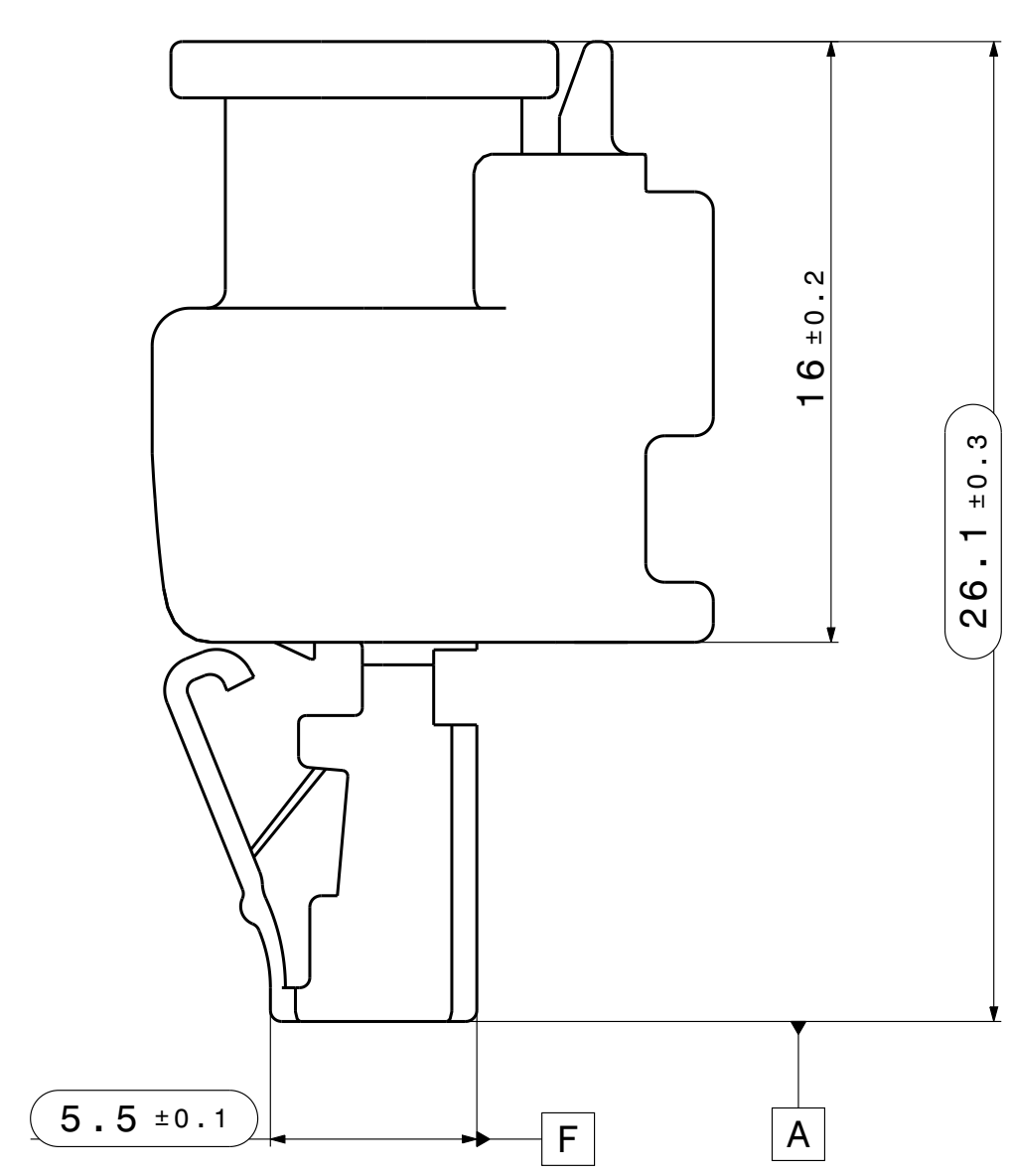
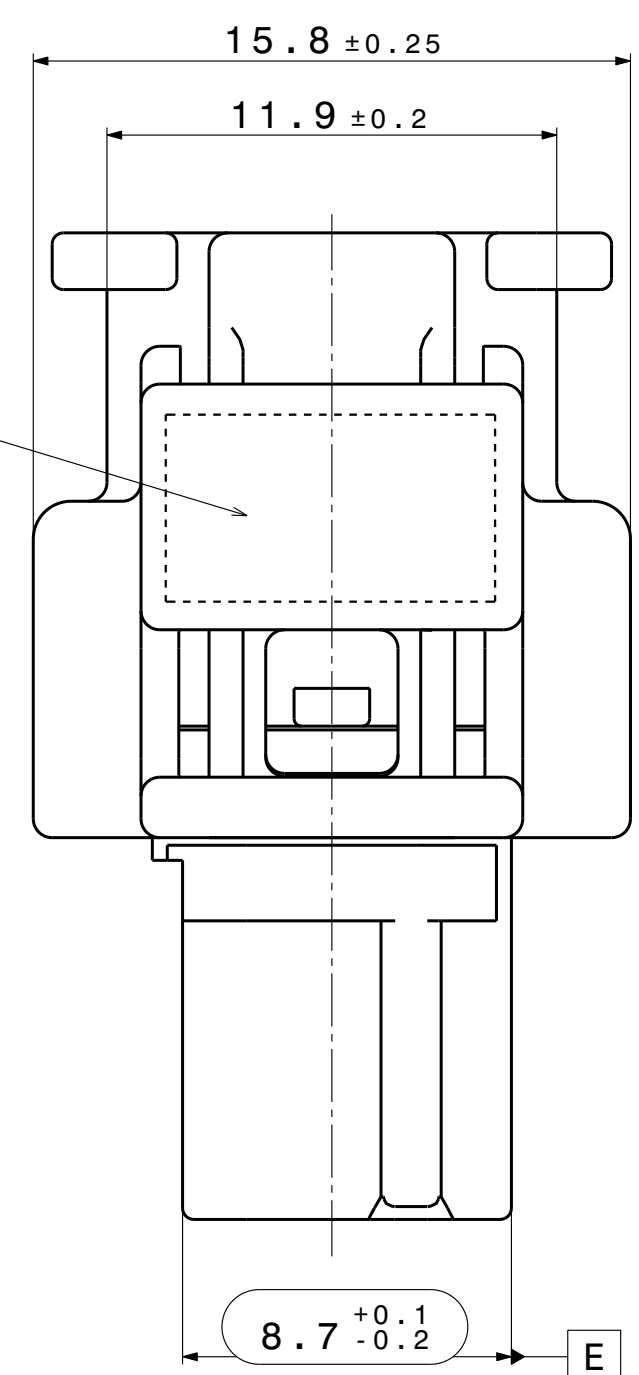


Variante 1
OPTION 1



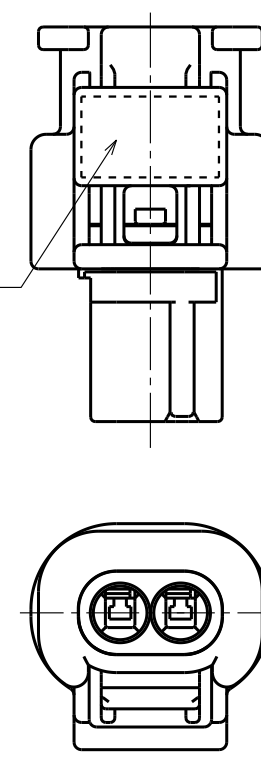
- Datum DATE
- HRW Firmenzeichen HRW COMPANY SIGN
- Formteilnummer MOLD CAVITY NO.
- Materialkennzeichnung MATERIAL-IDENTIFICATION
X PA66 GF25



zulaessige Ausfuhrung der Teilekennzeichnung
VALID PART IDENTIFICATION

M2:1

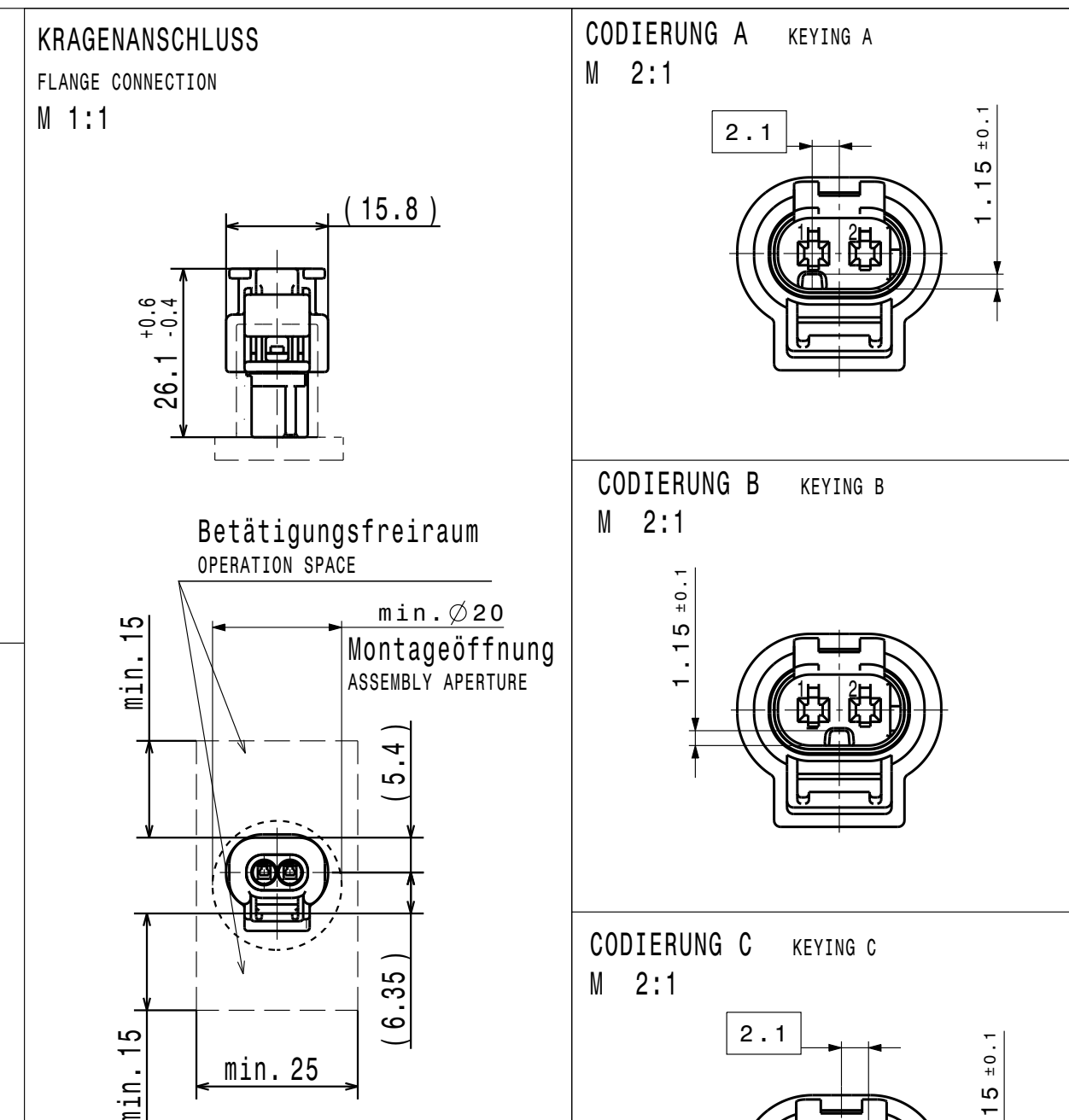
- Datum DATE
- HRW Firmenzeichen HRW COMPANY SIGN
- Formteilnummer MOLD CAVITY NO.



- Hirschmann-Nr. HRW-NO.
- Materialkennzeichnung MATERIAL-IDENTIFICATION
705-160
PA66 GF25

Toleranzen fuer nicht tolerierte Masse:
1. Winkelmasse: (in °)
2. Radius: (in mm)
3. Laengennasse: DIN 2768-MH
4. Allgemeintoleranz fuer Symmetrie: ± 0.3

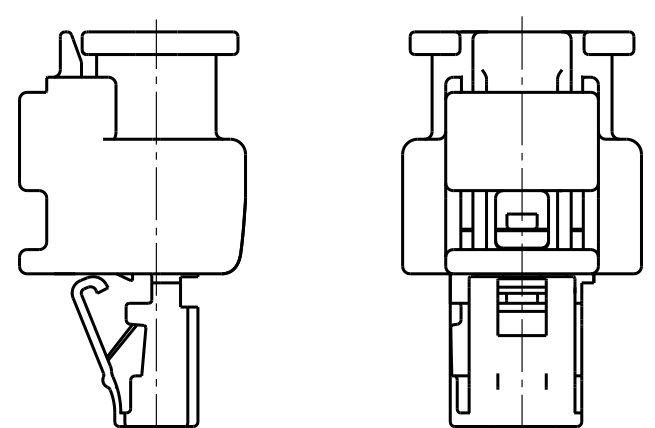
TOLERANCES FOR UNTOLERATED DIMENSIONS:
1. ANGLE-DIMENSIONS (IN °)
2. RADIUS: (IN MM)
3. DISTANCE-DIMENSIONS: DIN 2768-MH
4. GENERAL TOLERANCE FOR SYMMETRY: ± 0.3



Variante 2
OPTION 2

M 2:1

Schutzkragen um 180° verdreht
PROTECTIVE SHROUD TURNED 180°



Bemerkungen:

COMMENTS:

- Codierung A Variante 1 gezeichnet
KEYING A DRAWN
- Auslieferungszustand wie gezeichnet
DELIVERY STATUS AS DRAWN
- nassgebend ist der deutsche Text
GERMAN TEXT IS VALID
- Funktionsbestimmende Masse, die mit () gekennzeichnet sind, werden im EMPB dokumentiert. Nicht gekennzeichnete Masse werden ebenfalls ausgemessen, aber nicht in EMPB dokumentiert. Abweichungen sind zu korrigieren.
DIMENSIONS MARKED WITH () ARE DOCUMENTED IN THE INITIAL SAMPLE INSPECTION REPORT (ISIR). UNMARKED DIMENSIONS ARE ALSO MEASURED BUT NOT DOCUMENTED IN THE ISIR. VARIATIONS MUST BE CORRECTED.
- Max. zulaessiger Leitungsquerschnitt 1,00mm² FLR
MAXIMUM CONDUCTOR CROSS SECTION 1,00mm² FLR
- Max. zulaessiger Leitungsdurchmesser 2,10mm
MAXIMUM CONDUCTOR DIAMETER 2,10mm
- Kammer passend fuer
MCP 1.2-LL siehe Tyco-Zeichnung C-1452674 oder
MLK-Sn 1.2 Steckhueelse siehe KOSTAL-Zeichnung D0000079128
MATCHING RECEPTACLE SEE
MCP 1.2-LL SEE TYCO-DRAWING C-1452674 OR
MLK-Sn 1.2 RECEPTACLE SEE KOSTAL-DRAWING D0000079128
- passend zu Ausfuhrungsvorschrift 872-975-...00
MATCHING TO SPECIFICATION 872-975-...00
- passend zu 2-POL 1.2 Stecker ELA 872-863-...00
MATCHING TO 2-WAY 1.2 MALE HOUSING 872-863-...00
- Produkt- und Verarbeitungspezifikation
PRODUCT AND PROCESSING SPECIFICATION
HRW-Nr. EPS-100011-00
EVS-100013-00
- Schutzklasse IPX7 / IPX9K
PROTECTION CLASS IPX7 / IPX9K
- max. 30% Regranulat zulaessig
MAX. 30% RECLAIM ACCEPTABLE
- Teilekennzeichnung angelehnt an DIN 1451
PART IDENTIFICATION SIMILAR DIN 1451
Form: je Lagerlaeseranz / geometrische Toleranzen DIN 150 137/15
Form: je Lagerlaeseranz / geometrische Toleranzen DIN 150 137/15
- Teil entspricht Altautorichtlinie nach EU-Altfahrzeugverordnung 2000/53/EG
PART CORRESPONDS TO SCRAP CAR GUIDELINE ...
- passende Schutzkappe / Wellrohranschluss
Fa. Schilmer 7806793, 7806796, 7806895
MATCHING PROTECTIVE SHROUD
FA. SCHILMER 7806793, 7806796, 7806895

| Lft.-Bestell Nr. ORDER-NO. | Cod. KEYING | Farbe Kontakttraeger COLOR CONTACT HOUSING | Farbe Schutzkragen COLOR PROTECTIVE SHROUD | Farbe Dichtung COLOR SEAL | Var. OPTION |
|-------------------------------|----------------|--|--|------------------------------|----------------|
| 872-857-566 | B | elfenbein ähnlich RAL 1014 IVORY SIMILAR RAL 1014 | schwarz, ähnlich RAL 9011 BLACK, SIMILAR RAL 9011 | transparent TRANSPARENT | 2 |
| 872-857-565 | A | currygelb ähnlich RAL 1027 YELLOW, SIMILAR RAL 1027 | schwarz, ähnlich RAL 9011 BLACK, SIMILAR RAL 9011 | transparent TRANSPARENT | 2 |
| 872-857-563 | C | blau ähnlich RAL 5021 BLUE SIMILAR RAL 5021 | schwarz, ähnlich RAL 9011 BLACK, SIMILAR RAL 9011 | transparent TRANSPARENT | 1 |
| 872-857-562 | B | natur NATURE | schwarz, ähnlich RAL 9011 BLACK, SIMILAR RAL 9011 | transparent TRANSPARENT | 1 |
| 872-857-561 | A | schwarz, ähnlich RAL 9011 BLACK, SIMILAR RAL 9011 | schwarz, ähnlich RAL 9011 BLACK, SIMILAR RAL 9011 | transparent TRANSPARENT | 1 |

| Index | Index | Index | Index | Index | Index |
|-------|---|------------|-------|-------|-------|
| 18 | Index 568 added; additional laser marking added; keyings D and Z deleted; | 09.05.2017 | PK | | |
| 17 | customer specific laser marking added; connector reserved | 02.07.2016 | AKH | | |
| 16 | Index 571 added; dimensioning adapted for the contact housing | 05.05.2016 | VZB | | |
| 15 | Index 568 added | 19.11.2015 | BKZ | | |
| 14 | Index 562 added | 29.07.2015 | BKZ | | |
| 13 | Teilzeichnungen, Prüföffnung und Bemessung angepasst | 07.06.2011 | TR | | |
| 12 | Übernahme VS, Index 565 dazu | 27.04.2010 | TR | | |
| 11 | Toleranz angepasst; Bemessungen aktualisiert; | 28.02.2006 | DTD | | |
| 10 | 1 Übernahmen aus 001-Datensatz 48864 Version 09; Var. 2 entf., Zeichn. Hpt. übernommen; | 24.08.2004 | DTD | | |
| 09 | Erkennungslinie / Initialisierung | | | | |
| 08 | | | | | |
| 07 | | | | | |
| 06 | | | | | |
| 05 | | | | | |
| 04 | | | | | |
| 03 | | | | | |
| 02 | | | | | |
| 01 | | | | | |

| Material-Nr. / No. | Toleranzen / tolerances | Form / Shape | Material / Material | Part / Part | Part / Part |
|--------------------|-------------------------|-------------------------------|---------------------|-------------|-------------|
| 872-857-561 | tolerances as per table | 2way 1.2 SealStar F Connector | PA66 GF25 | | |
| 872-857-562 | tolerances as per table | 2way 1.2 SealStar F Connector | PA66 GF25 | | |
| 872-857-563 | tolerances as per table | 2way 1.2 SealStar F Connector | PA66 GF25 | | |
| 872-857-564 | tolerances as per table | 2way 1.2 SealStar F Connector | PA66 GF25 | | |
| 872-857-565 | tolerances as per table | 2way 1.2 SealStar F Connector | PA66 GF25 | | |
| 872-857-566 | tolerances as per table | 2way 1.2 SealStar F Connector | PA66 GF25 | | |

max. Formversatz ± 0.1
MAX. SPLIT LINE ± 0.1

Controlled status available in the system!