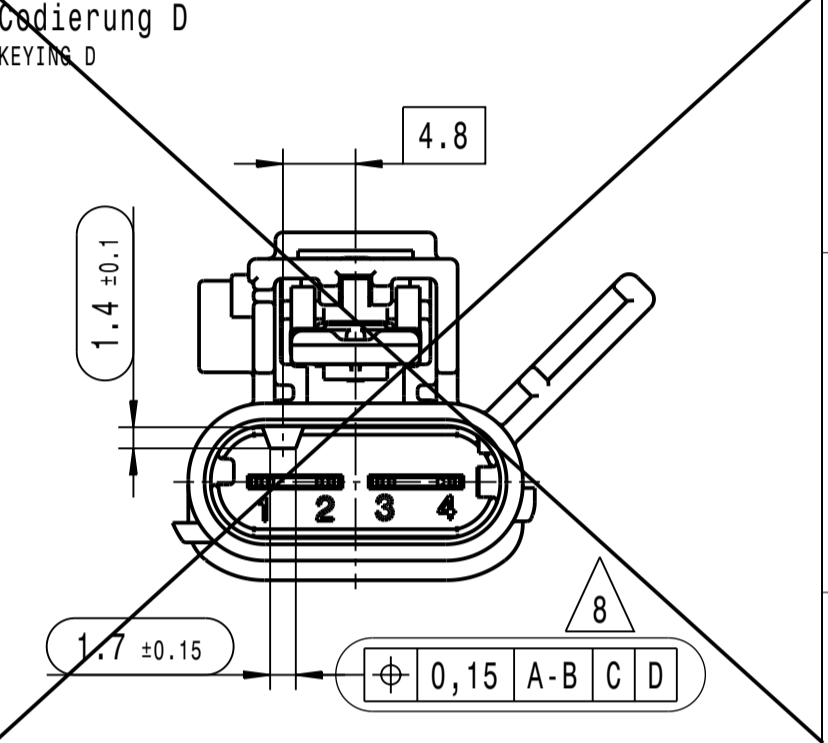
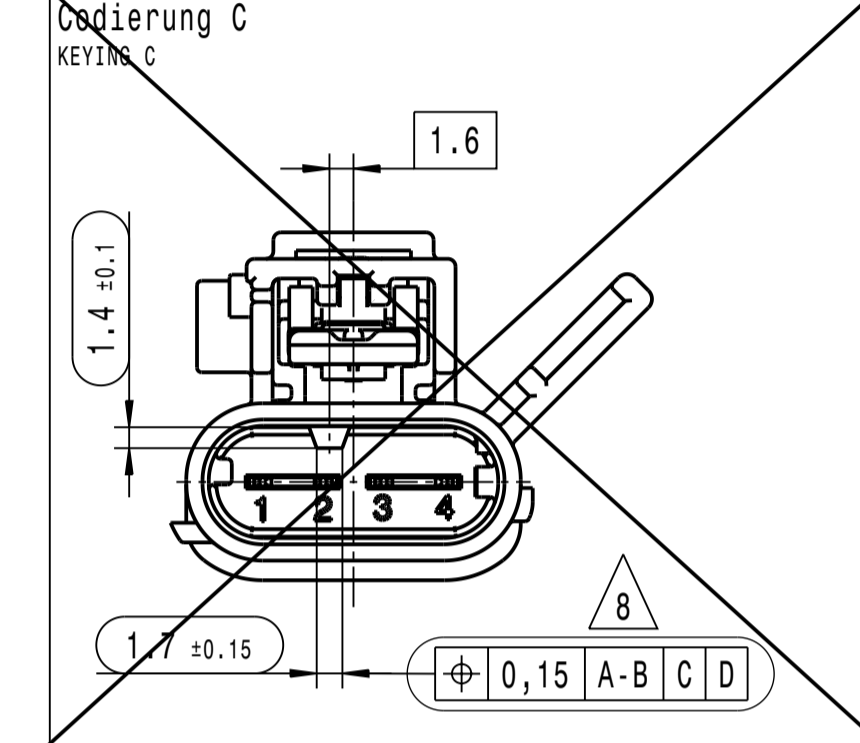
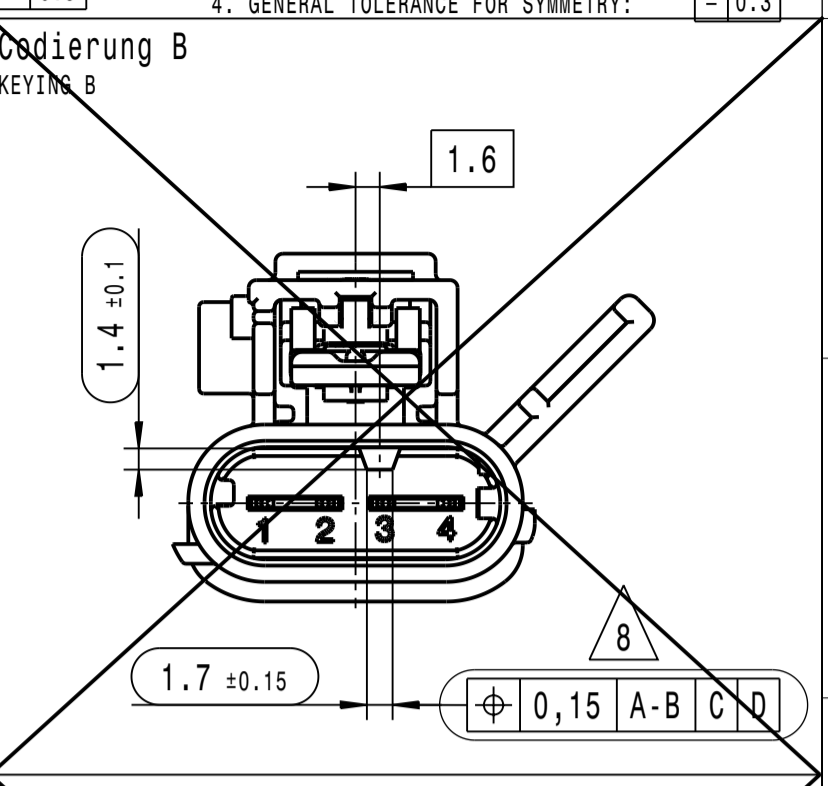
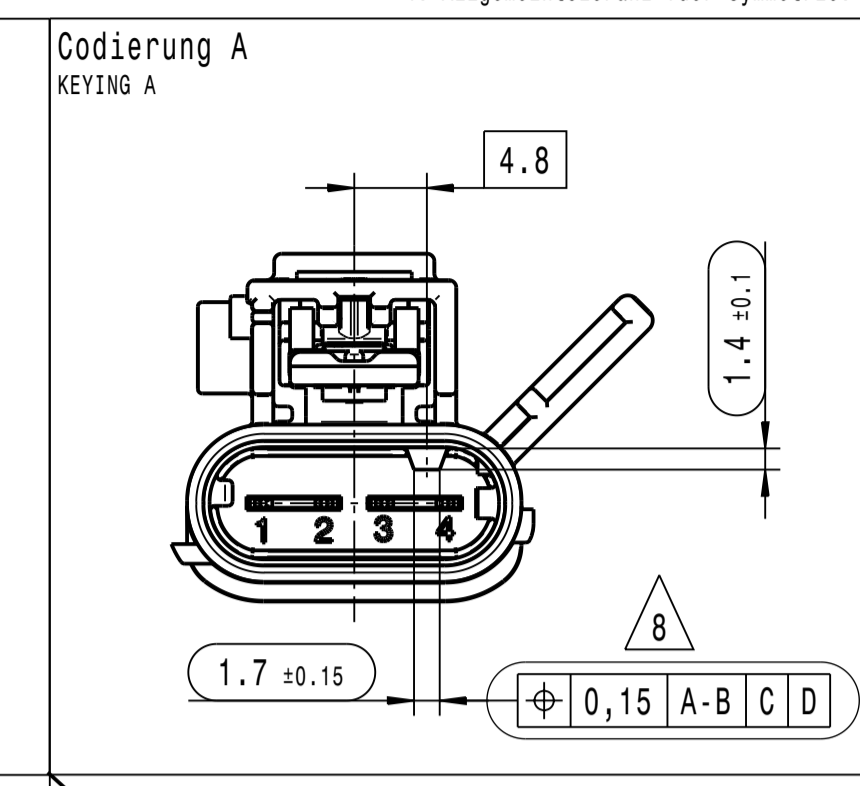
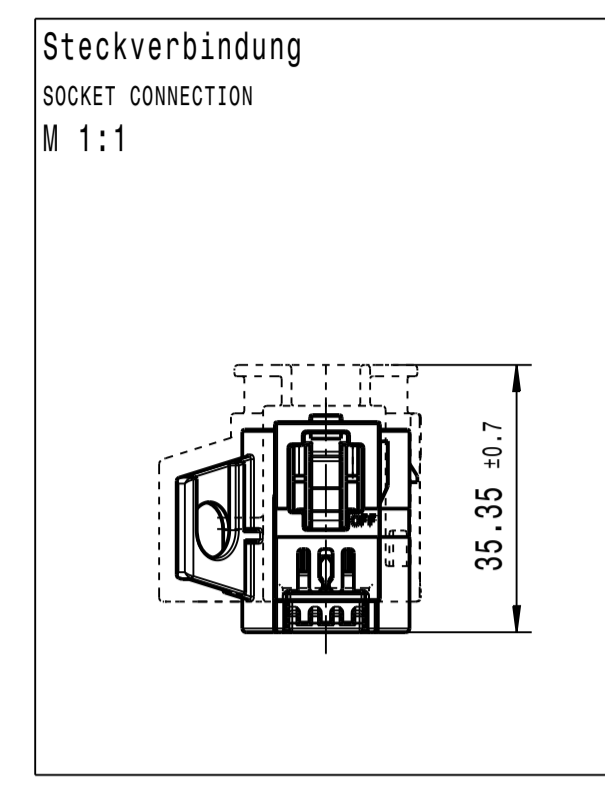
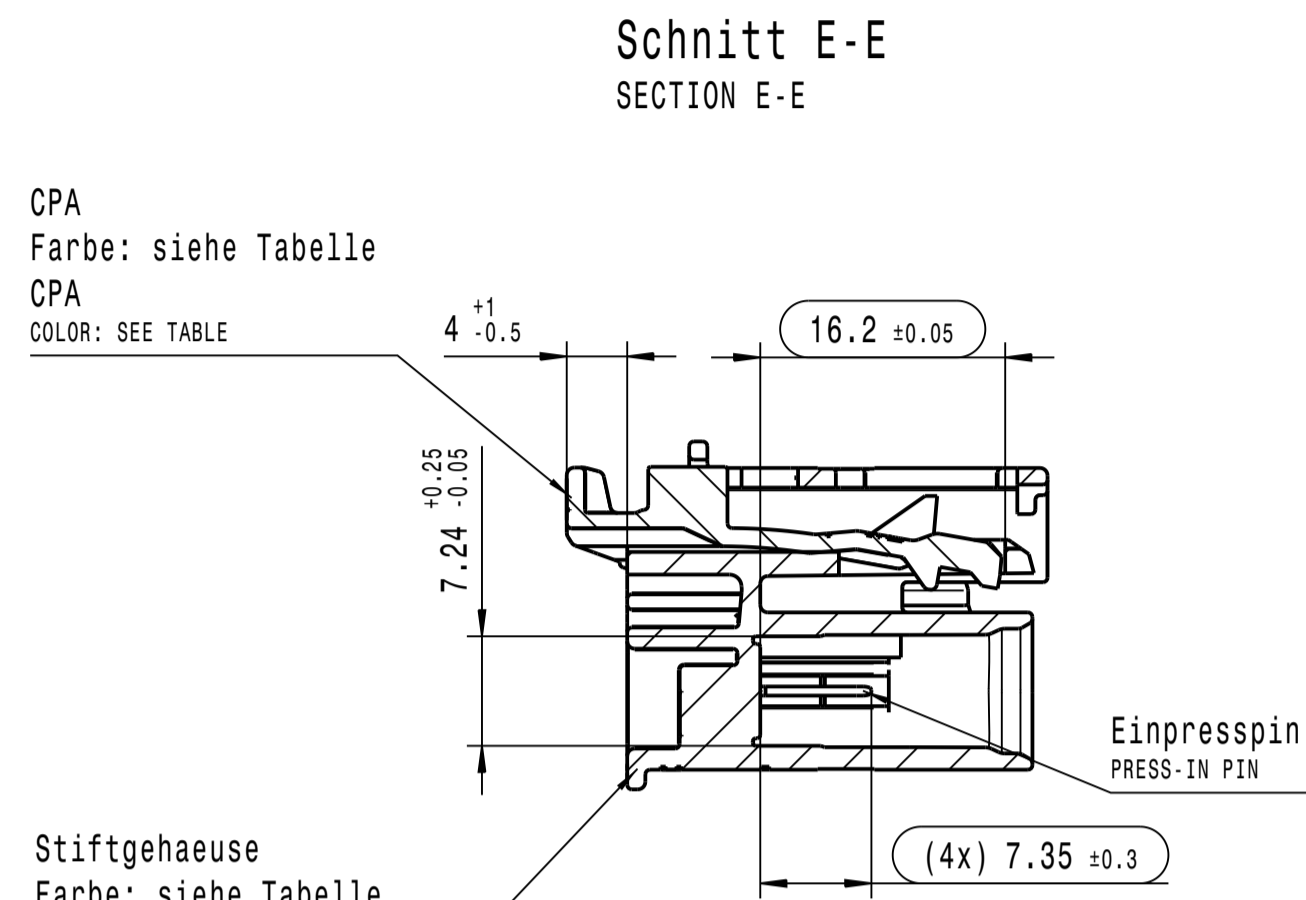
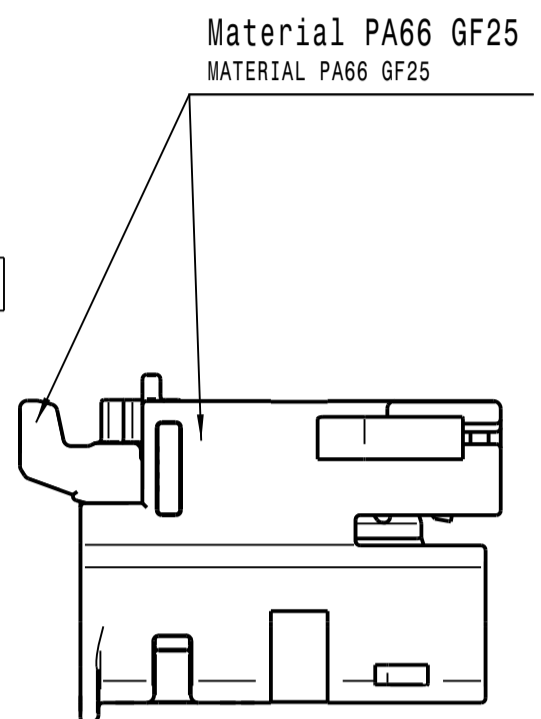
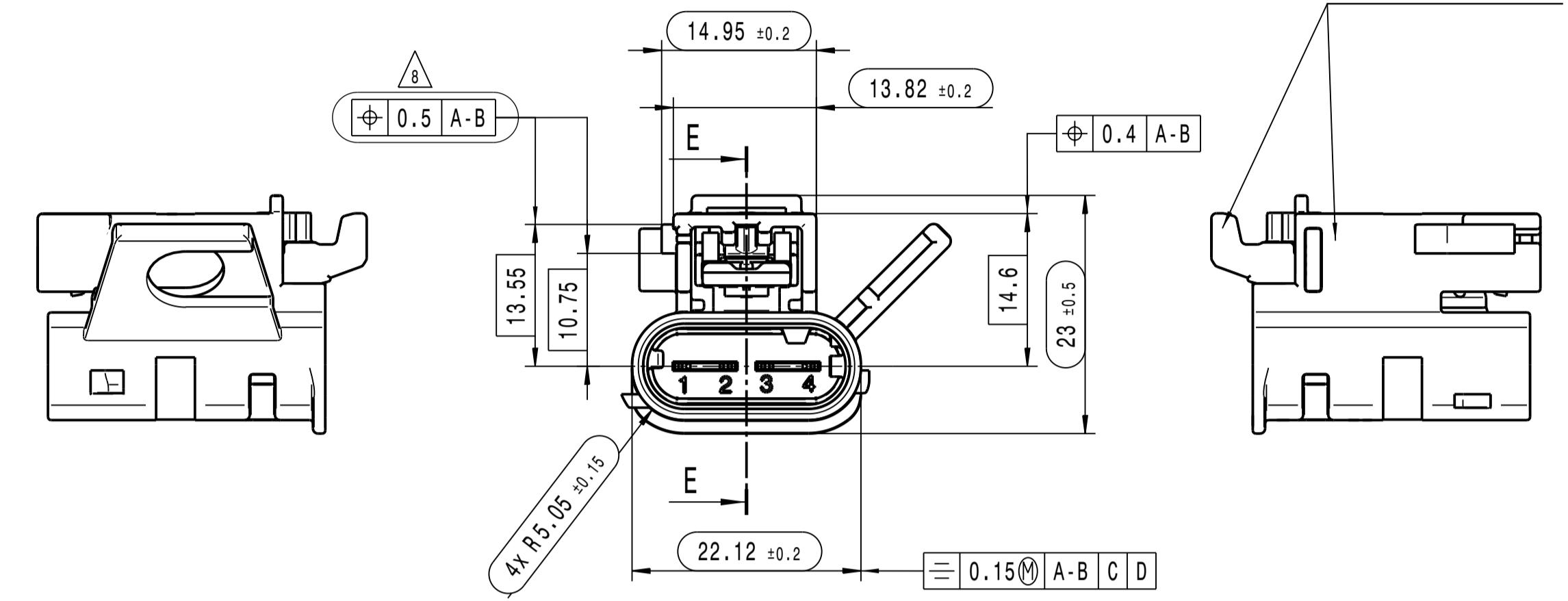


Toleranzen fuer nicht tolerierte Masse:

bis	1-3	3-10	10-20	20-30	30-50
±0.2	±0.3	±0.4	±0.5	±1	±2

TOLERANCES FOR UNTOLERATED DIMENSIONS:

TO	1-3	3-10	10-20	20-30	30-50
±0.2	±0.3	±0.4	±0.5	±1	±2



Bemerkungen:
COMMENTS:

- massgebend ist der deutsche Text
GERMAN TEXT IS VALID
- Codierung A gezeichnet
KEYING A DRAWN
- Auslieferungszustand wie gezeichnet
DELIVERY STATUS AS DRAWN
- unbemaste Radien R0.3-0.5mm
UNDIMENSIONED RADII R0.3-0.5mm
- Funktionsbestimmende Masse, die mit gekennzeichnet sind, werden im EMPB dokumentiert. Nicht gekennzeichnete Masse werden ebenfalls ausgemessen, aber nicht im EMPB dokumentiert. Abweichungen sind zu korrigieren.
DIMENSIONS MARKED WITH ARE DOCUMENTED IN THE INITIAL SAMPLE INSPECTION REPORT (ISIR). UNMARKED DIMENSIONS ARE ALSO MEASURED BUT NOT DOCUMENTED IN THE ISIR. VARIATIONS MUST BE CORRECTED.
- passend zu 4-Pol Buchsengehäuse HV-Abschaltung 806-820-...00
MATCHING TO 4-WAY FEMALE HOUSING 806-820-...00
- Teilekennzeichnung angelehnt an DIN 1451
PART IDENTIFICATION SIMILAR DIN 1451
- 7b Hirschmann-Nummer
HIRSCHMANN-NUMBER
- 7c Formnestkennzeichnung: X.Y
X = Werkzeugnummer
Y = Formnestnummer
MOULD CAVITY MARKING: X.Y
X = MOULD NUMBER
Y = MOULD CAVITY NUMBER
- 7d Datum vertieft
DATE RECESSED
- 7e Revisionsstand von der Huelse
REVISION OF THE BUSH
- 7f Materialkennzeichnung
MATERIAL IDENTIFICATION
- 7g HRW-Logo
HRW-SIGN
- 8 Bezuege siehe 808-147-...00
BASICS SEE 808-147-...00
- max. 30% Regranulat zulässig
MAX. 30% RECLAIM ACCEPTABLE
- Schutzklasse IP X9K mit passendem Gegenstueck.
PROTECTION CLASS IP X9K WITH MATCHING COUNTERPART.
- Temperaturbereich fuer den verwendeten Kunststoff -40°C bis 150°C ueber einen Zeitraum von 3000h, kurzzeitig zulässig Temperatur max. 180°C ueber 300h. siehe Kunststoffdatenblatt
SHORT TIME PERMITTED TEMPERATURE OF THE USED PLASTIC 150°C OVER A PERIODE OF 3000h, SHORT TIME PERMITTED TEMPERATURE MAX. 180°C OVER A PERIOD OF 300h. SEE PLASTIC DATASHEET
- Teil entspricht Altautorichtlinie nach EU-Altfahrzeugverordnung 2000/53/EG
CORRESPONDING TEST SPECIFICATION: LV214, EDITION 2010-03
- Zugehoerige Pruefspezifikation: LV214, Ausgabe 2010-03
CONNECTING AREA ACCORDING TO SPEC AV HV-DEVICE
- Steckbereich entsprechend Ausfuehrungsvorschrift AV HV-Abschaltvorrichtung
CONNECTING AREA ACCORDING TO SPEC AV HV-DEVICE
HA-NR.: 808-147-...00
- Produkt- und Verarbeitungsspezifikation
PRODUCT AND PROCESSING SPECIFICATION
HA-Nr. EPS-100054-00
EVS-100054-00

Funktionspruefung:
FUNCTIONAL TESTING:

- Haltekräft zum passenden Buchsengehäuse bei Raumtemperatur min. 150N/v=30mm/min
SEPERATING FORCE FROM THE SOCKET HOUSING OUT OF PLUG HOUSING AT ROOMTEMPERATURE MIN. 150N/V=30MM/MIN.
- Haltekräft vom Einpresskontakt zum Stiftgehäuse bei Raumtemperatur min. 50N/v=30mm/min
SEPERATING FORCE OF PRESS-IN CONTACT OUT TO THE PLUG HOUSING AT ROOMTEMPERATURE MIN. 50N/V=30MM/MIN.
- Fehlverriegelungskraft zum passenden Buchsengehäuse bei Raumtemperatur min. 150N/v=30mm/min
WRONG ASSAMBLING FORCE FROM THE SOCKET HOUSING TO THE PLUG HOUSING AT ROOMTEMPERATURE MIN. 150N/V=30MM/MIN

00	Ersterstellung / Initial Edition	23.03.2016	BK1
Version	Revis. / date	date	gedr. / date
Aenderungsbearbeitung / description of alteration			
Pruefvorschriften / test instructions			
Robustzustand / crude state	Werkstoff / material	Fertigzustand / final state	Rohtgewicht / gross weight g/stk
			Fertig-gew. / final weight g/stk
Material-Nr. / No.	Toleranzen / tolerances	Übersicht / surface	Abfall / scrap
	Werkstueckkanten / edges DIN ISO 13715	Maßstab/scale 2:1	Abfall / scrap
	Form- u. Lagertoleranzen / geometric tolerances DIN ISO 1101		
Datum / date	Name / name	Benennung / title	
23.03.2016	Kleiche	4-WAY MALE HOUSING	
01.08.2016	Peter	SERVICE DISCONNECT	
01.08.2016	Schmid		
Hirschmann Automotive		Zeichnungs - Nr. / drawing - No. 806-821-...00	
Übrer Papellweg 6-8 A-680 Ranswil, Bräunlis		Blatt / sheet von / of	
Ursprung / origin		Ersatz fuer / replacement	
		DNR 100000182877	

806-821-541	4-Pol Stiftgehäuse 4-WAY MALE HOUSING	A	Ag 4-6µm	schwarz aehnlich RAL 9011 BLACK SIMILAR RAL 9011 (ww tuerkisgruen aehnlich RAL 6016) (OPTIONAL TURQUOISE GREEN SIMILAR RAL 6016)	rot aehnlich RAL 3003 RED SIMILAR RAL 3003
Lft.-Bestell-Nr. ORDER-NO.	Benennung TITLE	Cod. KEYING	Oberflaeche vom Einpresspin SURFACE PRESS-IN PIN	Farbe Stiftgehäuse COLOR PLUG HOUSING	Farbe CPA COLOR CPA

This materials contain information protected by copyright. No part of this publication may be reproduced, stored in a retrieval system, or transmitted, in any form or by any means, electronic, mechanical, photocopying, recording, or by any information storage and retrieval system, without the prior written consent of Hirschmann Automotive AG.

Plot from: DBSCHOF on 23.11.2021 Doc-Vers. 00 Valid from: 20170314 Valid until: ... Status: Kundenfreigabe