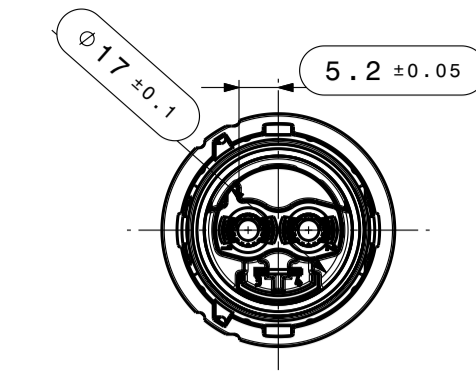
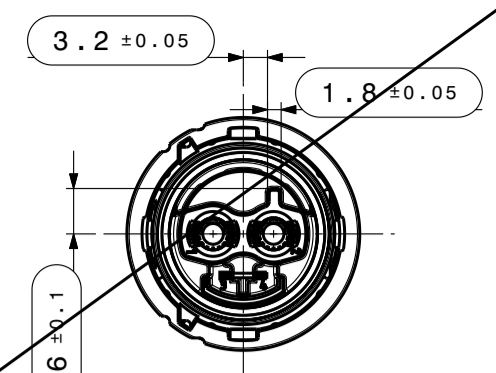


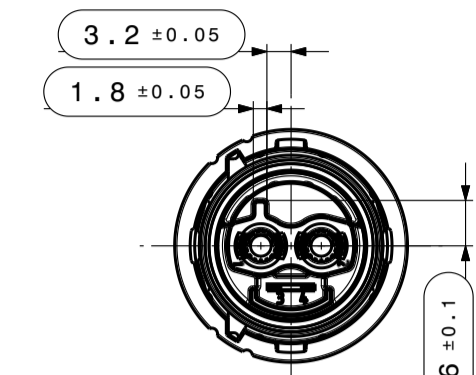
Kodierung A, M1:1
CODING A, SCALE 1:1



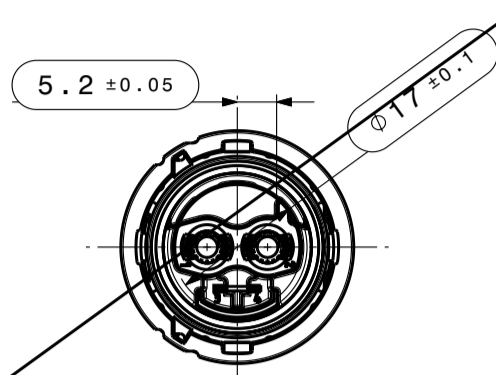
Kodierung E, M1:1
CODING E, SCALE 1:1



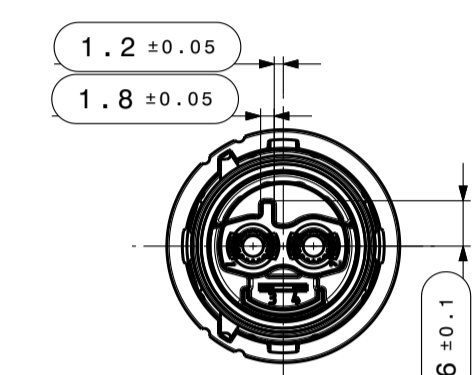
Kodierung B, M1:1
CODING B, SCALE 1:1



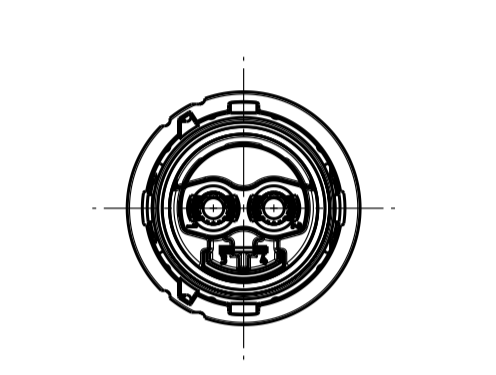
Kodierung F, M1:1
CODING F, SCALE 1:1



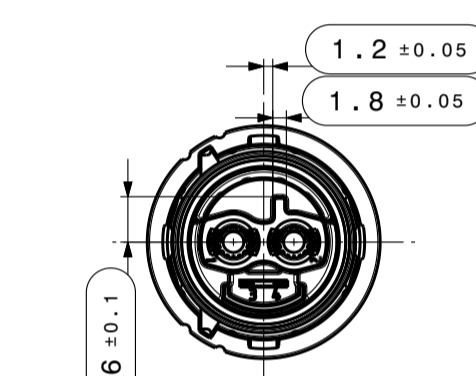
Kodierung C, M1:1
CODING C, SCALE 1:1



Kodierung Z, M1:1
CODING Z, SCALE 1:1



Kodierung D, M1:1
CODING D, SCALE 1:1



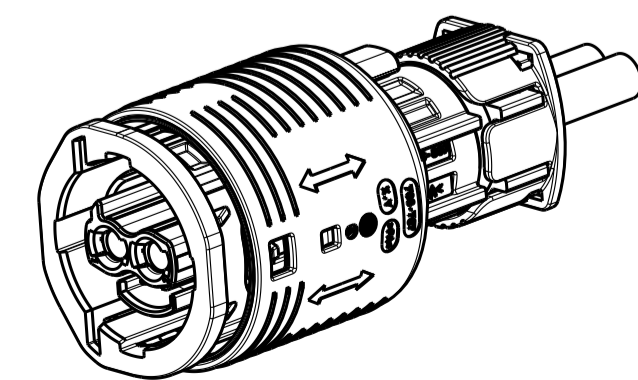
SC3

CONTINUITY TEST
Durchgangspruefung
PIN ASSIGNMENT
Pinbelegung
DIELECTRIC STRENGTH 3000VAC BETWEEN HIGH VOLTAGE TERMINALS AND HIGH VOLTAGE TERMINAL TO THE SHIELDING.
Spannungsfestigkeit 3000VAC zwischen HV Kontakten und HV Kontakte zur Schirmung.
QUERY CODING
Kodierungsabfrage

Bemerkungen:
COMMENTS:
-Massgebend ist der deutsche Text
-GERMAN TEXT IS VALID
-Kodierung A gezeichnet
CODING A IS DRAWN
-Zugehoeriger AV Aggregatanschluss siehe HA-Nr. 808-188-...
-MATCHING INTERFACE PLUG SOCKET SEE HA-Nr. 808-188-...
-Fertigung nach Verarbeitungsspezifikation EVS-100111
-MANUFACTURING ACC. TO PROZESS SPECIFICATION EVS-100111

Laengentoleranzen der Leitungen:
TOLERANCE OF WIRE LENGTH:
0mm - 999mm ±10
1000mm - 4999mm ±20
5000mm - * ±50
*mit Hirschmann abzustimmen/HAS TO BE CLARIFIED WITH HIRSCHMANN

01 00	DRAWING UPDATED: Ersterstellung / Initial edition	17.10.2023 17.03.2023	SOE SKU
DESCRIPTION OF CHANGE ÄNDERUNGSBESCHREIBUNG		DATE DATUM	DRAWER ZEICHNER
TOLERANCES ACCORDING DRAWING TOLERANZEN NACH ZEICHNUNG		TITLE / BENENNUNG	
TOLERANCES ACCORDING DRAWING TOLERANZEN NACH ZEICHNUNG		HPS40-2 2x2 FN SCC 6mm ²	
TOLERANCES ACCORDING DRAWING TOLERANZEN NACH ZEICHNUNG		SCALE / MSTB	
TOLERANCES ACCORDING DRAWING TOLERANZEN NACH ZEICHNUNG		1:1	
TOLERANCES ACCORDING DRAWING TOLERANZEN NACH ZEICHNUNG		FORMAT	
TOLERANCES ACCORDING DRAWING TOLERANZEN NACH ZEICHNUNG		A1	
TOLERANCES ACCORDING DRAWING TOLERANZEN NACH ZEICHNUNG		SHEET / BLATT	
TOLERANCES ACCORDING DRAWING TOLERANZEN NACH ZEICHNUNG		1/1	
TOLERANCES ACCORDING DRAWING TOLERANZEN NACH ZEICHNUNG		DRAWING NO. ZEICHNUNGSNUMMER	
TOLERANCES ACCORDING DRAWING TOLERANZEN NACH ZEICHNUNG		909-038-...	
TOLERANCES ACCORDING DRAWING TOLERANZEN NACH ZEICHNUNG		DRAWING NO. ZEICHNUNGSNUMMER	
TOLERANCES ACCORDING DRAWING TOLERANZEN NACH ZEICHNUNG		909-038-...	
TOLERANCES ACCORDING DRAWING TOLERANZEN NACH ZEICHNUNG		DRAWING NO. ZEICHNUNGSNUMMER	
TOLERANCES ACCORDING DRAWING TOLERANZEN NACH ZEICHNUNG		909-038-...	



HA PART NUMBER	SUBASSEMBLY	CODING	L [mm]	CROSS-SECTION	MANUFACTURER
909-038-C05	813-117-C05	Z	5000±20	6mm ²	Coficab
909-038-C04	813-117-C04	D			
909-038-C03	813-117-C03	C			
909-038-C02	813-117-C02	B			
909-038-C01	813-117-C01	A			
909-038-B01	813-117-B01	A	3000±20	6mm ²	Coficab
909-038-A01	813-117-A01	A	1000±20	6mm ²	Coficab