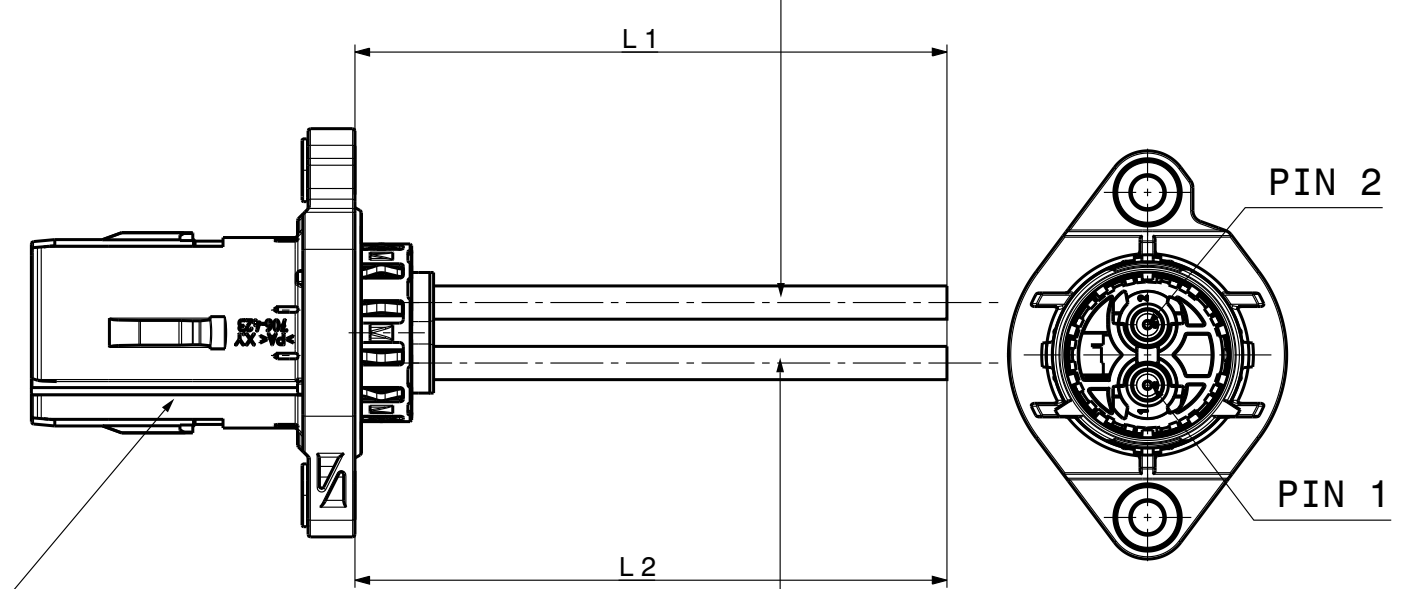


Isometrische Ansicht
Maßstab: 1:1
ISOMETRIC VIEW
SCALE: 1:1

Aggregatanschl. HPS40-2 PLUS
HA Nr.: siehe Tabelle
HA- Zeichnung: 810-475-...00
PLUG SOCKET HPS40-2 PLUS
HA Nr.: SEE TABLE
HA- DRAWING: 810-475-...00



Pin 2 -
Leitung: siehe Tabelle
Farbe: schwarz
PIN 2 -
WIRE: SEE TABLE
COLOUR: BLACK

Pin 1 +
Leitung: siehe Tabelle
Farbe: rot
PIN 1 +
WIRE: SEE TABLE
COLOUR: RED

Erz. Nr. Index	Kodierung	L1	L2	Querschnitt	Leitungstyp
PART NUMBER	CODING	PIN 1/2		CROSS SECTION	TYPE OF WIRE
908-110-024	D	500		2,5mm ²	FHL2G
908-110-023	C				
908-110-022	B				
908-110-021	A				
908-110-014	D	500		4mm ²	FHL2G
908-110-013	C				
908-110-012	B				
908-110-011	A				
908-110-004	D	500		6mm ²	FHL2G
908-110-003	C				
908-110-002	B				
908-110-001	A				

Erz. Nr. Index	Kodierung	L1	L2	Querschnitt	Leitungstyp
PART NUMBER	CODING	PIN 1/2		CROSS SECTION	TYPE OF WIRE
908-110-J24	D	500		2,5mm ²	FHL2G
908-110-J23	C				
908-110-J22	B				
908-110-J21	A				
908-110-J14	D	500		4mm ²	FHL2G
908-110-J13	C				
908-110-J12	B				
908-110-J11	A				
908-110-J04	D	500		6mm ²	FHL2G
908-110-J03	C				
908-110-J02	B				
908-110-J01	A				

Bemerkung:
NOTES:

- massgebend ist der deutsche Text
GERMAN TEXT IS VALID
- Kodierung A gezeichnet
CODING A IS DRAWN
- Verpackung: einzeln verpackt in Luftpolsterbeutel
PACKAGING: SINGLE PACKED IN AIR BUBBLE BAG

Laengentoleranzen der Leitungen
TOLERANCE OF WIRE LENGTHS

50 bis 200mm	±7
>200 bis 500mm	±10
>500mm*	(min. ±15)

*mit Hirschmann Automotive abzustimmen/
HAS TO BE CLARIFIED WITH HIRSCHMANN AUTOMOTIVE

100% elektrische Pruefung EOL
100% ELECTRIC TEST EOL
100% Durchgangspruefung
100% CONTINUITY TEST
Spannungsfestigkeit 3000Vac zwischen
Hochstromkontakten, Hochstromkontakte und Schirm.
DIELECTRIC STRENGTH 3000vac BETWEEN HIGH VOLTAGE TERMINALS, HIGH VOLTAGE TERMINALS AND METAL HOUSING.
Kodierungsabfrage
QUERY CODING

00	Initial Edition	09.01.2023	CSC
DIMENSIONS IN [mm] MASSE IN [mm]		TOLERANCES ACCORDING DRAWING TOLERANZEN NACH ZEICHNUNG	
TOLERANZEN: EN ISO 8015		GENERAL TOLERANCES: ISO 2768-MH	
EDGES: KANTEN: DIN ISO 13715		GEOMETRIC TOLERANCES: FORM- UND LAGE-TOLERANZEN DIN ISO 1101	
DRAWN GEZEICHNET	09.01.2023	C.Schwending	TITLE / BENENNUNG HPS40-2 PLUS 180deg SPP and Serial
CHECKED GEPRUEFT	10.01.2023	M. Rümmele	SUBTITLE / ZUSATZ TEXT
RELEASED FREIGEgeben	10.01.2023	M. Rümmele	SCALE / MSTB. 1:1
DRAWING NO. ZEICHNUNGSNUMMER		908-110-...00	FORMAT A2
ORIGIN/REPL URSPRUNG		DNR 100000494451	SHEET / BLATT 1/1
HIRSCHMANN AUTOMOTIVE		CH. NO. AEND. NR.	

This materials contain information protected by copyright. No part of this materials may be photocopied, otherwise reproduced or translated into another language without the prior written consent of Hirschmann Automotive. All rights reserved.

Plot from: TNAITER on 28.06.2023 Doc.Vers. 00 Valid from: 20230110 Valid until: ... Status: Kundenfreigabe