

Pos.	Hirschmann Zng. Nr. HIRSCHMANN DRAWING NO.	Toleranzen fuer nicht tolerierte Masse: 1. Winkelklasse: (in °) 2. Radius: (in mm) 3. Lauflinienbreite: 4. Allgemeintoleranz fuer Symmetrie: ±0.2
7	808-264-...00	1. Winkelklasse: (in °) TOLERANCE FOR ALL ANGLE-DIMENSIONS: 12° 2. RADIUS: (in mm) TO 1 1-3 3-10 10-20 20-30 30-50 ±0.2 ±0.3 ±0.4 ±0.5 ±1 ±2 3. LAUFLINIENBREITE: DIN 2768-NH 4. Allgemeintoleranz fuer Symmetrie: ±0.2

Fornteilungsgrat
PART LINE

Fornteilungsversatz
SPLIT LINE

Zugehoerige AV Aggregateanschluss:
RELATING SPEC EVICE CONNECTOR:
HA-Nr.: 808-264-...00

Zugehoerige Produkt- und Verarbeitungsspezifikation:
RELATING PRODUCT AND PROCESS SPECIFICATION:
EPS-100108
EVS-100108

Die angegebenen Werte wurden nach dem vorgeschriebenen Prüfverfahren (LV214 Ausgabe 2010-03 und LV215 Ausgabe 2017-03) ermittelt. Details siehe Produktspezifikation (EPS-100108) bzw. Prüfbericht. Die Angaben in der Tabelle befreien den Systemhersteller nicht von einer Qualifikation des Gesamtsystems. THE SPECIFIED VALUES WERE DERIVED FROM THE SPECIFIED TEST METHOD (LV214 EDITION 2010-03 AND LV215 EDITION 2017-03). DETAILS SEE PRODUCT SPECIFICATION (EPS-100108) OR TEST REPORT RESPECTIVELY. THE SYSTEM MANUFACTURERS MUST QUALIFY THE ENTIRE SYSTEM INDEPENDENT OF THE VALUES IN THE TABLE BELOW.

Teil entspricht Altautorichtlinie nach DBL 8585.
PART CORRESPONDS TO SCRAP CAR GUIDELINE DBL 8585.

Flammbestaendigkeit nach UL94: HB
(lt. Materialdatenblatt fuer verwendete Kunststoffe)
FLAME RESISTANCE TO UL94: HB
(ACCORDING TO MATERIAL DATA SHEET OF USED PLASTIC MATERIAL)

Kodierung A gezeichnet.
CODING A DRAWN.

Aenderungen nur mit Zustimmung der freigebenden Abteilung.
CHANGES ONLY WITH APPROVAL OF RELEASING DEPARTMENT.

Funktionsbestimmende Masse, die mit [] gekennzeichnet sind, werden im EMPB dokumentiert.
Nicht gekennzeichnete Masse werden ebenfalls ausgemessen. Abweichungen muessen korrigiert werden.
DIMENSIONS MARKED WITH [] ARE DOCUMENTED IN THE INITIAL SAMPLE INSPECTION REPORT (ISIRI). NOT MARKED DIMENSIONS ARE ALSO MEASURED. VARIATIONS MUST BE CORRECTED.

Zulaessiger Umgebungstemperaturbereich:
-40°C bis 140°C über einen Zeitraum von 8000h,
Die genauen Eigenschaftsveraenderungen der Kunststoffe sind den Kunststoffdatenblaettern zu entnehmen
ALLOWABLE AMBIANT TEMPERATURE RANGE:
-40°C TILL 140°C WITHIN A TIME RANGE OF 8000h,
THE SPECIFIC CHARACTERISTIC CHANGES OF THE PLASTIC ACC. PLASTIC DATA SHEET

Max. zulaessiger Mantelleitungsaussendurchmesser: 15.1mm
MAXIMUM DIAMETER OF THE MULTI CORE WIRE: 15.1mm

[1] Kupplungsgehaeuse
FEMALE HOUSING
Einzugshilfe
Material: PA66 GF25
Pulling Aid
Material: PA66 GF25

Verriegelungshuelse
Material: PA66 GF35
LOCKING SLEEVE
Material: PA66 GF35

Dichtung
Material: LSR 50 Shore A
SEAL
Material: LSR 50 SHORE A

Sicherungsring
Material: PA66 GF35
SAFETY RING
Material: PA66 GF35

2x Hebel
Material: PA66 GF35
2x LEVER
Material: PA66 GF35

[2] Kontakteiltraeger
CONTACT HOLDER UNIT
Kontakttraeger
Material: PBT
CONTACT HOLDER
Material: PBT
2x Sekundaerriegel
Material: PA GF35
2x SEC. LOCK
Material: PA GF35
Interlockbruecke
Material: CuSn6
Oberflaeche: Ag
INTERLOCK BRIDGE
Material: CuSn6
SURFACE: Ag

[4] Mantelcrimp
Material: CrNi Stahl
FERRULE CRIMP
Material: CrNi STEEL

[5] Einzelerabdichtung
Material: LSR 50Shore A
SEAL
Material: LSR 50SHORE A

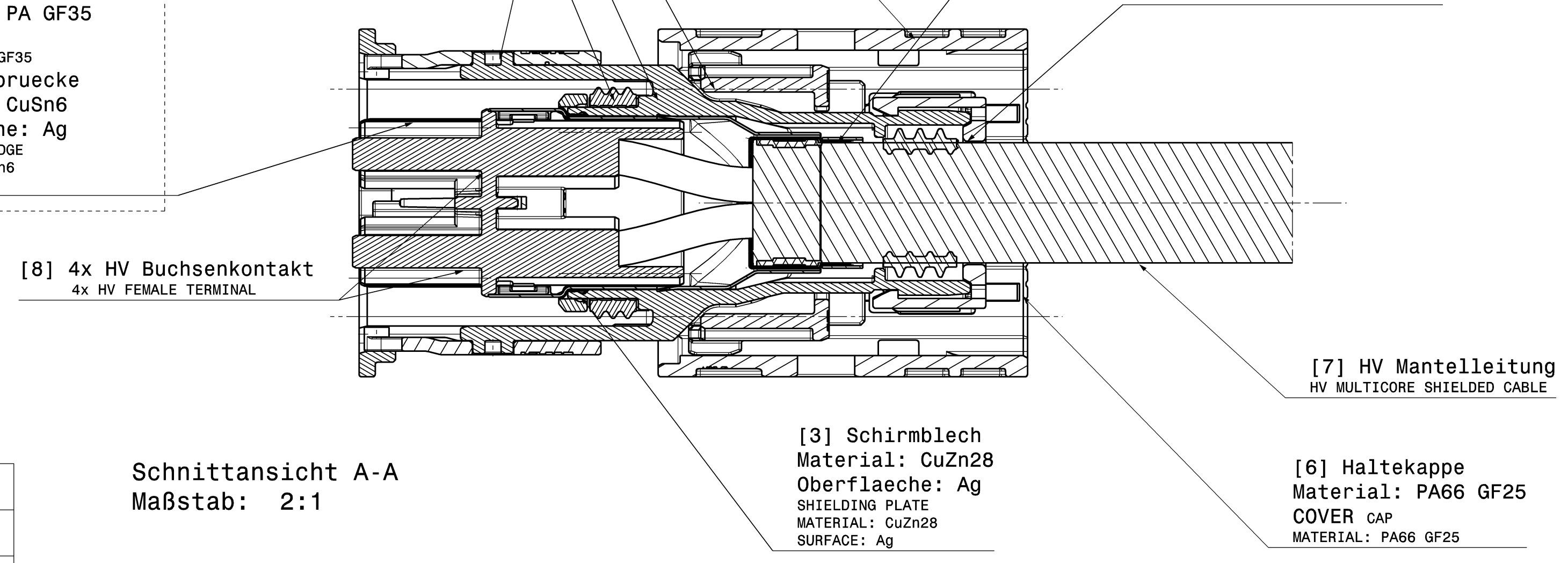
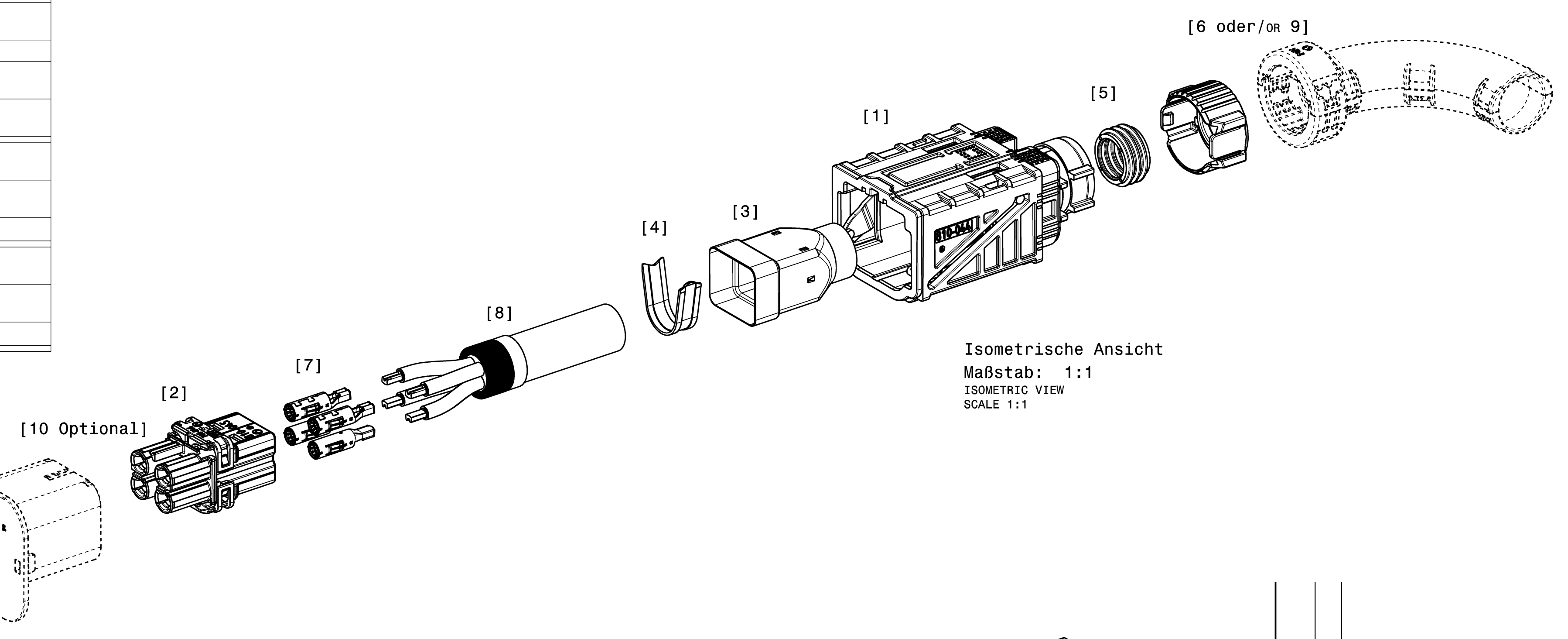


Tabelle der optionalen Bauteile
TABLE OF OPTIONAL PARTS

Pos.	Benennung NAME	Hirschmann Zng. Nr. HA DRAWING NO.	706-990-...00
9	HPS40 4+2POL Winkelkappe 90deg anstatt Haltekappe [6] HPS40 4+2PIN ANGLE CAP 90DEG INSTEAD OF COVER CAP [6]	Farbe/ COLOR violett/ PURPLE	Gewicht/ WEIGHT 10.8g
10	HPS40 4+2POL Transportschutzkappe HPS40 4+2PIN TRANSPORTATION CAP	Farbe/ COLOR weiss/ WHITE orange/ ORANGE	Gewicht/ WEIGHT 8g

Tabelle der Einzelteile ZB
TABLE OF INDIVIDUAL PARTS ZB DEPENDING ON CABLE TYPE, CABLE CROSS SECTION AND WIRE MANUFACTURER

Pos.	Benennung NAME	Leitungsquerschnitt WIRE CROSS SECTION	4x 6mm ²	4x 4mm ²	3x 6mm ²	3x 4mm ²	2x 6mm ²	2x 4mm ²
8	HV Mantelleitung HV MULTICORE SHIELDED CABLE	Lieferanten Nr. SUPPLIER NO.	9-2641 (4x6mm ²)	9-2641 (4x4mm ²)	9-2641 (3x6mm ²)	9-2641 (3x4mm ²)	9-2641 (2x6mm ²)	9-2641 (2x4mm ²)
	Coroplast FHLR2G2GCB2G	Lieferanten Nr. SUPPLIER NO.	00015	00020	00018	00005 (br,bl,ge/gr)	00003	00002
	Leoni FHLR2G2GCB2G	Lieferanten Nr. SUPPLIER NO.	64998280	64998279	64997544 (br,bl,ge/gr)	64996977 (br,bl,ge/gr)	64997213	64997293
	Kroschu FHLR2G2GCB2G	Lieferanten Nr. SUPPLIER NO.						
4	HPS40 4+2POL Mantelcrimp HPS40 4+2PIN FERRULE CRIMP	Hirschmann Zng. Nr. HA DRAWING NO.	710-387-511	710-387-502	710-387-501	710-455-501	710-455-502	710-455-503
	HPS40 4+2POL Leitungsdichtung HPS40 4+2PIN WIRE SEAL	Hirschmann Zng. Nr. HA DRAWING NO.	710-245-501	710-245-502	710-245-503	710-245-504	710-245-505	710-245-506
5	HPS40 4+2POL Haltekappe HPS40 4+2PIN COVER CAP	Hirschmann Zng. Nr. HA DRAWING NO.	706-847-501	706-847-502	706-847-503	706-847-504	706-847-505	706-847-506
		Farbe / COLOR	violett / PURPLE	blau / BLUE	gruen / GREEN	rosa / PINK	rot / RED	grau / GRAY

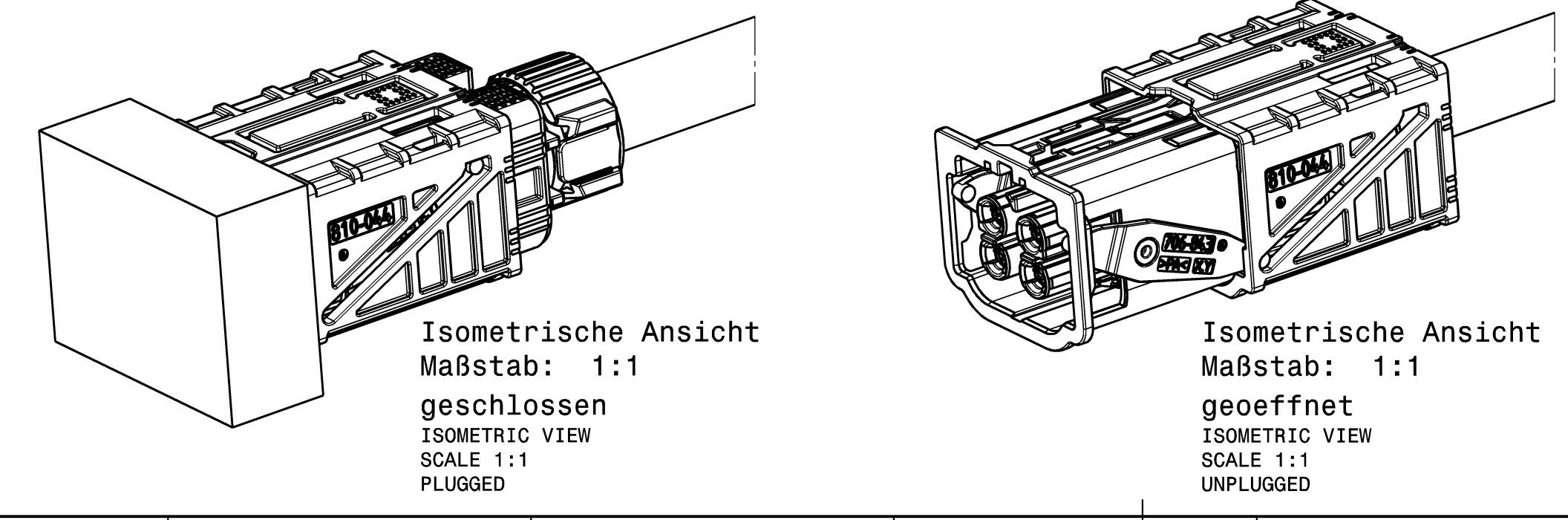


Systemuebersicht
SYSTEM OVERVIEW

809-981-507	A	Z	HPS40 4+2POL Buchsenkontaktraeger HPS40 4+2PIN CONTACT HOLDER	wasserblau / WATERBLUE	10.4g	810-237-...00	HPS40 4+2POL Schirmblech HPS40 4+2PIN SHIELDING PLATE	7.5g
809-981-502	A	B	HPS40 4+2POL Verriegelungshuelse HPS40 4+2PIN LOCKING UNIT	natur / weiss NATURE/WHITE	10.4g	810-045-...00		
809-981-501	A	A	HPS40 4+2POL Buchsenkontaktraeger HPS40 4+2PIN CONTACT HOLDER	schwarz / BLACK				

Tabelle der Einzelteile ZB
TABLE OF INDIVIDUAL PARTS ZB

Hirschmann ZB Nr. HIRSCHMANN ZB NO.	HA REV.	Kodierung CODING	Hirschmann Zng. Nr. HA DRAWING NO.	Benennung NAME	Gewicht WEIGHT [g]	Hirschmann Zng. Nr. HA DRAWING NO.	Benennung NAME	Farbe COLOR	Gewicht WEIGHT [g]	Hirschmann Zng. Nr. HA DRAWING NO.	Benennung NAME	Gewicht WEIGHT [g]
			810-044-...00	HPS40 4+2POL Verriegelungshuelse HPS40 4+2PIN LOCKING UNIT	43.6g	810-045-...00	HPS40 4+2POL Buchsenkontaktraeger HPS40 4+2PIN CONTACT HOLDER	natur / weiss NATURE/WHITE	10.4g	710-237-...00	HPS40 4+2POL Schirmblech HPS40 4+2PIN SHIELDING PLATE	7.5g



Test instructions

Material-No.	Tolerances	EN ISO 8015	Surface	en°/ip°	Shape
	Edges	DIN ISO 13715	Dimension	Scale	ISO System / CATIA V5

Hirschmann Automotive
Drawing - No. 809-981-...00

24.06.2021
27.04.2021
08.10.2018