

Erz. Nr.	Index	Kodierung	L1	L2	Querschnitt	Type	L3	L4	Querschnitt	Type	Rohteil
PART NUMBER	INDEX	CODING			CROSS SECTION				CROSS SECTION		SUBASSEMBLY
			PIN 1/2				PIN 3/4				
906-944-F54	D				2,5 mm <sup>2</sup>				0,5 mm <sup>2</sup>	G&G FLR13Y	809-524-F54
906-944-F53	C										809-524-F53
906-944-F52	B										809-524-F52
906-944-F51	A										809-524-F51
906-944-F44	D				4 mm <sup>2</sup>						809-524-F44
906-944-F43	C										809-524-F43
906-944-F42	B										809-524-F42
906-944-F41	A										809-524-F41
906-944-F34	D				6 mm <sup>2</sup>						809-524-F34
906-944-F33	C										809-524-F33
906-944-F32	B										809-524-F32
906-944-F31	A										809-524-F31
906-944-F24	D				2,5 mm <sup>2</sup>						809-524-F24
906-944-F23	C										809-524-F23
906-944-F22	B										809-524-F22
906-944-F21	A										809-524-F21
906-944-F14	D				4 mm <sup>2</sup>						809-524-F14
906-944-F13	C										809-524-F13
906-944-F12	B										809-524-F12
906-944-F11	A										809-524-F11
906-944-F04	D				6 mm <sup>2</sup>						809-524-F04
906-944-F03	C										809-524-F03
906-944-F02	B										809-524-F02
906-944-F01	A										809-524-F01
906-944-E54	D				2,5 mm <sup>2</sup>						809-524-E54
906-944-E53	C										809-524-E53
906-944-E52	B										809-524-E52
906-944-E51	A										809-524-E51
906-944-E44	D				4 mm <sup>2</sup>						809-524-E44
906-944-E43	C										809-524-E43
906-944-E42	B										809-524-E42
906-944-E41	A										809-524-E41
906-944-E34	D				6 mm <sup>2</sup>						809-524-E34
906-944-E33	C										809-524-E33
906-944-E32	B										809-524-E32
906-944-E31	A										809-524-E31
906-944-E24	D				2,5 mm <sup>2</sup>						809-524-E24
906-944-E23	C										809-524-E23
906-944-E22	B										809-524-E22
906-944-E21	A										809-524-E21
906-944-E14	D				4 mm <sup>2</sup>						809-524-E14
906-944-E13	C										809-524-E13
906-944-E12	B										809-524-E12
906-944-E11	A										809-524-E11
906-944-E04	D				6 mm <sup>2</sup>						809-524-E04
906-944-E03	C										809-524-E03
906-944-E02	B										809-524-E02
906-944-E01	A										809-524-E01
906-944-D54	D				2,5 mm <sup>2</sup>						809-524-D54
906-944-D53	C										809-524-D53
906-944-D52	B										809-524-D52
906-944-D51	A										809-524-D51
906-944-D44	D				4 mm <sup>2</sup>						809-524-D44
906-944-D43	C										809-524-D43
906-944-D42	B										809-524-D42
906-944-D41	A										809-524-D41
906-944-D34	D				6 mm <sup>2</sup>						809-524-D34
906-944-D33	C										809-524-D33
906-944-D32	B										809-524-D32
906-944-D31	A										809-524-D31
906-944-D24	D				2,5mm <sup>2</sup>						809-524-D24
906-944-D23	C										809-524-D23
906-944-D22	B										809-524-D22
906-944-D21	A										809-524-D21
906-944-D14	D				4mm <sup>2</sup>						809-524-D14
906-944-D13	C										809-524-D13
906-944-D12	B										809-524-D12
906-944-D11	A										809-524-D11
906-944-D04	D				6mm <sup>2</sup>						809-524-D04
906-944-D03	C										809-524-D03
906-944-D02	B										809-524-D02
906-944-D01	A										809-524-D01

Aggregatanschl. HPS40-2 2+2Pol  
 HA Nr.: siehe Tabelle  
 siehe HA Zeichnung: 807-652-...00  
 PLUG SOCKET HPS40-2 2+2WAY  
 HA Nr.: SEE TABLE  
 SEE HA DRAWING: 807-652-...00

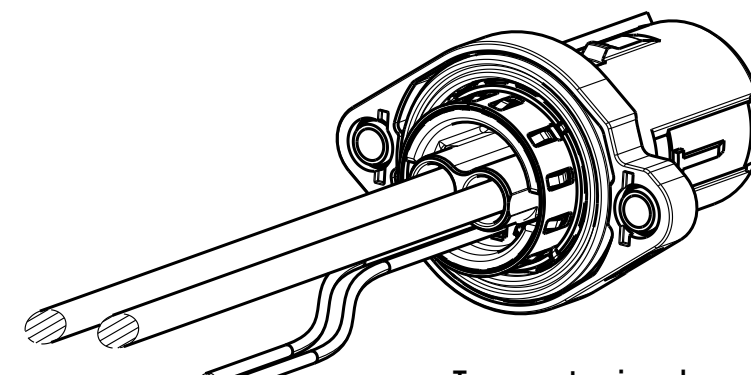
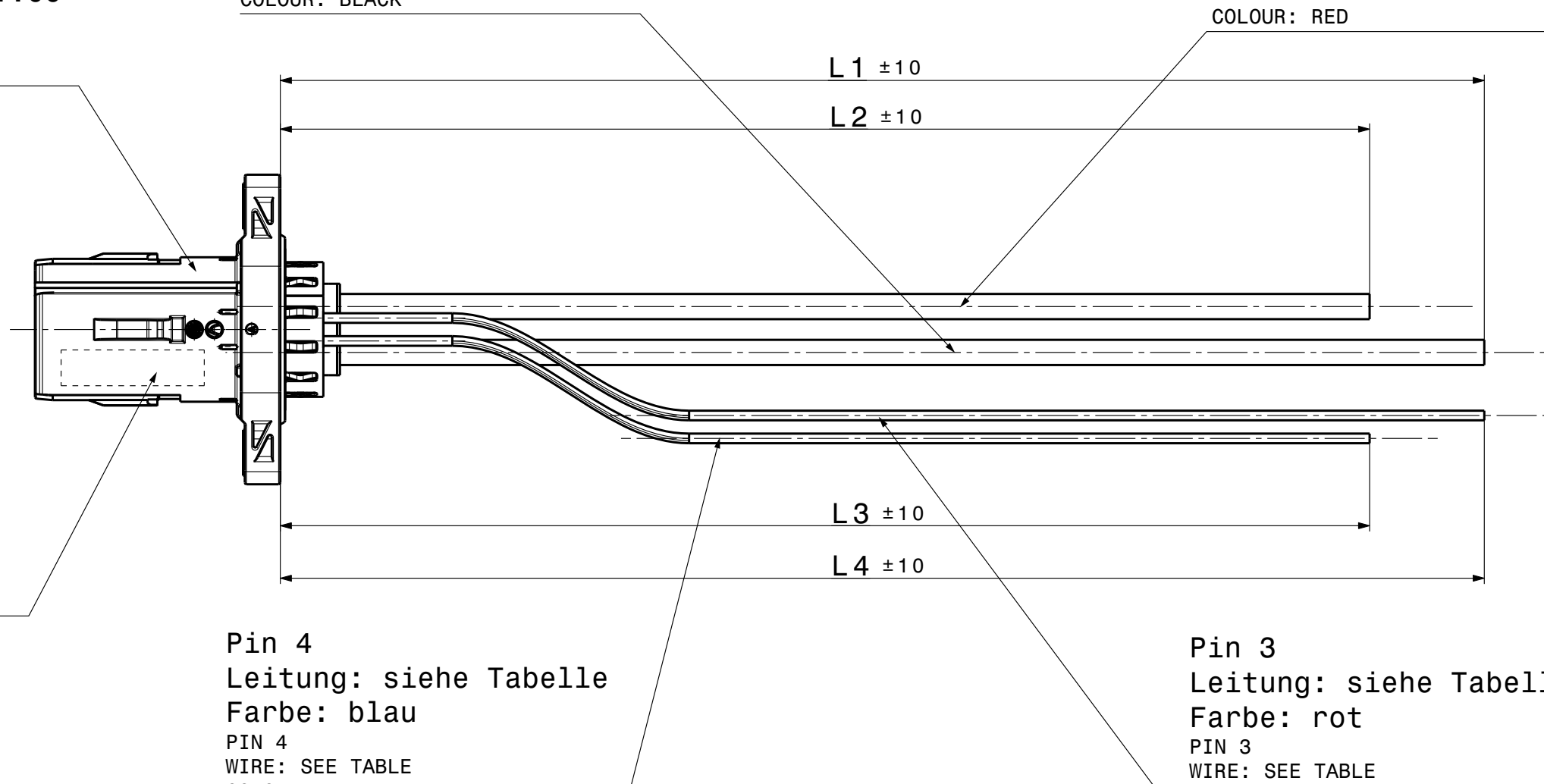
Pin 2 -  
 Leitung: siehe Tabelle  
 Farbe: schwarz  
 PIN 2 -  
 WIRE: SEE TABLE  
 COLOUR: BLACK

Pin 1 +  
 Leitung: siehe Tabelle  
 Farbe: rot  
 PIN 1 +  
 WIRE: SEE TABLE  
 COLOUR: RED

Pin 4  
 Leitung: siehe Tabelle  
 Farbe: blau  
 PIN 4  
 WIRE: SEE TABLE  
 COLOUR: BLUE

Pin 3  
 Leitung: siehe Tabelle  
 Farbe: rot  
 PIN 3  
 WIRE: SEE TABLE  
 COLOUR: RED

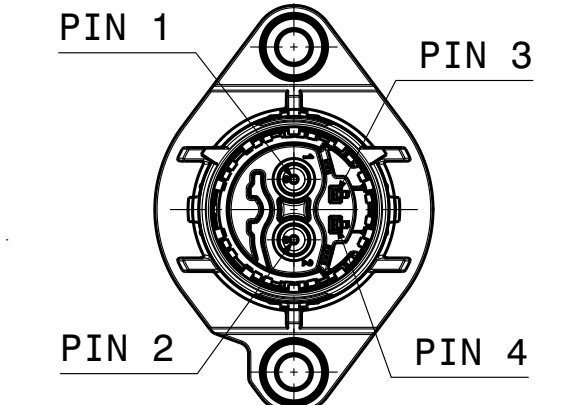
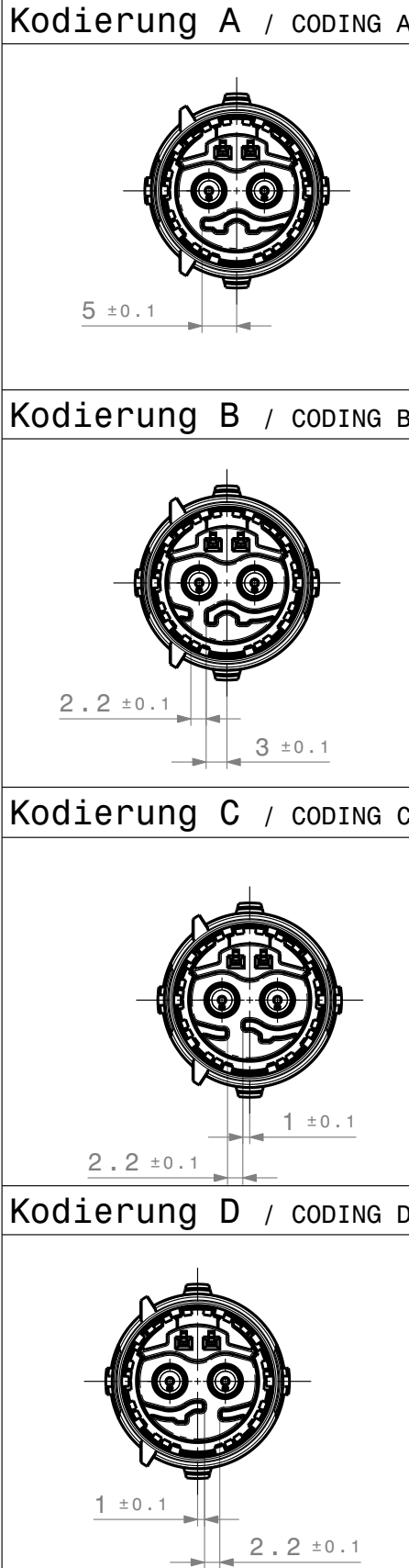
Optional:  
 HA interner Datamatrix Code  
 OPTIONAL:  
 HA INTERNAL DATAMATRIX CODE



Isometrische Ansicht  
 Maßstab: 1:1  
 ISOMETRIC VIEW  
 SCALE: 1:1

Bemerkung/NOTES:

- massgebend ist der deutsche Text  
 GERMAN TEXT IS VALID
- Kodierung A gezeichnet  
 CODING A IS DRAWN
- Verpackung: einzeln verpackt in Luftpolsterbeutel  
 PACKAGING: SINGLE PACKED IN AIR BUBBLE BAG



CONTINUITY TEST  
 Durchgangspruefung  
 PIN ASSIGNMENT  
 Pinbelegung  
 DIELECTRIC STRENGTH 3000VAC BETWEEN HIGH VOLTAGE TERMINALS AND HIGH VOLTAGE TERMINAL TO THE SHIELDING.  
 Spannungsfestigkeit 3000VAC zwischen HV Kontakten und HV Kontakte zur Schirmung.  
 QUERY CODING  
 Kodierungsabfrage

02	added new Index D/E/F for 906-944 and 809-524; change the Type;	21.09.2022	KKR
01	Changed test information;	18.11.2021	STS
00	Ersterstellung / Initial edition	26.07.2019	VFE
EMVZUGANG ANZAHL	DESCRIPTION OF CHANGE	DATE	DRAWER
VERSION ANZAHL	ÄNDERUNGSBESCHREIBUNG	DATUM	ZEICHNER
TOLERANCES ACCORDING DRAWING		TITLE / BENENNUNG	
TOLERANZEN NACH ZEICHNUNG		HPS40-2 Plug Socket 2+2 Way	
GENERAL TOLERANCES		CATIA V5	
ALL DIMENSIONS IN MILLIMETERS		SCALE / MASTB	
GEOMETRIC TOLERANCES		SUBTITLE / ZUSATZ TEXT	
FORM- AND LOCATION TOLERANCES		FORMAT	
DRAWN		A1	
CHECKED		SHEET / BLATT	
APPROVED		1/1	
RELEASED		DRAWING NO.	
PREPARED		ZEICHNUNGSNUMMER	
05.10.2022		906-944-...	
05.10.2022		DRAUGHTSMAN	
T. Kleiner		DIN NO.	
T. Kleiner		100000285743	
		DIN NO.	
		93349	