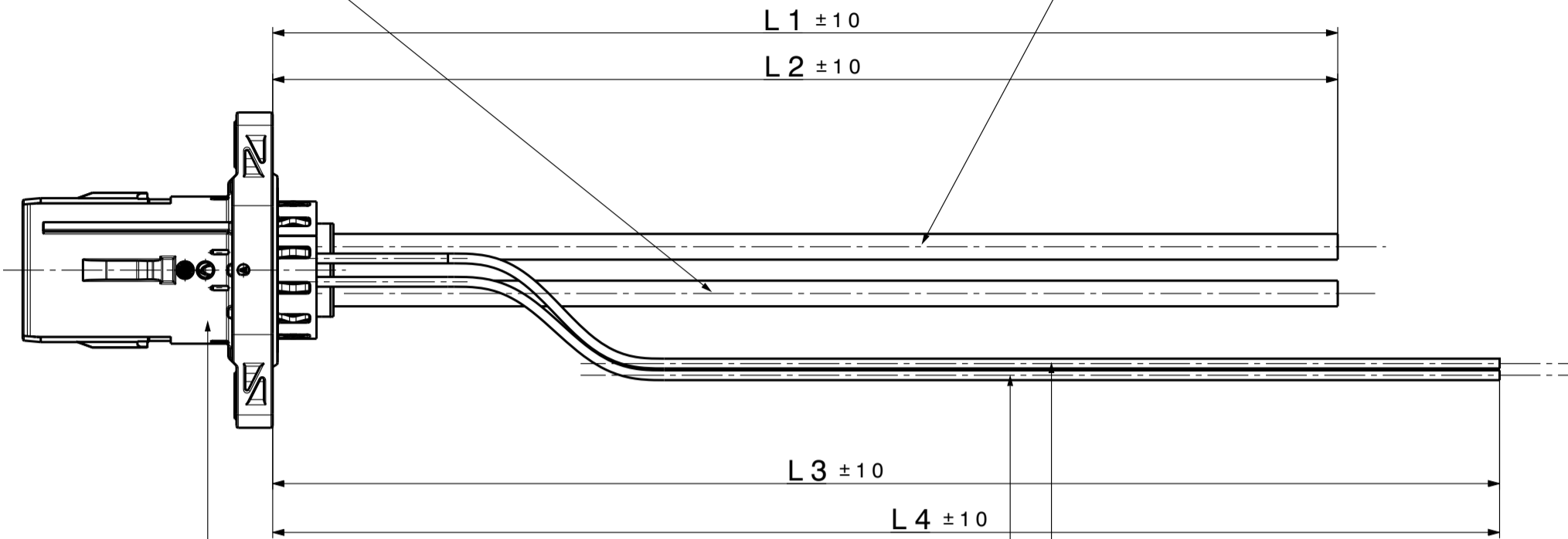


Pin 2 -
Leitung: siehe Tabelle
Farbe: schwarz
PIN 2 -
WIRE: SEE TABLE
COLOUR: BLACK

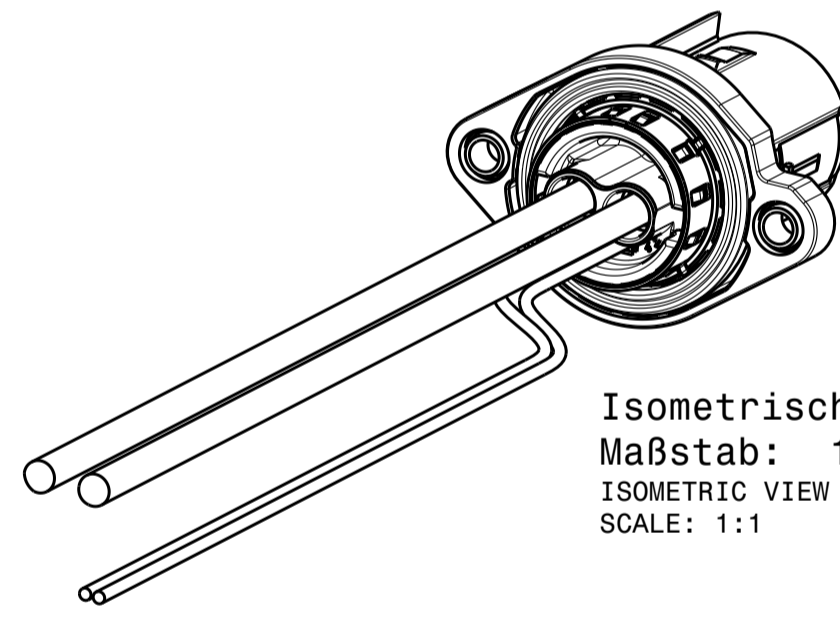
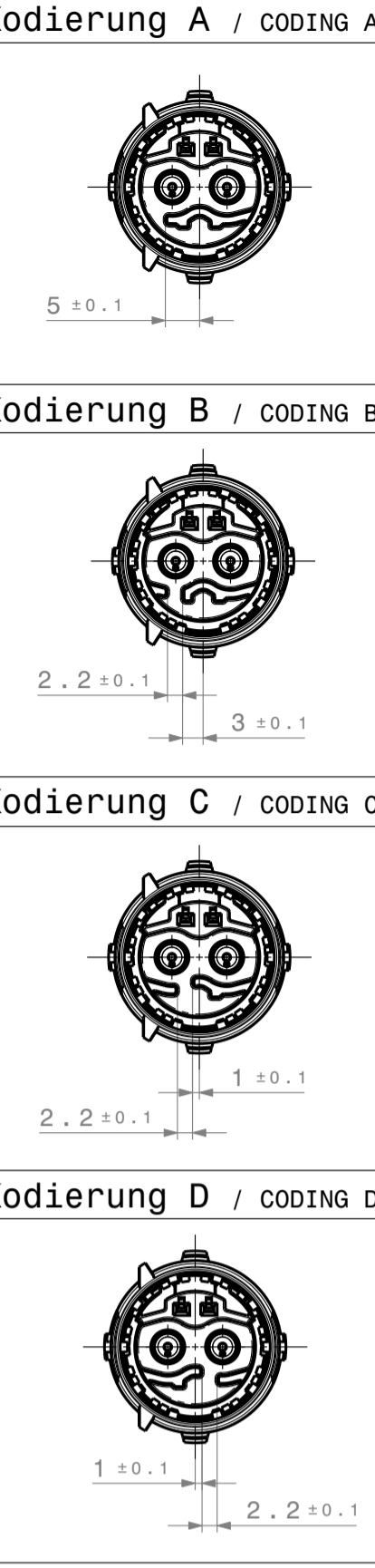
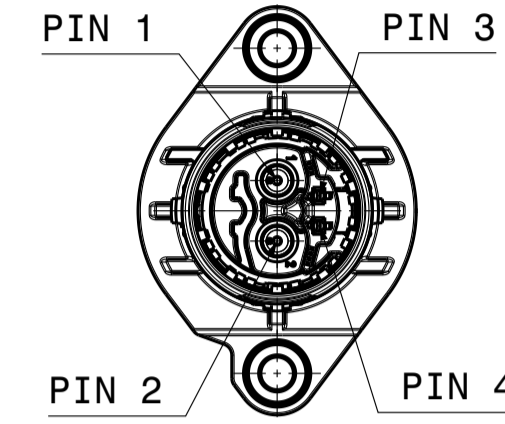
Pin 1 +
Leitung: siehe Tabelle
Farbe: rot
PIN 1 +
WIRE: SEE TABLE
COLOUR: RED



Aggregatanschl. HPS40-2 2+2Po1
HA Nr.: siehe Tabelle
siehe HA Zeichnung: 807-652-...106
PLUG SOCKET HPS40-2 2+2WAY
HA Nr.: SEE TABLE
SEE HA DRAWING: 807-652-...106

Pin 3
Leitung: siehe Tabelle
Farbe: rot
PIN 3
WIRE: SEE TABLE
COLOUR: RED

Pin 4
Leitung: siehe Tabelle
Farbe: blau
PIN 4
WIRE: SEE TABLE
COLOUR: BLUE



Isometrische Ansicht
Maßstab: 1:1
ISOMETRIC VIEW
SCALE: 1:1

CONTINUITY TEST
Durchgangspruefung
PIN ASSIGNMENT
Pinbelegung
DIELECTRIC STRENGTH 3000VAC BETWEEN HIGH VOLTAGE TERMINALS,
HIGH VOLTAGE TERMINALS TO HVIL TERMINALS AND
HIGH VOLTAGE TERMINAL TO THE SHIELDING.
Spannungsfestigkeit 3000VAC zwischen HV Kontakten,
HV Kontakte zu HVIL Kontakte und
HV Kontakte zur Schirmung.
QUERY CODING
Kodierungsabfrage

908-249-G02	B	500	6 mm ²	G&G	500	0,35 mm ²	Coficab FLR2X T4	809-635-G02
908-249-G01	A							809-635-G01
908-249-F24	D	1500	2,5 mm ²	Leoni FHL2G	1500	0,35 mm ²	Coficab FLR2X T4	809-635-F24
908-249-F23	C							809-635-F23
908-249-F22	B							809-635-F22
908-249-F21	A							809-635-F21
908-249-F14	D							809-635-F14
908-249-F13	C	4 mm ²	6 mm ²	Leoni FHL2G	1500	0,35 mm ²	Coficab FLR2X T4	809-635-F13
908-249-F12	B							809-635-F12
908-249-F11	A							809-635-F11
908-249-F04	D	500	2,5 mm ²	Leoni FHL2G	500	0,5 mm ²	G&G FLR13Y	809-635-F04
908-249-F03	C							809-635-F03
908-249-F02	B							809-635-F02
908-249-F01	A							809-635-F01
908-249-E51	A							500
908-249-E41	A	809-635-E41						
908-249-E31	A	809-635-E31						
908-249-E21	A	809-635-E21						
908-249-E11	A	809-635-E11						
908-249-E01	A	809-635-E01						
908-249-E01	A	500	6 mm ²	Leoni FHL2G	500	0,35 mm ²	Coficab FLR2X T4	809-635-E01
908-249-E11	A							809-635-E11
908-249-E21	A							809-635-E21
908-249-E31	A							809-635-E31

Erz. Nr. PART NUMBER	Index PART NUMBER	Kodierung CODING	L1	L2	Querschnitt CROSS SECTION PIN 1/2	Type	L3	L4	Querschnitt CROSS SECTION PIN 3/4	Type	Rohteil SUBASSEMBLY
-------------------------	----------------------	---------------------	----	----	---	------	----	----	---	------	------------------------

Bemerkung/NOTES:

- massgebend ist der deutsche Text
GERMAN TEXT IS VALID
- Kodierung A gezeichnet
CODING A IS DRAWN
- Verpackung: einzeln verpackt in Luftpolsterbeutel
PACKAGING: SINGLE PACKED IN AIR BUBBLE BAG

03	ADDED NEW SHEET WITH SERIES INDICES; DELETED SPP INDICES; ADDED NEW SPP INDICES E,F AND G	21.12.2022	SKU
02	Updated test information;	25.11.2021	STS
01	INDEX -D01 & -D02 ADDED; SHEET SIZE INCREASED;	15.01.2021	CRD
00	part number added	10.08.2020	LST
EMV/EMC ANZAHL VERSION ANZAHL	DESCRIPTION OF CHANGE ÄNDERUNGSBESCHREIBUNG	DATE DATUM	DRAWER ZEICHN.
03	ADDED NEW SHEET WITH SERIES INDICES; DELETED SPP INDICES; ADDED NEW SPP INDICES E,F AND G	21.12.2022	SKU
02	Updated test information;	25.11.2021	STS
01	INDEX -D01 & -D02 ADDED; SHEET SIZE INCREASED;	15.01.2021	CRD
00	part number added	10.08.2020	LST
EMV/EMC ANZAHL VERSION ANZAHL	DESCRIPTION OF CHANGE ÄNDERUNGSBESCHREIBUNG	DATE DATUM	DRAWER ZEICHN.
03	ADDED NEW SHEET WITH SERIES INDICES; DELETED SPP INDICES; ADDED NEW SPP INDICES E,F AND G	21.12.2022	SKU
02	Updated test information;	25.11.2021	STS
01	INDEX -D01 & -D02 ADDED; SHEET SIZE INCREASED;	15.01.2021	CRD
00	part number added	10.08.2020	LST
EMV/EMC ANZAHL VERSION ANZAHL	DESCRIPTION OF CHANGE ÄNDERUNGSBESCHREIBUNG	DATE DATUM	DRAWER ZEICHN.
03	ADDED NEW SHEET WITH SERIES INDICES; DELETED SPP INDICES; ADDED NEW SPP INDICES E,F AND G	21.12.2022	SKU
02	Updated test information;	25.11.2021	STS
01	INDEX -D01 & -D02 ADDED; SHEET SIZE INCREASED;	15.01.2021	CRD
00	part number added	10.08.2020	LST
EMV/EMC ANZAHL VERSION ANZAHL	DESCRIPTION OF CHANGE ÄNDERUNGSBESCHREIBUNG	DATE DATUM	DRAWER ZEICHN.



DRAWING NO.
ZEICHNUNGSNUMMER 908-249-...

SHEET / BLATT
2 / 2