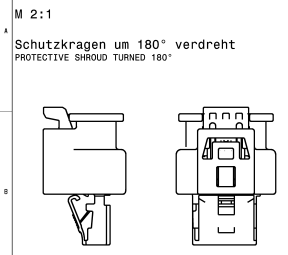
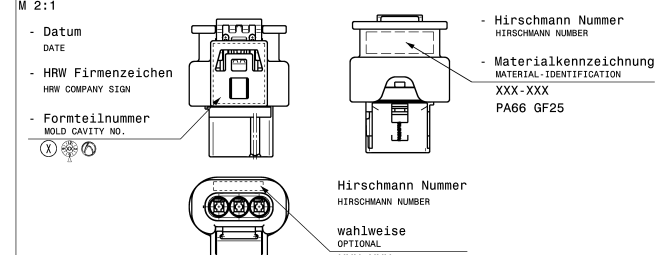


**Variante 2
OPTION 2**

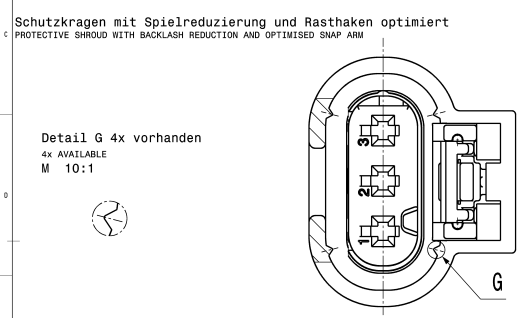


**zulaessige Ausfuehrung der Teilekennzeichnung
VALID PART IDENTIFICATION**

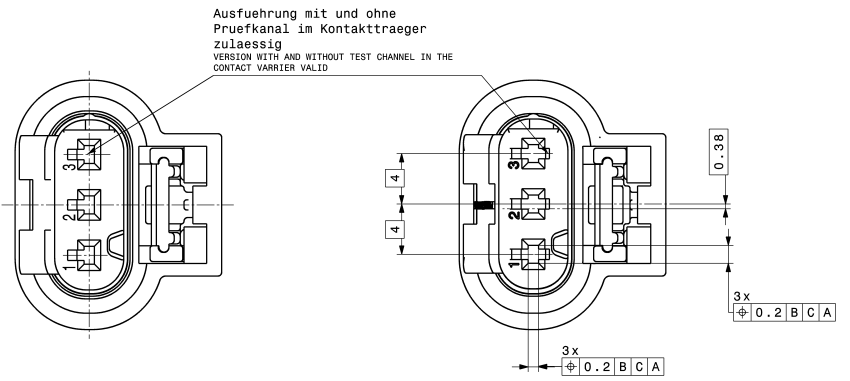


**Blatt 1 gültig für den Wirtschaftsraum: EMEA
SHEET 1 VALID FOR THE ECONOMIC AREA: EMEA**

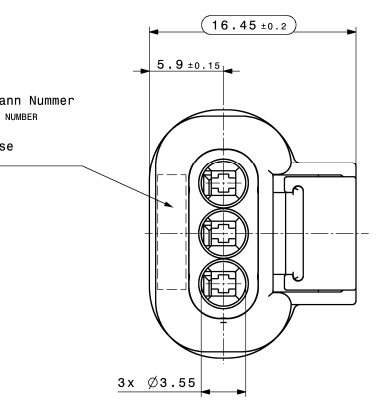
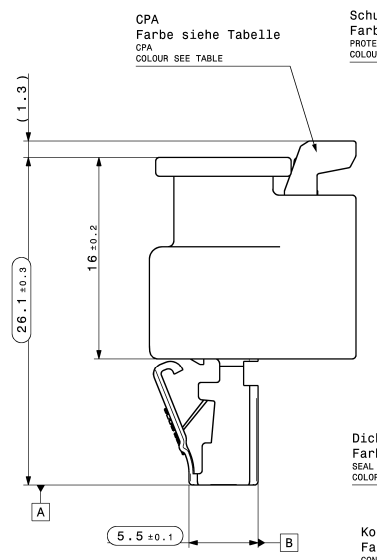
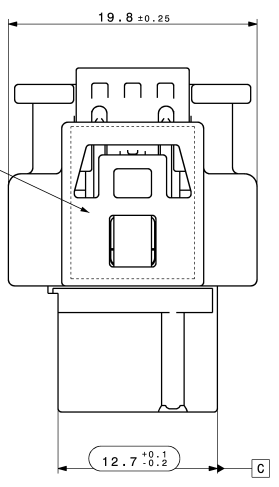
**Variante 3:
OPTION 3:**



**Variante 1
OPTION 1**



- Datum DATE
- HRW Firmenzeichen HRW COMPANY SIGN
- Formteilnummer MOLD CAVITY NO.
- Materialkennzeichnung MATERIAL IDENTIFICATION
- Revisionsstand REVISION STATE



Laserbeschriftungsfeld:
wahlweise ab 01.01.2016 zulässig
OPTIONAL FROM 01.01.2016 ALLOWED

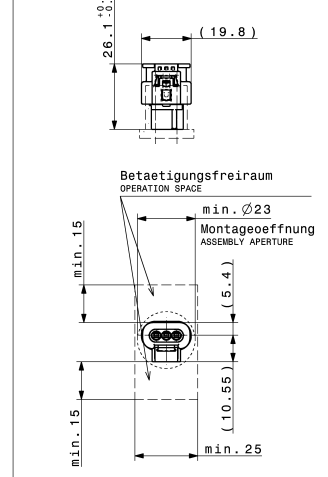
- Produktionswerk/Lieferantenkennung
PRODUCTION PLANT/SUPPLIERS CODE

XXX/XXXXXXXXXXXXXXX
wahlweise / OPTIONAL:
XXXXXXXXXXXXXXX

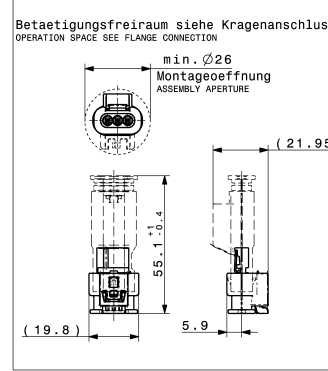
Bemerkungen:

- Codierung A Variante 1 gezeichnet
- Auslieferungszustand wie gezeichnet
- massgebend ist der deutsche Text
- Funktionsbestimmende Masse, die mit \square gekennzeichnet sind, werden im EMPB dokumentiert. Nicht gekennzeichnete Masse werden ebenfalls ausgemessen, aber nicht im EMPB dokumentiert. Abweichungen sind zu korrigieren.
- Max. zulässiger Leitungsquerschnitt 1,00mm² FLR
- Max. zulässiger Leitungsdurchmesser 2,10mm
- Kammer passend fuer MCP 1.2-LL siehe Tyco-Zeichnung C-1452674 oder MLK-Sm Steckhuelse siehe KOSTAL-Zeichnung 10304894-1
14. Teil entspricht Altautorichtlinie nach EU-Altfahrzeugverordnung 2000/53/EG
15. passende Schutzkappe / Wellrohranschluss Fa. Schlemmer 7806801, 7806794, 7806803
16. Änderungen die dem technischen Fortschritt dienen, behalten wir uns vor! max. Formversatz ± 0.1

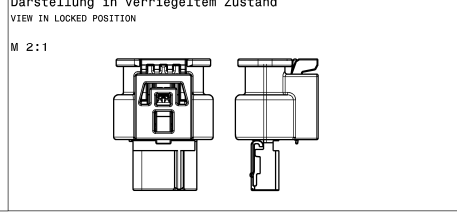
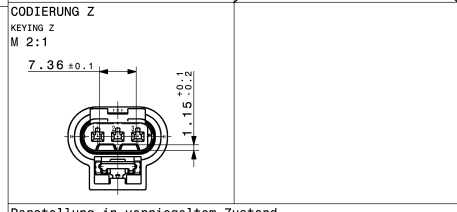
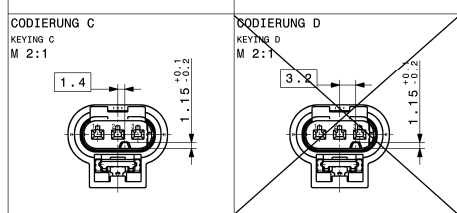
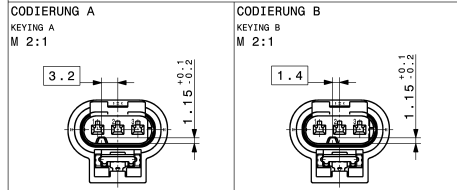
**KRAGENANSCHLUSS
FLANGE CONNECTION**



**FLIEGENDE STECKVERBINDUNG
INLINE CONNECTION**



Toleranzen fuer nicht tolerierte Masse:		TOLERANCES FOR UNTOLERATED DIMENSIONS:	
1. Winkelmaesse (in °)	1. ANGLE DIMENSIONS (in °)	1. Winkelmaesse (in °)	1. ANGLE DIMENSIONS (in °)
2. Radien (in mm)	2. RADIUS (in mm)	2. Radien (in mm)	2. RADIUS (in mm)
3. Laengemaesse > 125 mm	3. LENGTH DIMENSIONS > 125 mm	3. Laengemaesse > 125 mm	3. LENGTH DIMENSIONS > 125 mm
4. Allgemeintoleranz fuer Symmetrie	4. GENERAL TOLERANCE FOR SYMMETRY	4. Allgemeintoleranz fuer Symmetrie	4. GENERAL TOLERANCE FOR SYMMETRY



805-121-583	C	blau, aehnlich RAL 5012	schwarz, aehnlich RAL 9011	gelb, aehnlich RAL 1016	natur
805-121-582	B	natur			
805-121-581	A	schwarz, aehnlich RAL 9011			
805-121-526	A	currygelb, aehnlich RAL 1027			
805-121-525	Z	wasserblau, aehnlich RAL 5021			
805-121-523	C	blau, aehnlich RAL 5012			
805-121-522	B	natur	Farbe Schutzkragen	Farbe Dichtung	Farbe CPA
805-121-521	A	schwarz, aehnlich RAL 9011			
Lft.-Bestell Nr.	Cod.	Farbe Kontaktraeger			
ORDER-NO.	KEYING	COLOR CONTACT BASE			

Funktionspruefung:

FUNCTIONAL TESTING:

bei RT; v=30mm/min
at RT; v=30mm/min

- Haltekraft zu passendem Stecker bzw. Stecksocket min. 100N

07	Sheet 01: Data: 020 added, option 2 activated	14.06.2019	PSB
08	Sheet 11: Data: 526 added, option 2 activated; sheets 1 and 2: CPA color corrected	20.12.2019	PSB
09	Sheet 1: CPA for inline: 401, 402, 403, 404 corrected	02.02.2017	AMA
10	Sheet 2 added	20.10.2016	MC
11	Sheet 081: 082, 083 added; Option 3 added; adapt to the drawing Hirschmann standard	20.07.2015	MC
12	Dichtungsfarbe auf gelb geändert	08.07.2015	MA
13	Toleranzen, Zeichnungen, in verriegeltem Zustand ein; Prüfflußform; Texte überarbeitet	08.06.2015	MC
14	Ersterstellung / Initial edition	20.02.2007	PSB
15		08.02.2007	PSB
16		08.02.2007	PSB