

15

Formteilnummer vertieft
X = Formnest-Nr. wahlweise
Y = Formnest-Nr.
MOLD CAVITY NO. RECESSED
OPTIONAL
X = MOULD NUMBER
Y = MOULD CAVITY NUMBER

Hirschmann Nummer
HIRSCHMANN NUMBER

Materialkennzeichnung
MATERIAL IDENTIFICATION

Datum
DATE

vertieft ww. erhaben
RECESSED OPTIONAL RAISED

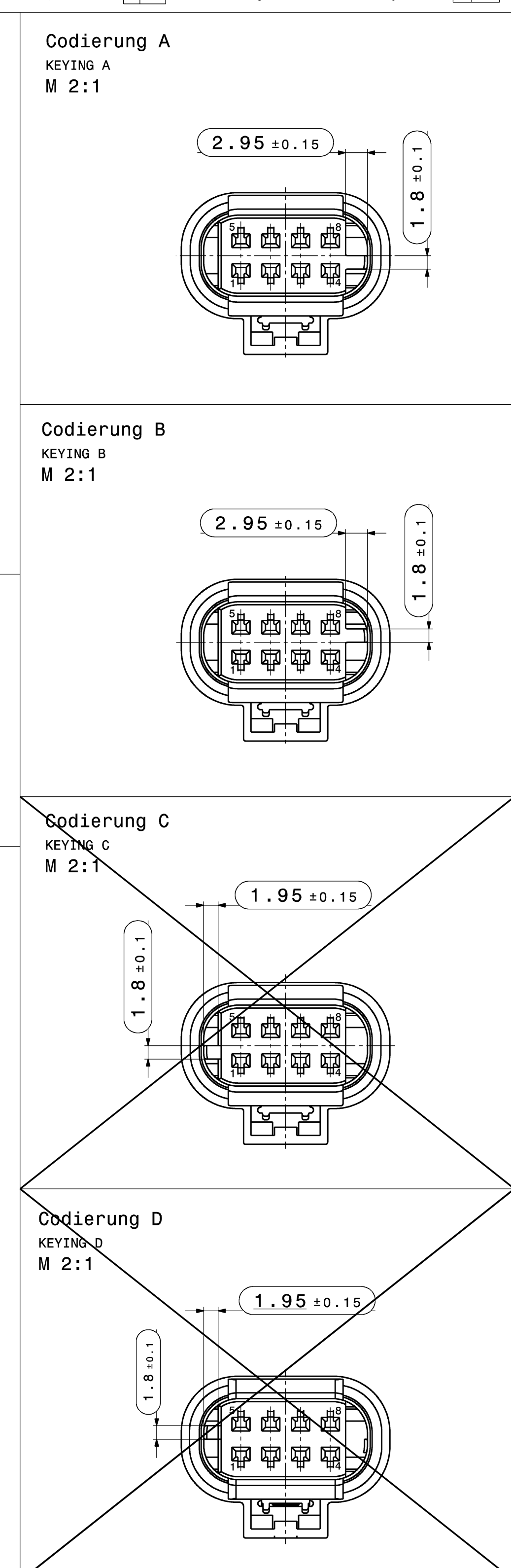
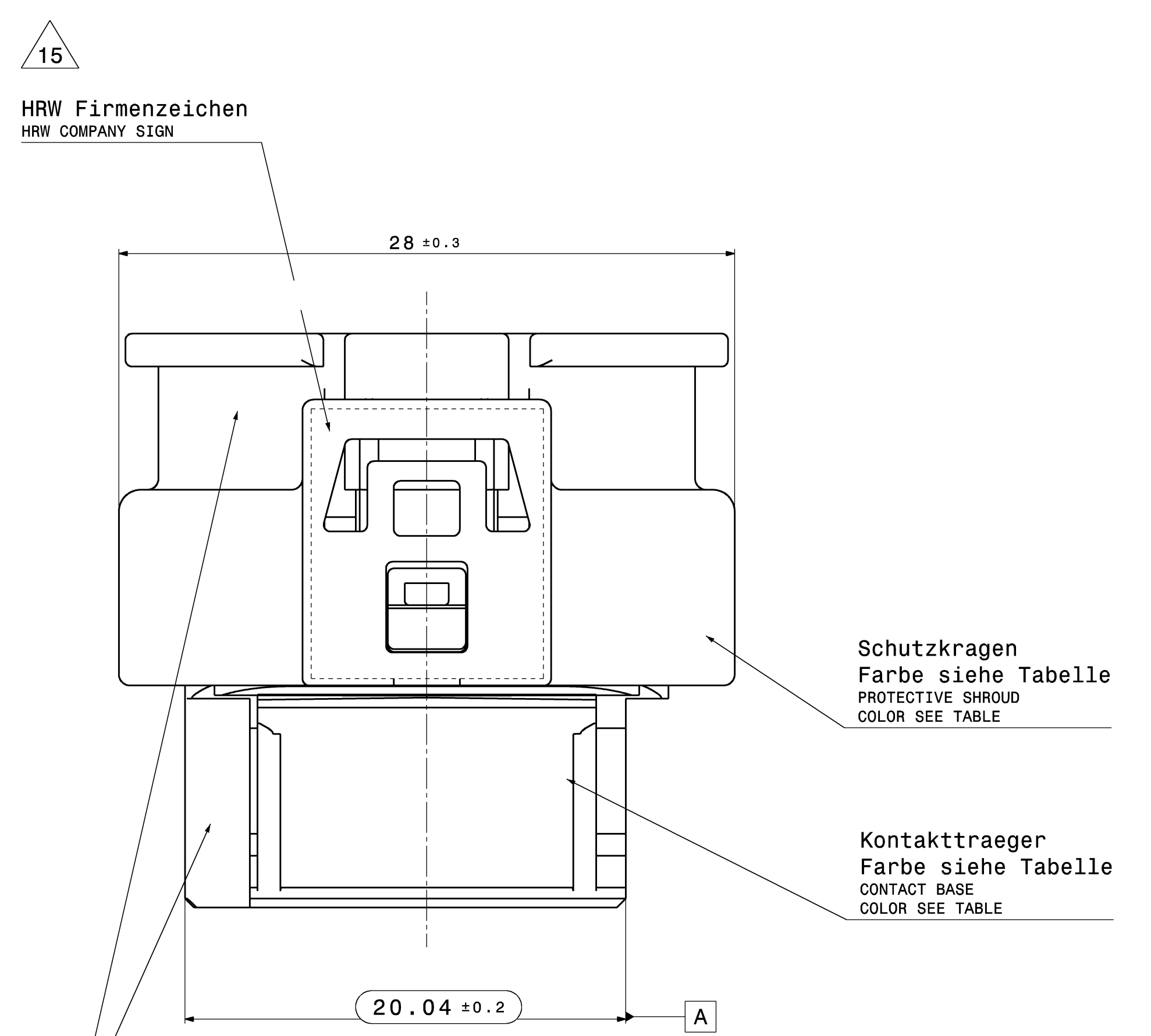
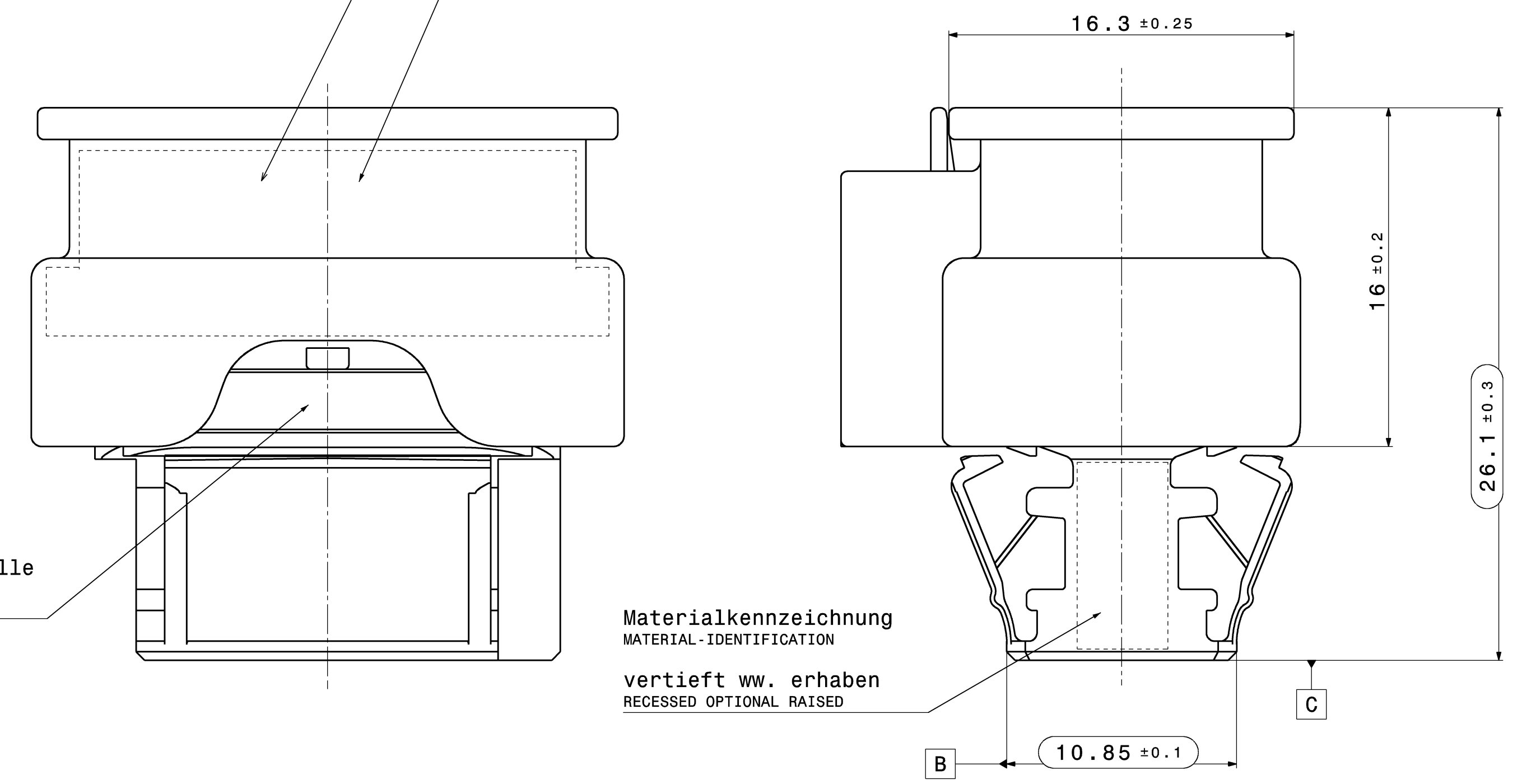
17

Laserbeschriftungsfeld:
LASER MARKING FIELD:

wahlweise ab 01.04.2019 zulaessig
OPTIONAL FROM 01.04.2019 ALLOWED

Lieferantenkennung
SUPPLIERS CODE

Lft.-Bestell Nr., auswechselbar, siehe Tabelle
ORDER-NO., EXCHANGEABLE, SEE TABLE



Bemerkungen: COMMENTS:

- Variante 1, Codierung A gezeichnet
OPTION 1, KEYING A DRAWN
- Auslieferungszustand wie gezeichnet
DELIVERY STATUS AS DRAWN
- massgebend ist der deutsche Text
GERMAN TEXT IS VALID
- Max. zulaessiger Leitungsquerschnitt 1,00mm²
MAXIMUM CONDUCTOR CROSS SECTION 1,00mm²
- Funktionsbestimmende Masse, die mit gekennzeichnet sind, werden im EMPB dokumentiert. Nicht gekennzeichnete Masse werden ebenfalls ausgemessen, aber nicht im EMPB dokumentiert. Abweichungen sind zu korrigieren.
DIMENSIONS MARKED WITH ARE DOCUMENTED IN THE INITIAL SAMPLE INSPECTION REPORT (ISR). UNMARKED DIMENSIONS ARE ALSO MEASURED BUT NOT DOCUMENTED IN THE ISR. VARIATIONS MUST BE CORRECTED.
- Max. zulaessiger Leitungsdurchmesser 2.10mm
MAXIMUM CONDUCTOR DIAMETER 2.10mm
- Kammer passend fuer
MCON 1.2 siehe Tyco-Zeichnung C-1452674 + SWS Ø3,45 nach Zeichnung C-967067 + ELB Ø3,45 nach Zeichnung C-9670566EN oder
MLK 1.2 Sm Steckerhuelse siehe KOSTAL-Zeichnung DOC10304894-1 + ELA-U 3,6 / ELB 3,6 nach Zeichnung 10129550-1
MATCHING RECEPTACLE SEE
MCON 1.2-LL SEE TYCO-DRAWING C-1452674 + SWS Ø3.45 ACC. TYCO-DRAWING C-967067 + CAVITY PLUG Ø3,45 ACC. TYCO DRAWING C-9670566EN OR
MLK 1.2Sm RECEPTACLE SEE KOSTAL-DRAWING DOC10304894+ ELA-U 3.6 / ELB 3,6 ACC. KOSTAL-DRAWING 10129550-1
- Passend zu Ausfuehrungsvorschrift
HRW-NR.: 808-015-...00
- Produkt- und Verarbeitungsspezifikation
PRODUCT AND PROCESSING SPECIFICATION
HRW-Nr. EPS-100011-00
EVS-100013-00
- Schutzklasse IPX7 / IPX9K
Bei Applikationen mit moeglicher Dampfstrahlbeaufschlagung ist eine Schutzkappe empfohlen.
PROTECTION CLASS IPX7 / IPX9K
FOR APPLICATIONS WITH POSSIBLE USE OF STEAM JETS, A PROTECTIVE CAP IS RECOMMENDED.
- max. 30% Regranulat zulaessig
MAX. 30% RECLAIM ACCEPTABLE
- Teilekennzeichnung angelehnt an DIN 1451
PART IDENTIFICATION SIMILAR DIN 1451
- Teil entspricht Altautorichtlinie nach EU-Altfahrzeugverordnung 2000/53/EG
PART CORRESPONDS TO SCRAP CAR GUIDELINE ...
- Aenderungen die dem technischen Fortschritt dienen, behalten wir uns vor!
CHANGES BASED ON TECHNICAL PROGRESS ARE IN THE DECISION OF THE MANUFACTURER!

- 15 Diese Kennzeichnungen gelten fuer Teile mit der Schutzkragen-Formteilnummer 1-16, 2.1-2.16, 3.1-3.16
THESE DESIGNATIONS ARE VALID FOR THE PARTS WITH THE PROTECTIVE SHROUD MOLD CAVITY 1-16, 2.1-2.16, 3.1-3.16
- 16 Diese Kennzeichnung gilt fuer Teile ab der Schutzkragen-Formteilnummer 4.1
THESE DESIGNATIONS ARE VALID FROM PROTECTIVE SHROUD MOLD CAVITY 4.1
- 17 Diese Kennzeichnung ist wahlweise zusammen mit der Markierung zulaessig
THIS DESIGNATION IS OPTIONALLY VALID TOGETHER WITH THE DESIGNATIONS

Lft.-Bestell Nr. ORDER-NO.	Codierung KEYING	Farbe Kontakttraeger COLOR CONTACT HOUSING	Farbe Schutzkragen COLOR PROTECTIVE SHROUD	Farbe Dichtung COLOR SEAL	Var. OPTION	Geschlossene Kammern Nr. FLASHED CAVITY NO.
805-031-585	A	schwarz, aehnlich RAL 9011 BLACK, SIMILAR RAL 9011	schwarz, aehnlich RAL 9011 BLACK, SIMILAR RAL 9011	tomatenrot, aehnlich RAL 3013 TOMATO RED, SIMILAR RAL 3013	3	2, 5, 6
805-031-556	A	schwarz, aehnlich RAL 9011 BLACK, SIMILAR RAL 9011	schwarz, aehnlich RAL 9011 BLACK, SIMILAR RAL 9011	tomatenrot, aehnlich RAL 3013 TOMATO RED, SIMILAR RAL 3013	4	-
805-031-552	B	natur nature	schwarz, aehnlich RAL 9011 BLACK, SIMILAR RAL 9011	transparent TRANSPARENT	3	-
805-031-551	A	schwarz, aehnlich RAL 9011 BLACK, SIMILAR RAL 9011	schwarz, aehnlich RAL 9011 BLACK, SIMILAR RAL 9011	transparent TRANSPARENT	3	-
805-031-542	B	natur nature	schwarz, aehnlich RAL 9011 BLACK, SIMILAR RAL 9011	transparent TRANSPARENT	1	-
805-031-541	A	schwarz, aehnlich RAL 9011 BLACK, SIMILAR RAL 9011	schwarz, aehnlich RAL 9011 BLACK, SIMILAR RAL 9011	transparent TRANSPARENT	1	-

Blatt 1
Diese Zeichnung besteht aus 2 Blaettern
SHEET 1
THIS DRAWING HAS 2 SHEETS

Funktionspruefung:
FUNCTIONAL TESTING:

bei RT: v=30mm/min
AT RT: v=30mm/min

Haltekraft zu passendem Stecker bzw.
Stecksoclel min. 100N
SEPERATING FORCE OF FEMALE HOUSING OUT OF MALE
HOUSING OR PLUG SOCKET MIN: 100N

Index	Revision	Content	Date	Author	Checked
01	15.02.2019	Sheet laser marking 17 added, marking of CPA material updated	15.02.2019	BCK	BCK
02	02.08.2016	Sheet Index - 146 - 150 added, laser marking adjusted, 1:2 drawing adaptation to Standard	02.08.2016	NAU	NAU
03	02.03.2017	Index - 585 changed from Option 1 to Option 3, Index - 581 deleted	02.03.2017	NAU	NAU
04	02.12.2016	Index - 581 added	02.12.2016	NAU	NAU
05	17.11.2016	sheet 2 added	17.11.2016	VLE	VLE
06	09.10.2016	Index - 581 added	09.10.2016	NAU	NAU
07	14.10.2016	Bemerkungen und Text erweitert	14.10.2016	BCK	BCK
08	22.07.2016	Bestellnummer korrigiert	22.07.2016	MM	MM
09	19.07.2016	Rechnung angepasst	19.07.2016	MM	MM
10	22.02.2016	Erweiterung / Initial edition	22.02.2016	MM	MM

Material-Nr. / No. Toleranzen / tolerances
Werktaeckanten / edges
Form- u. Lagertoleranzen
geometrische Toleranzen
DIM 100-1000
S-11
G00 System
CATIA V5

Gezeichnet: 15.02.2019 Jochim
Geprüft: 16.04.2019 Burk
Freigegeben: 16.04.2019 Schmid

HIRSCHMANN
AUTOMOTIVE

Zeichnungs-Nr.: 805-031-...00
Drawing: No. 805-031-...00

max. Formversatz ±0.1
MAX. SPLIT LINE ±0.1