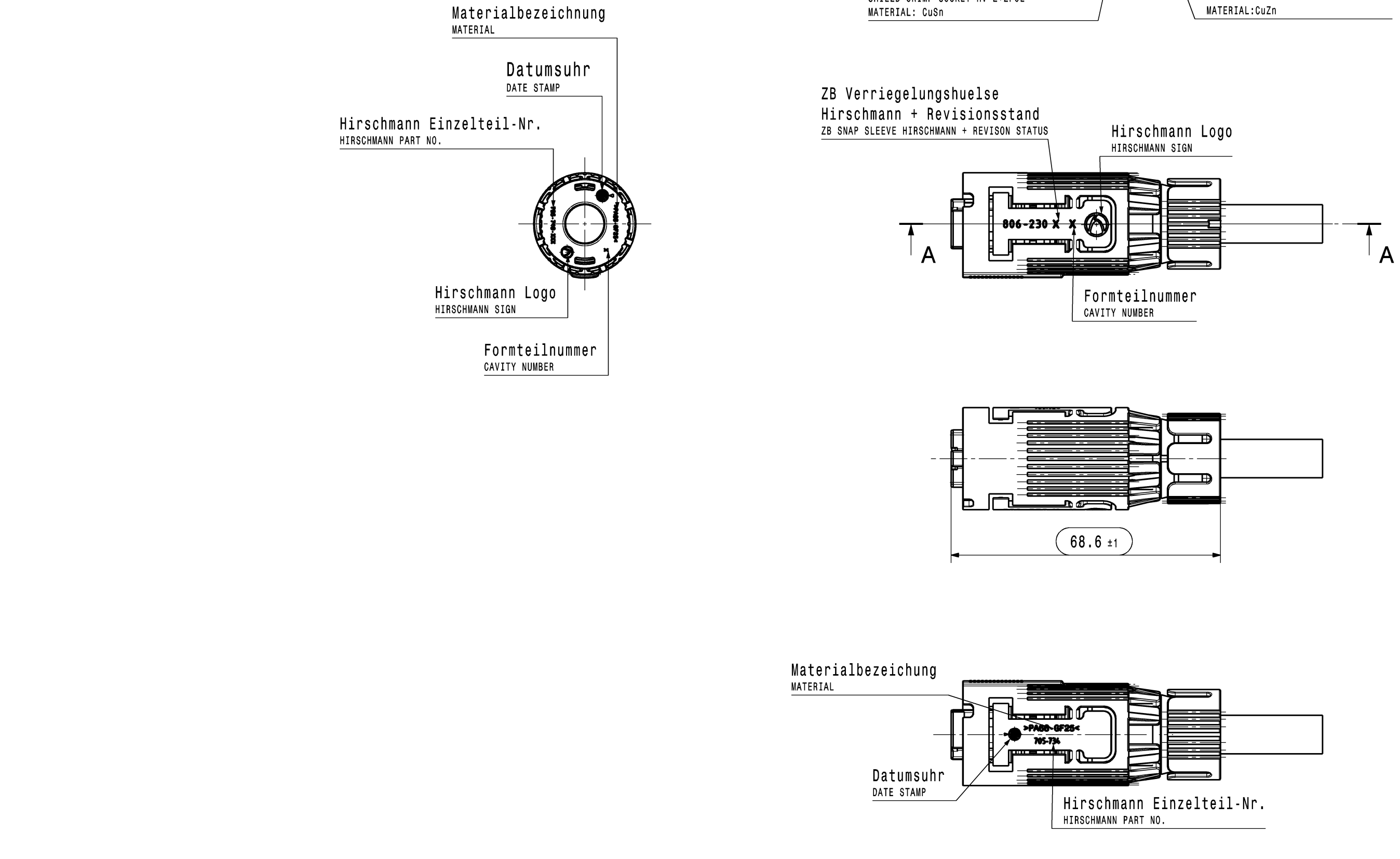
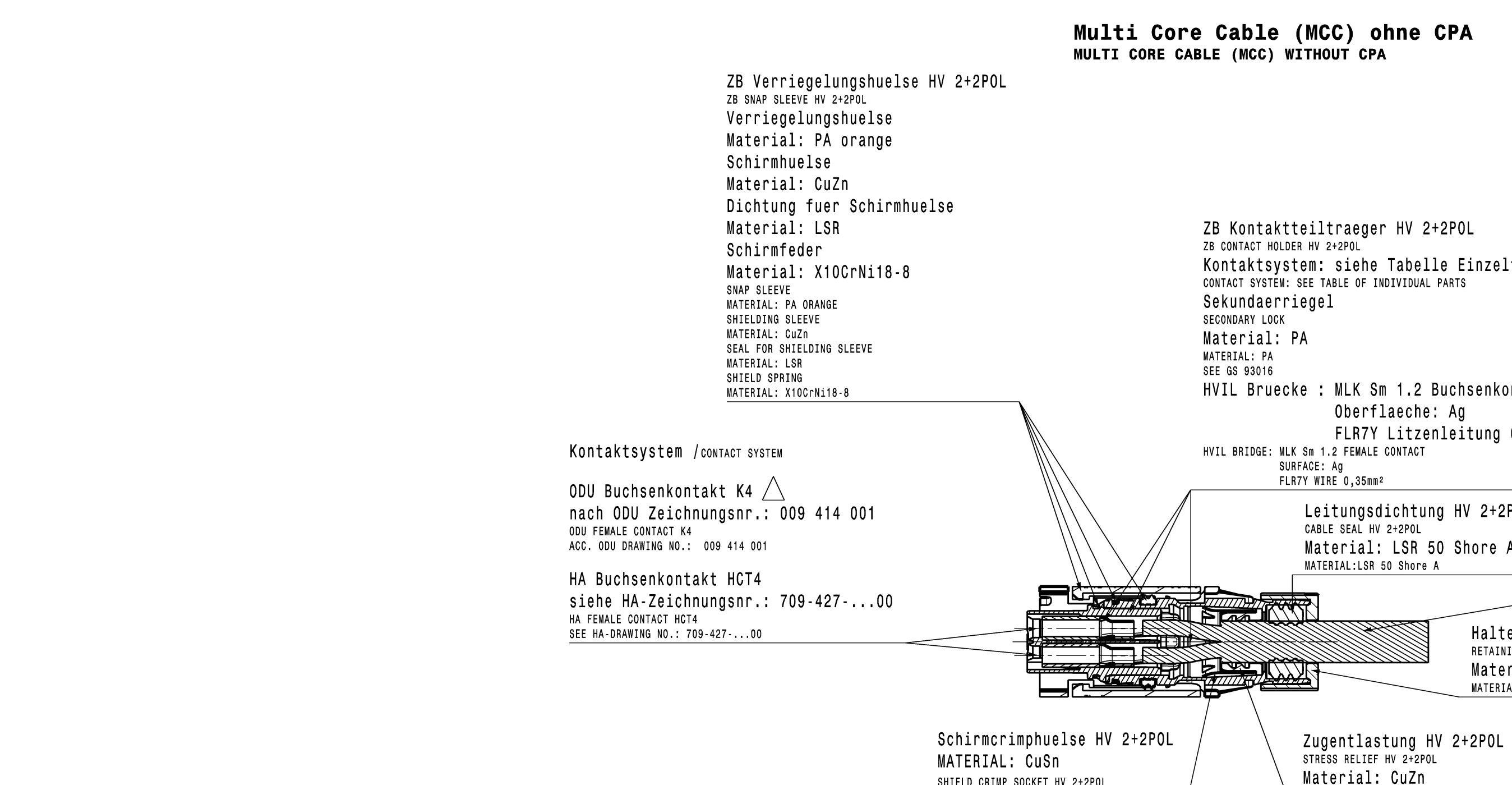
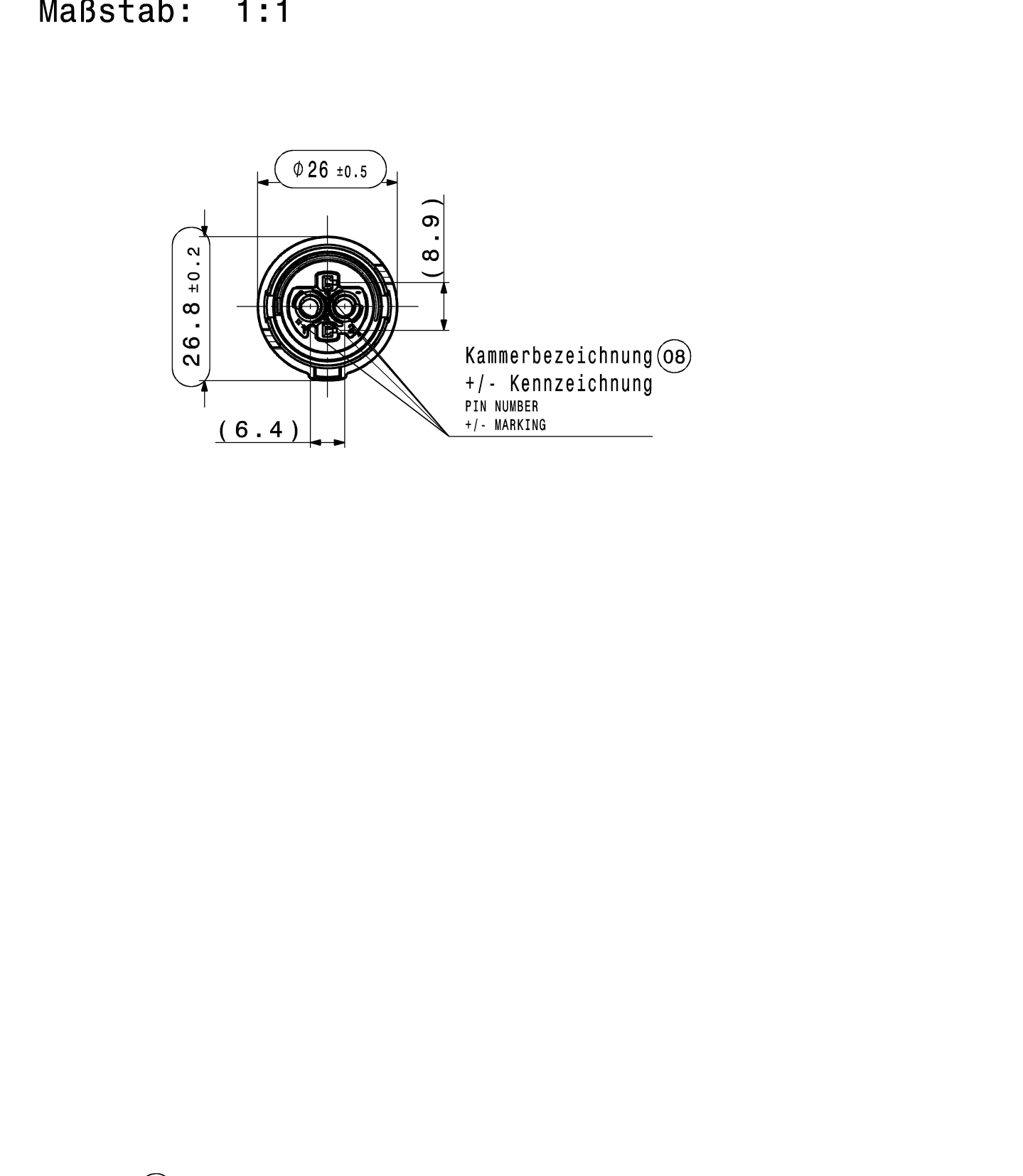


HA-Nr.	Rev.	Kontaktsystem	CPA Ausführung	HVIL-Ausführung	HA-Bestellnr.	GEWICHT	Kodierung	Farbe Stiftkontaktraeger	ZB Verriegelungshuelse	HA-REV.	Gewicht	HA-Bestellnr.	HA-REV.	Gewicht		
805-972-048	D		mit CPA WITH CPA	ohne HVIL WITHOUT HVIL	806-229-586	C	ca. 4,3g	Z	wasserblau / WATERBLUE							
805-972-044	D				806-229-582	C	ca. 4,3g	C	blau / BLUE							
805-972-043	D				806-229-581	C	ca. 4,3g	B	natur / NATURAL							
805-972-042	D				806-229-580	C	ca. 4,3g	A	schwarz / BLACK							
805-972-041	D				806-229-577	C	ca. 6,6g	Z	wasserblau / WATERBLUE							
805-972-037	D				806-229-573	C	ca. 6,6g	C	blau / BLUE							
805-972-036	D		ohne CPA WITHOUT CPA	ohne HVIL WITHOUT HVIL	806-229-572	C	ca. 6,6g	B	natur / NATURAL							
805-972-035	D				806-229-571	C	ca. 6,6g	A	schwarz / BLACK							
805-972-034	E				806-229-586	C	ca. 4,3g	Z	wasserblau / WATERBLUE							
805-972-030	E				806-229-582	C	ca. 4,3g	C	blau / BLUE							
805-972-029	E				806-229-581	C	ca. 4,3g	B	natur / NATURAL							
805-972-028	E				806-229-580	C	ca. 4,3g	A	schwarz / BLACK							
805-972-027	E		mit CPA WITH CPA	mit HVIL INCL. HVIL	806-229-577	C	ca. 6,6g	Z	wasserblau / WATERBLUE							
805-972-023	E				806-229-573	C	ca. 6,6g	C	blau / BLUE							
805-972-022	E				806-229-572	C	ca. 6,6g	B	natur / NATURAL							
805-972-021	E				806-229-571	C	ca. 6,6g	A	schwarz / BLACK							
805-972-014	D				ohne CPA WITHOUT CPA	ohne HVIL WITHOUT HVIL	806-229-546	A	ca. 4,1g	Z	wasserblau / WATERBLUE					
805-972-010	D						806-229-542	A	ca. 4,1g	C	blau / BLUE					
805-972-009	D		806-229-541	A			ca. 4,1g	B	natur / NATURAL							
805-972-008	D		806-229-540	A			ca. 4,1g	A	schwarz / BLACK							
805-972-007	D		806-229-537	A			ca. 6,4g	Z	wasserblau / WATERBLUE							
805-972-003	D		806-229-533	A			ca. 6,4g	C	blau / BLUE							
805-972-002	D		mit HVIL INCL. HVIL	mit HVIL INCL. HVIL	806-229-532	A	ca. 6,4g	B	natur / NATURAL							
805-972-001	D				806-229-531	A	ca. 6,4g	A	schwarz / BLACK							

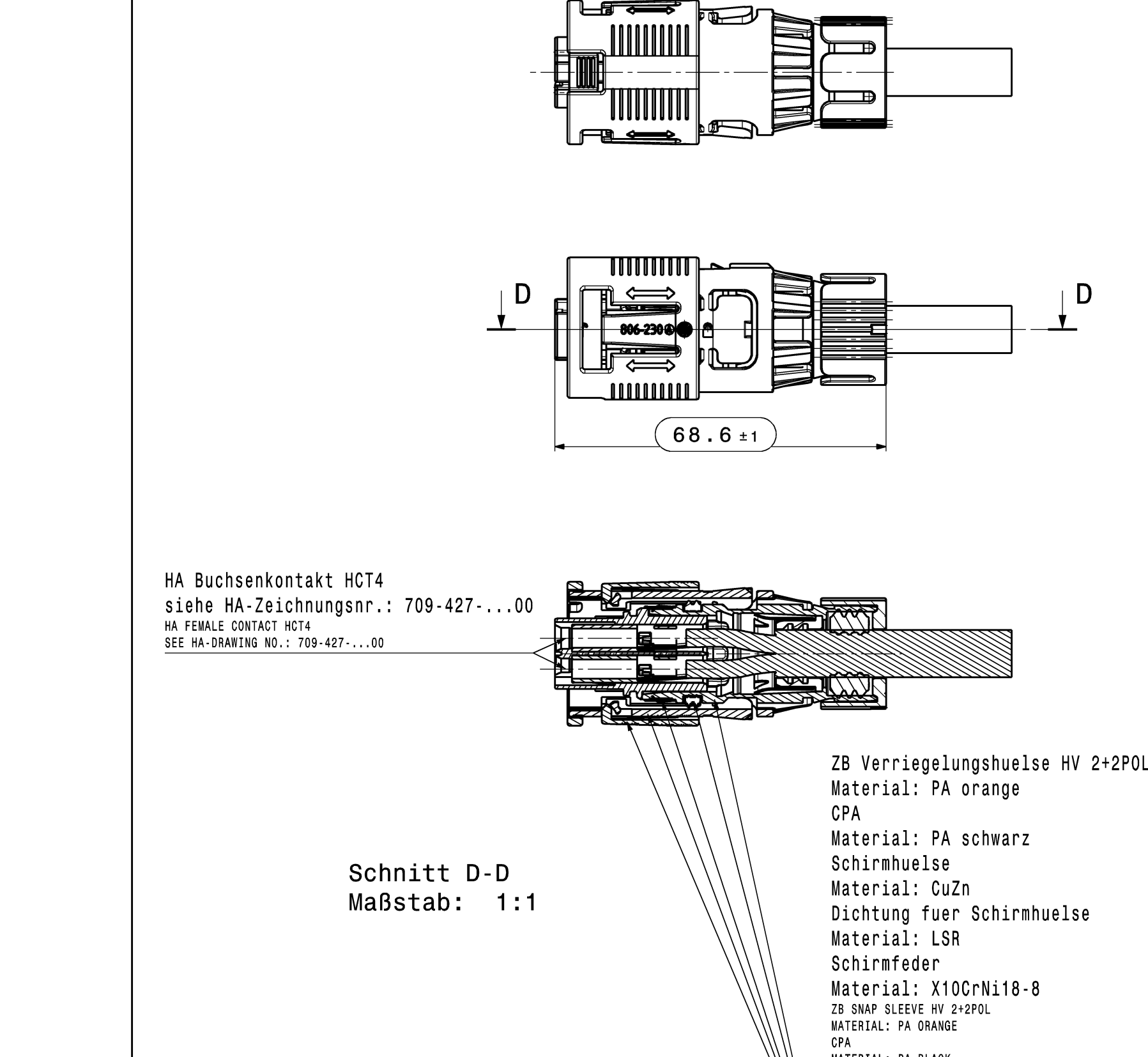
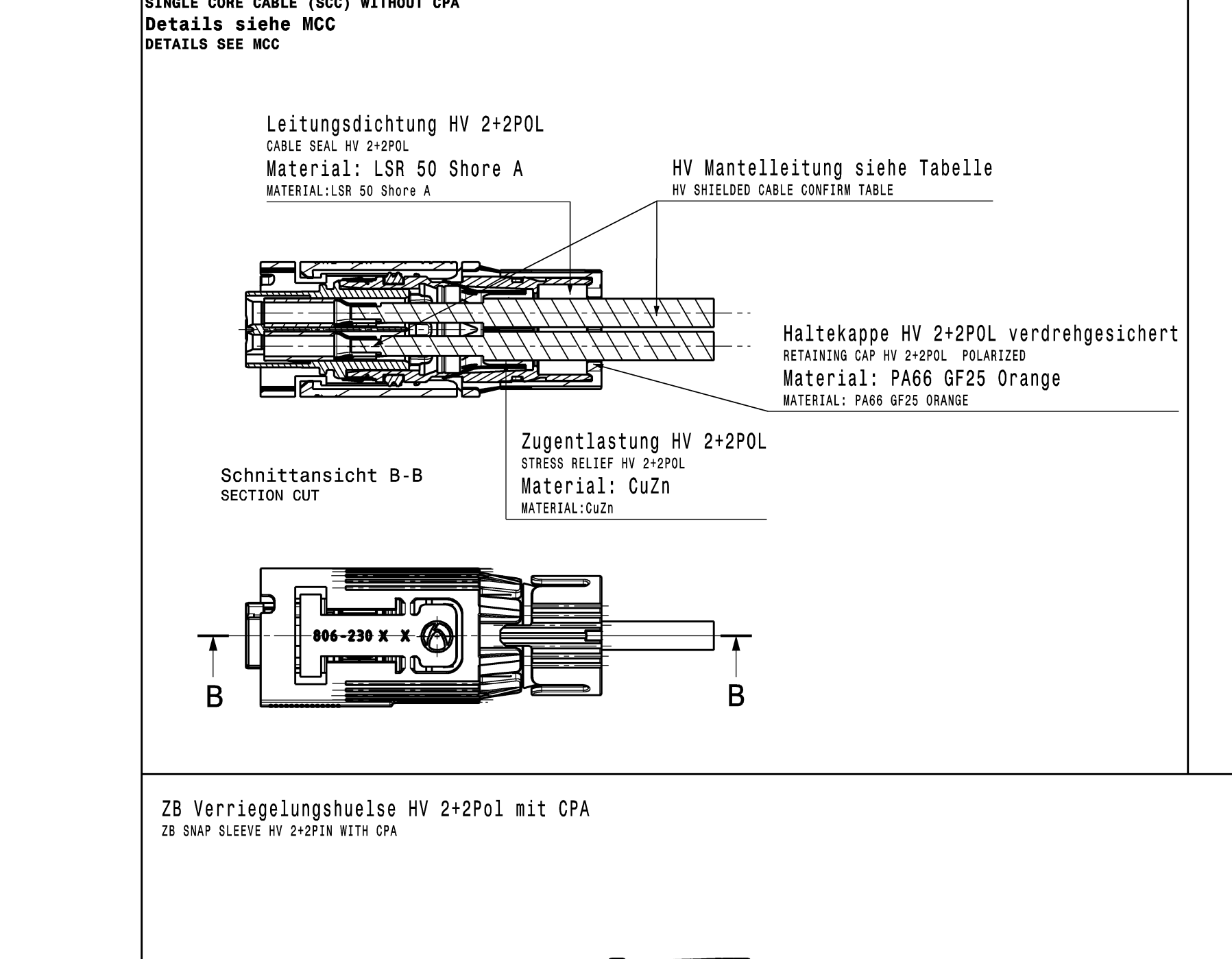
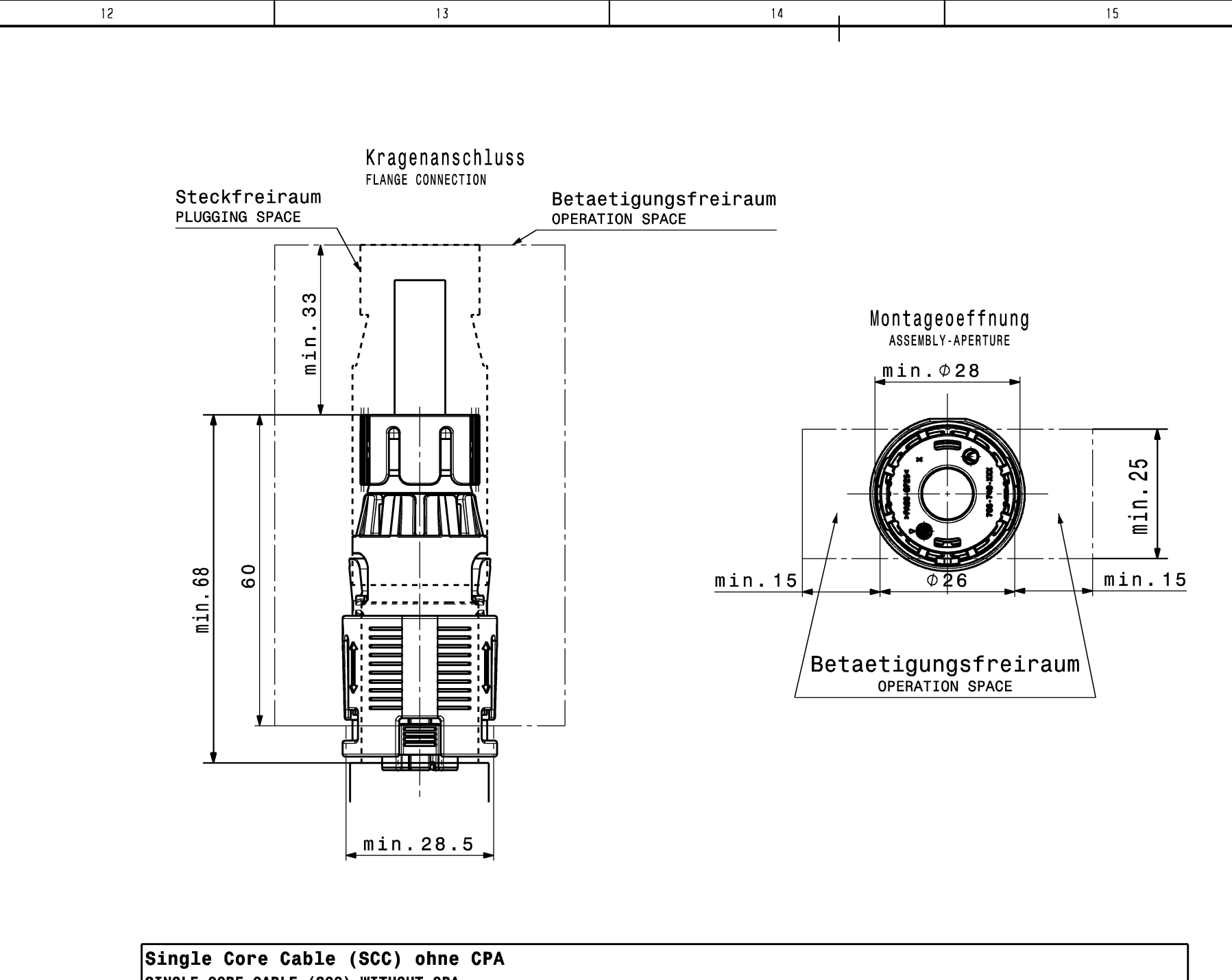
Leitungsart (MCC / SCC) TYPE OF CABLE	MCC						SCC
	validierte HV Leitung VALIDATED HV LINE	Fa. Kroschu FLR32Y-(ST)CB11Y (0,25) 600V	Fa. Kroschu FLR32Y-(ST)CB11Y (0,20) 600V	Fa. Kroschu FLR2G2CB2G 600V T200	Fa. Kroschu FLR2G2CB2G 600V T200	Fa. Kroschu FLR2G2CB2G 600V T200	Fa. Kroschu FLR2G2CB2G 600V T200
Fa. GAG FLR31YBC11Y-B T125/3		Fa. GAG FLR31YBC11Y (0,20)/T125/2	Fa. Coroplast FLR2G2CB2G Coroplast Part No.: 9-2641	Fa. Leon1 FHLR2G2CB2G 0,26/ T180/ 600V AC	Fa. Leon1 FHLR2G2CB2G 0,26/ T180/ 600V AC	Fa. Leon1 FHLR2G2CB2G 0,26/ T180/ 600V AC	
Leitungsquerschnitt WIRE CROSS SECTION	2,50 qmm	4,00 qmm	6,00 qmm	2,50 qmm	4,00 qmm	6,00 qmm	5,00 qm
ZUGENTLASTUNG HV 2+2POL STRESS RELIEF HV 2+2POL	HA-Bestellnr. HA-ORDER-NO. Gewicht / weight HA-REV. / HA-REV.	709-107-511 4,2g A	709-107-512 3,6g A	709-107-513 2,6g A	709-107-514 3,4g A	709-107-515 2,6g A	709-973-501 6,2g A
LEITUNGSDICHTUNG HV 2+2POL CABLE SEAL HV 2+2POL	HA-Bestellnr. HA-ORDER-NO. Gewicht / weight HA-REV. / HA-REV.	709-113-511 1,4g A	709-113-512 1,25g A	709-113-513 1,15g A	709-113-514 1,5g A	709-113-515 1,4g A	709-972-501 1g A
HALTEKAPPE HV 2+2POL RETAINING CAP HV 2+2POL	HA-Bestellnr. HA-ORDER-NO. Gewicht / weight HA-REV. / HA-REV.	705-749-511 2,3g A	705-749-512 2g A	705-749-513 1,8g A	705-749-514 2,1g A	705-749-515 1,8g A	706-541-501 2,4g A



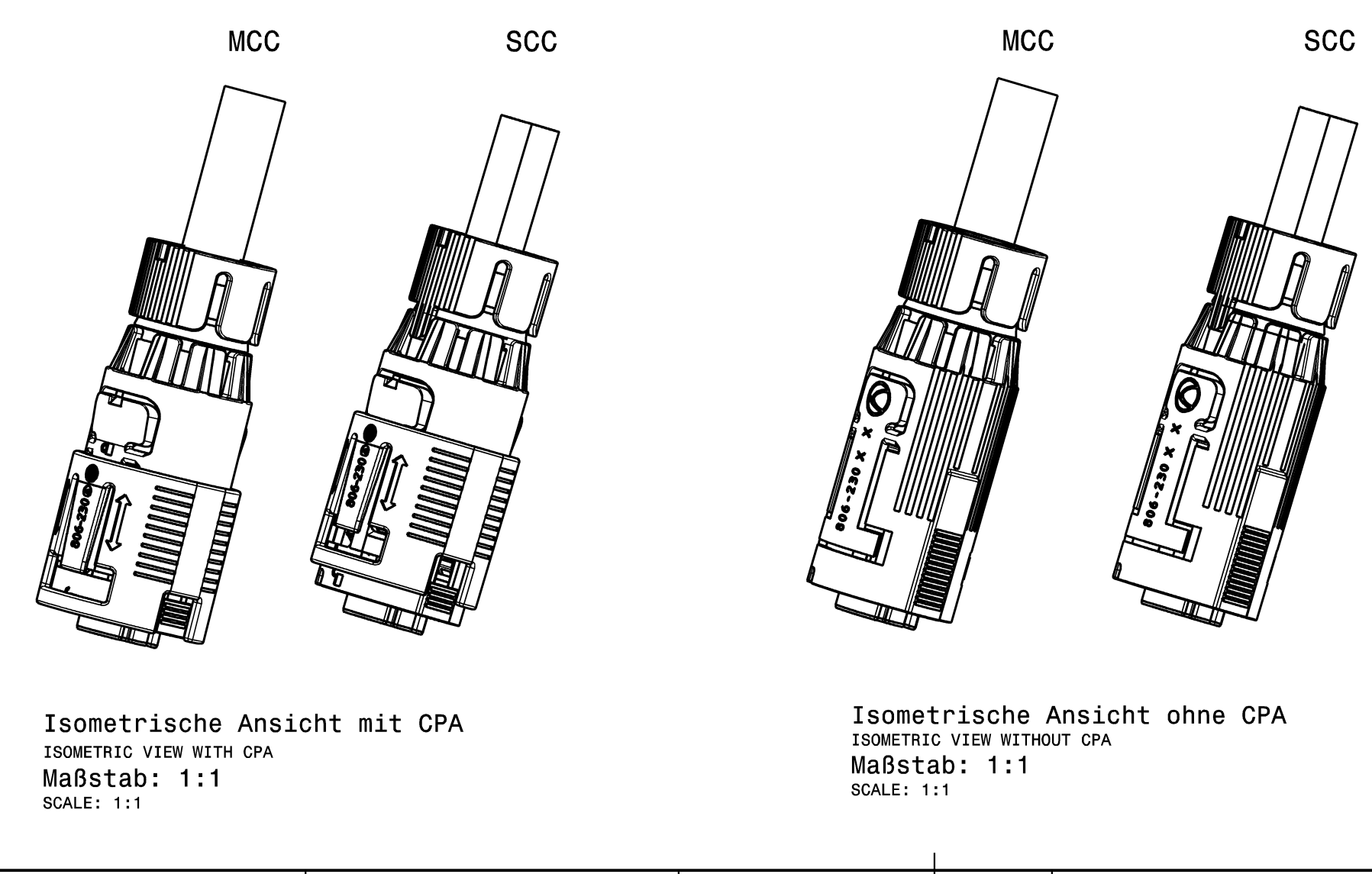
HA-Bestellnr.	HA-ORDER-NO.	HA-REV.	GEWICHT	Kodierung	Farbe Stiftkontaktraeger	ZB Verriegelungshuelse	HA-Bestellnr.	HA-ORDER-NO.	HA-REV.	Gewicht	HA-Bestellnr.	HA-ORDER-NO.	HA-REV.	Gewicht
806-229-586			ca. 4,3g	Z	wasserblau / WATERBLUE									
806-229-582			ca. 4,3g	C	blau / BLUE									
806-229-581			ca. 4,3g	B	natur / NATURAL									
806-229-580			ca. 4,3g	A	schwarz / BLACK						806-230-516		C	ca. 46g
806-229-577			ca. 6,6g	Z	wasserblau / WATERBLUE									
806-229-573			ca. 6,6g	C	blau / BLUE									
806-229-572			ca. 6,6g	B	natur / NATURAL									
806-229-571			ca. 6,6g	A	schwarz / BLACK									
806-229-586			ca. 4,3g	Z	wasserblau / WATERBLUE									
806-229-582			ca. 4,3g	C	blau / BLUE									
806-229-581			ca. 4,3g	B	natur / NATURAL									
806-229-580			ca. 4,3g	A	schwarz / BLACK						806-230-515		D	ca. 41g
806-229-577			ca. 6,6g	Z	wasserblau / WATERBLUE									
806-229-573			ca. 6,6g	C	blau / BLUE									
806-229-572			ca. 6,6g	B	natur / NATURAL									
806-229-571			ca. 6,6g	A	schwarz / BLACK									
806-229-546			ca. 4,1g	Z	wasserblau / WATERBLUE									
806-229-542			ca. 4,1g	C	blau / BLUE									
806-229-541			ca. 4,1g	B	natur / NATURAL									
806-229-540			ca. 4,1g	A	schwarz / BLACK									
806-229-537			ca. 6,4g	Z	wasserblau / WATERBLUE						806-230-512		D	ca. 46,6g
806-229-533			ca. 6,4g	C	blau / BLUE									
806-229-532			ca. 6,4g	B	natur / NATURAL									
806-229-531			ca. 6,4g	A	schwarz / BLACK									



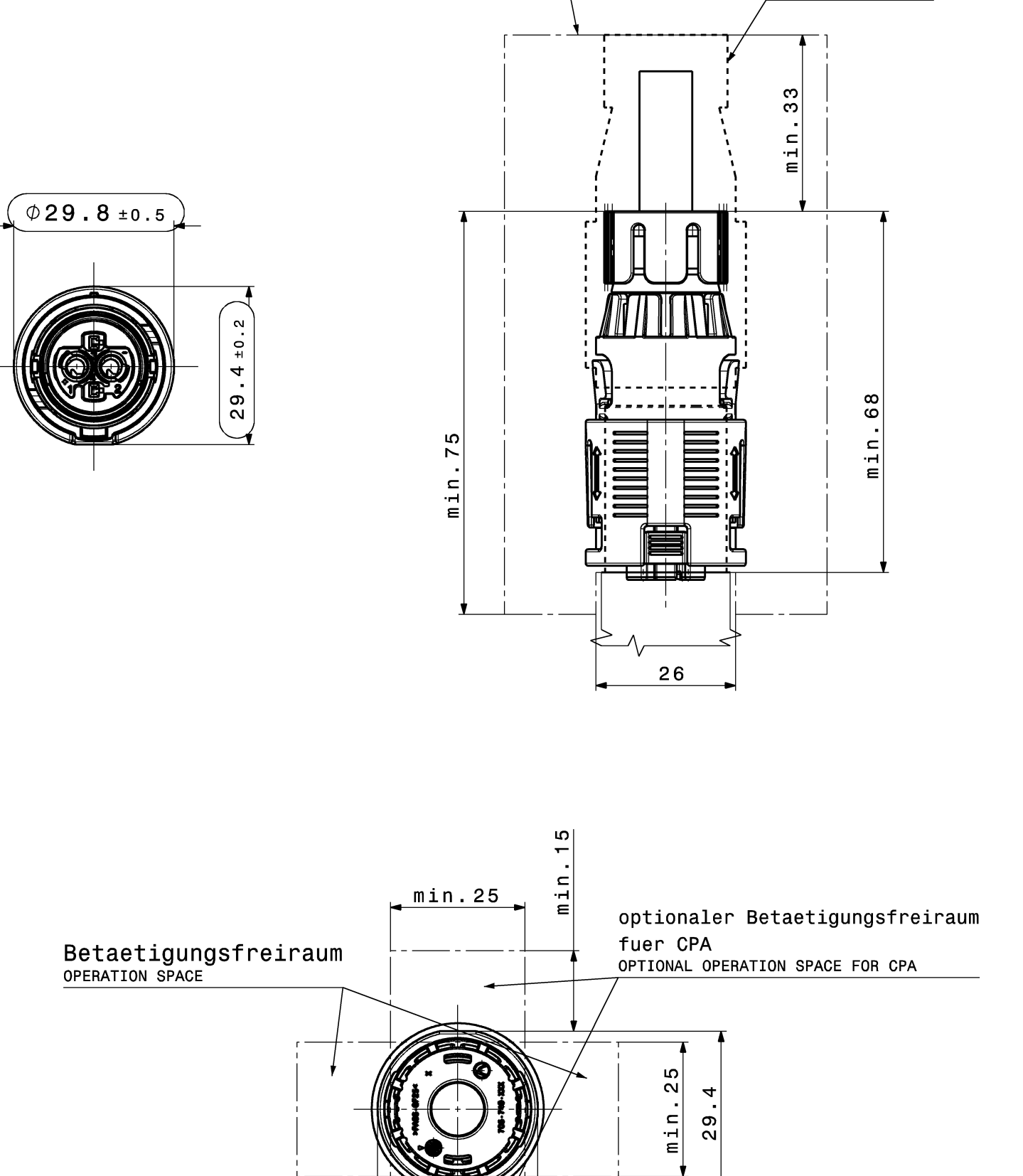
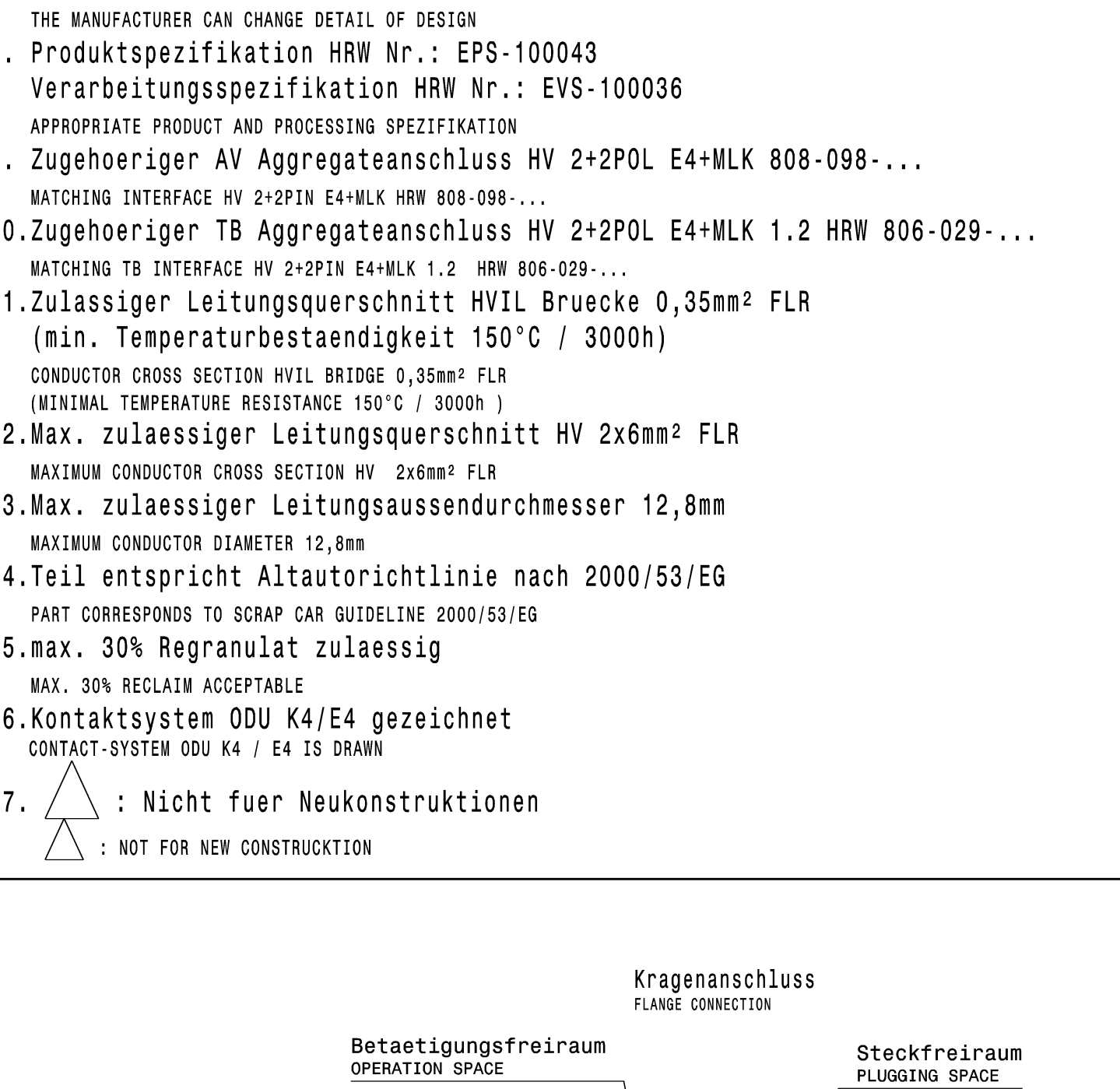
HA-Bestellnr.	HA-ORDER-NO.	HA-REV.	Gewicht	HA-Bestellnr.	HA-ORDER-NO.	HA-REV.	Gewicht
709-113-511			ca. 1,9g				



HA-Bestellnr.	HA-ORDER-NO.	HA-REV.	Gewicht	HA-Bestellnr.	HA-ORDER-NO.	HA-REV.	Gewicht
709-113-511			ca. 1,9g				



- Bemerkungen:
COMMENTS:
- Codierung A gezeichnet
 - Zulaessiger Temperaturbereich fuer den verwendeten Kunststoff: -40°C bis 150°C ueber einen Zeitraum von 3000h, kurzzeitig zulaessige Temperatur max. 180°C ueber 300h siehe Kunststoffdatenblatt; Die genauen Eigenschaftenveraenderungen der Kunststoffe sind ebenfalls den Kunststoffdatenlaetern zu entnehmen
 - ALLE DIMENSIONS MARKED WITH * ARE DOCUMENTED IN THE INITIAL SAMPLE INSPECTION REPORT (ISR). UNMARKED DIMENSIONS ARE ALSO MEASURED BUT NOT DOCUMENTED IN THE ISR. VARIATIONS MUST BE CORRECTED.
 - Funktionsbestimmende Masse, die mit * gekennzeichnet sind, werden in EMPB dokumentiert. Nicht gekennzeichnete Masse werden ebenfalls ausgemessen, aber nicht in EMPB dokumentiert. Abweichungen sind zu korrigieren.
 - Dimensionen in den technischen Zeichnungen sind zu vernachlaessigen. Masse der Detailzeichnungen haben Vorrang.
 - Dimensions given on detail drawing are valid, dimensions on illustrations which are different from detail drawing can be ignored.
 - Einzelheiten der Ausfuehrung bleiben dem Hersteller ueberlassen.
 - THE MANUFACTURER CAN CHANGE DETAIL OF DESIGN
 - Produktspezifikation HRW Nr.: EPS-100043
 - Verarbeitungspezifikation HRW Nr.: EVS-100036
 - Appropriate product and processing specification
 - Zugehoeriger AV Aggregataanschluss HV 2+2POL E4+MLK 808-098-...
 - WATCHING TB INTERFACE HV 2+2POL E4+MLK 808-098-...
 - Zugehoeriger TB Aggregataanschluss HV 2+2POL E4+MLK 1.2 HRW 806-029-...
 - WATCHING TB INTERFACE HV 2+2POL E4+MLK 1.2 HRW 806-029-...
 - Zulassiger Leitungsquerschnitt HVIL Bruecke 0,35mm² FLR (min. Temperaturbestaendigkeit 150°C / 3000h)
 - CONDUCTOR CROSS SECTION HVIL BRIDGE 0,35mm² FLR (MINIMUM TEMPERATURE RESISTANCE 150°C / 3000h)
 - Max. zulaessiger Leitungsquerschnitt HV 2x6mm² FLR
 - MAXIMUM CONDUCTOR CROSS SECTION HV 2x6mm² FLR
 - Max. zulaessiger Leitungsaussendurchmesser 12,8mm
 - MAXIMUM CONDUCTOR DIAMETER 12,8mm
 - Teil entspricht Alttauerlinie nach 2000/53/EG
 - PART CORRESPONDS TO SOPAC ON OUTSIDE LINE 2000/53/EG
 - 30N Regranulat zulaessig
 - MAX. 30N RECLAIM ACCEPTABLE
 - Kontaktsystem ODU K4/E4 gezeichnet
 - CONTACT-SYSTEM ODU K4 / E4 IS DRAWN
 - * : Nicht fuer Neukonstruktionen
 - * : NOT FOR NEW CONSTRUCTION



HA-Bestellnr.	HA-ORDER-NO.	HA-REV.	Gewicht	HA-Bestellnr.	HA-ORDER-NO.	HA-REV.	Gewicht
709-113-511			ca. 1,9g				

