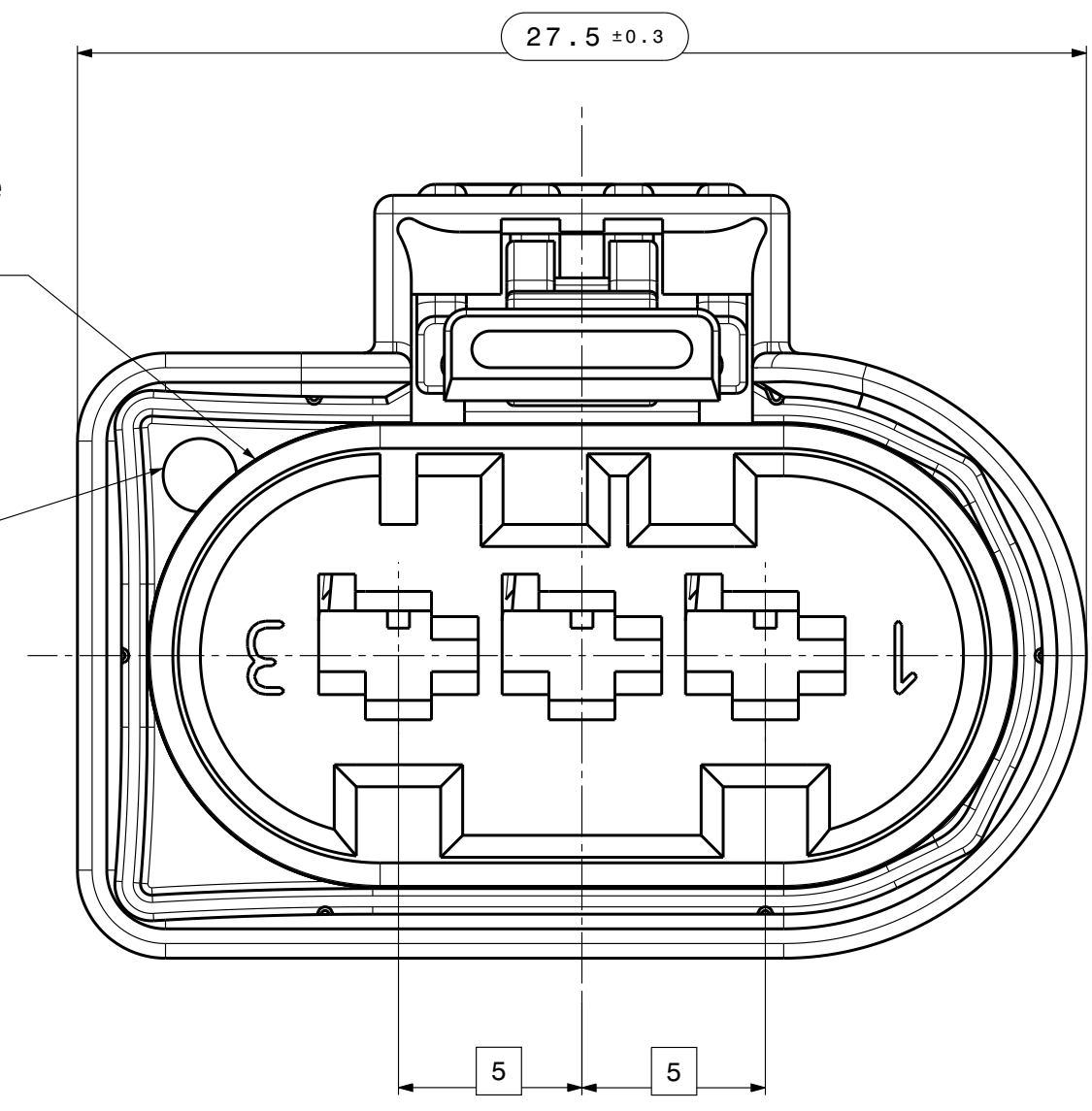


Dichtung
Farbe siehe Tabelle
SEAL
COLOR SEE TABLE

Formteilnummer
MOLD CAVITY NO.



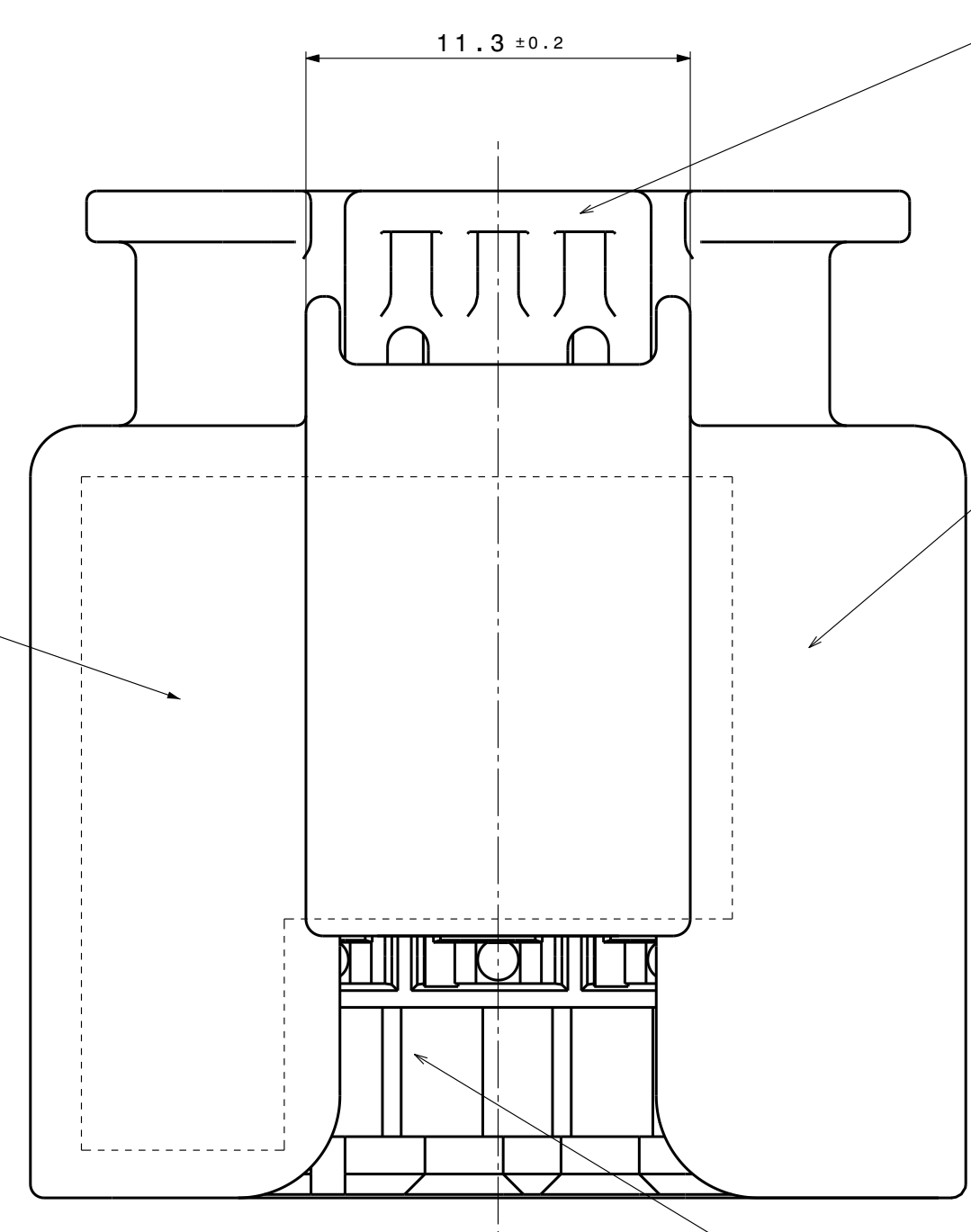
14b
Datum
DATE

Formteilnummer
MOLD CAVITY NO.

Firmenzeichen
COMPANY SIGN

Einzelteilnummer
SINGLE PART NO.

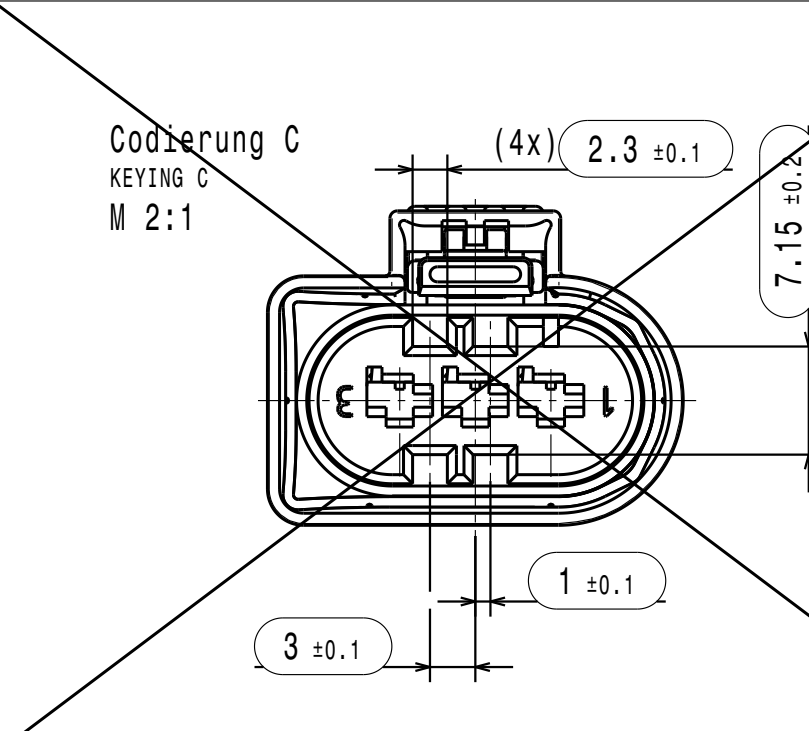
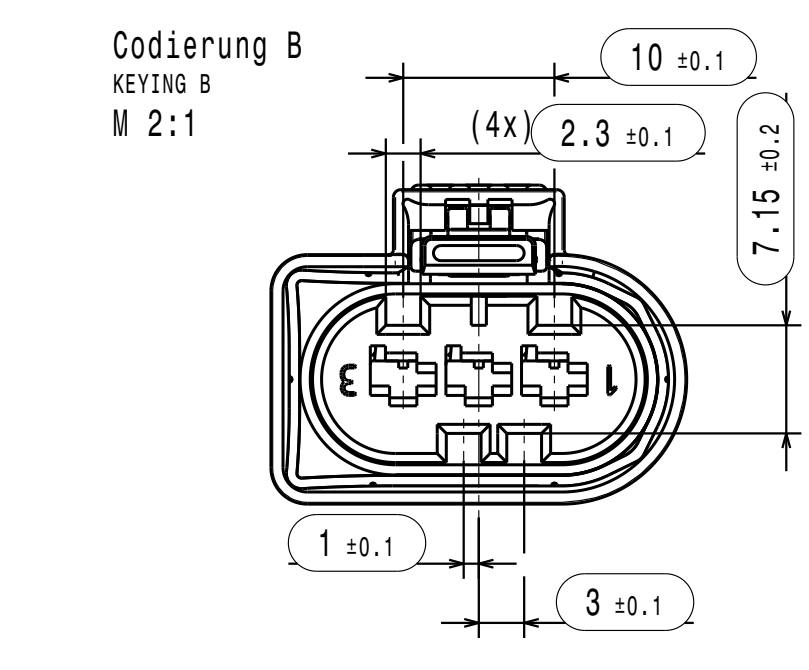
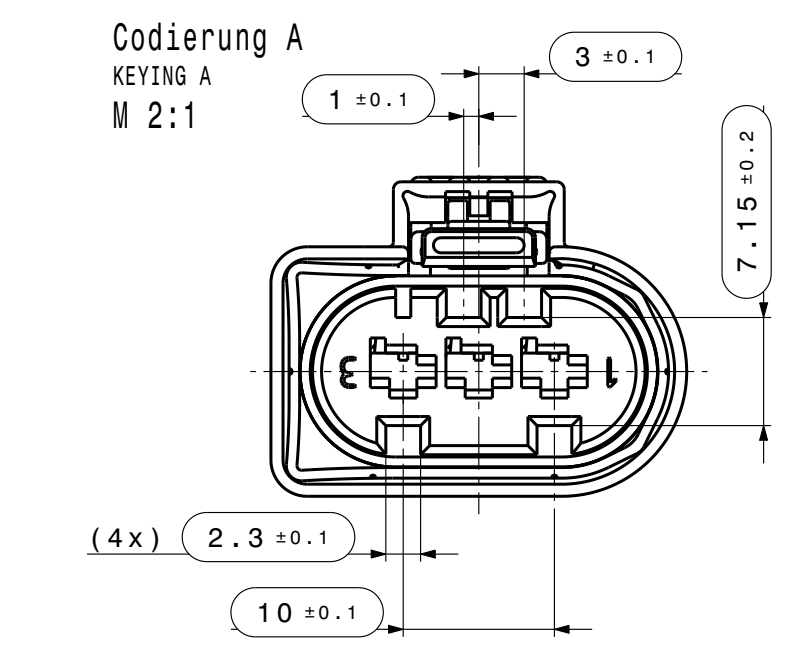
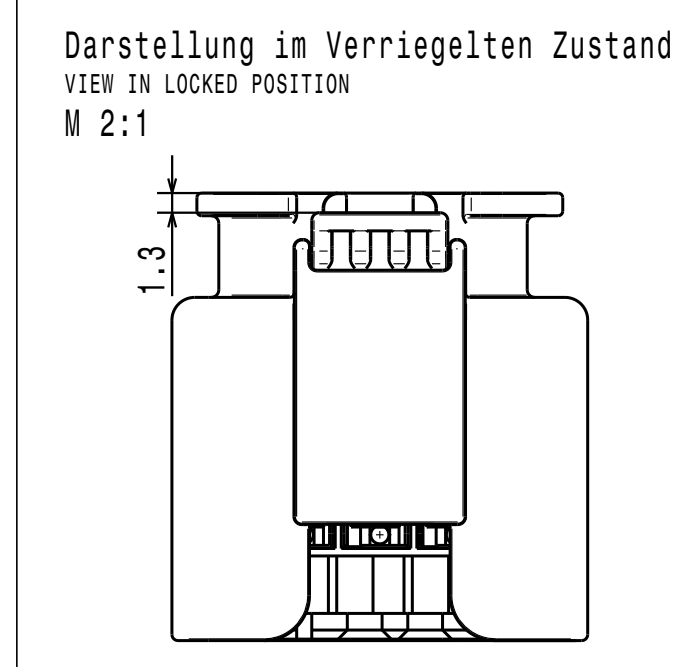
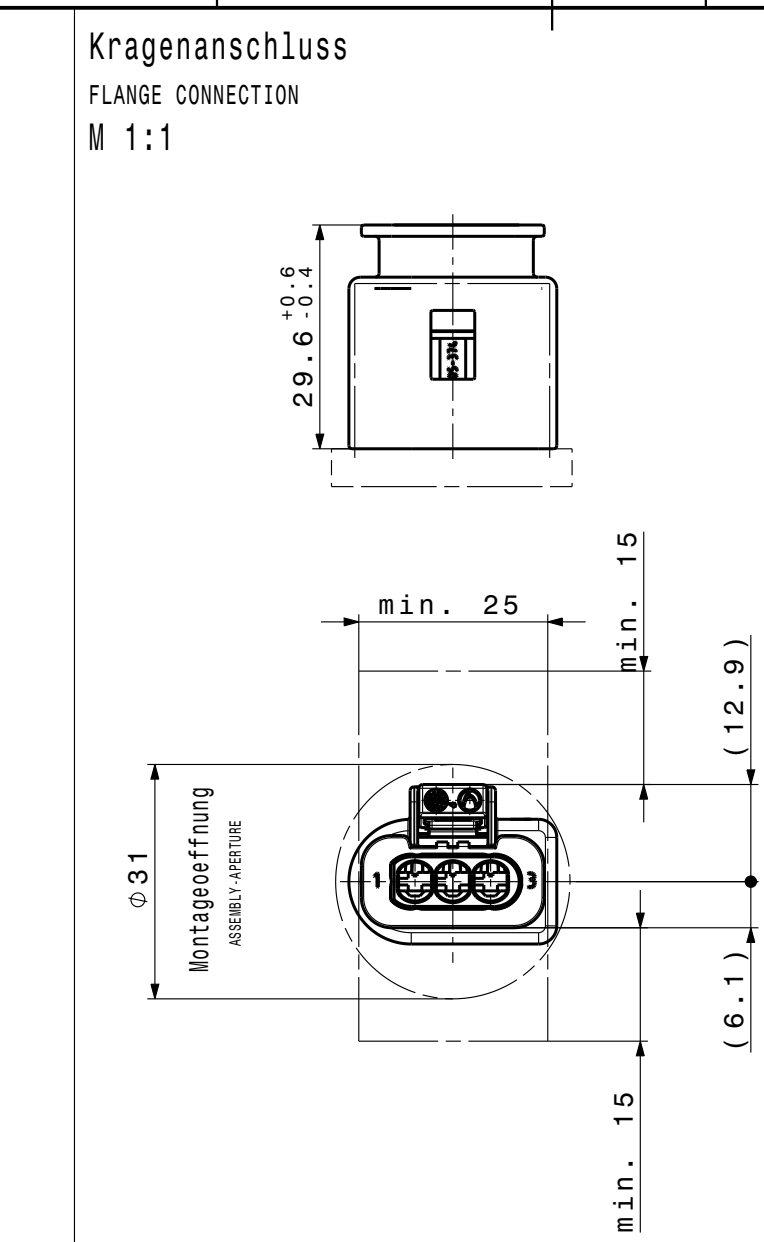
Materialkennzeichnung
MATERIAL-IDENTIFICATION



CPA
Grau
CPA
GREY

Schutzkragen
schwarz
PROTECTIVE SHROUD
BLACK

Kontaktträger
Farbe siehe Tabelle
CONTACT CARRIER
COLOR SEE TABLE



Toleranzen fuer nicht tolerierte Masse:
1. Winkelmaesse: (in °)
Fuer alle Winkelmaesse gilt ±2°
2. Radien: (in mm)
bis 1: 1-3 3-10 10-20 20-30 30-50
10-2 10-3 10-4 10-5 11 12
3. Laengemaesse: DIN 2768-mH
4. Allgemeine Toleranz fuer Symmetrie: ±0,3

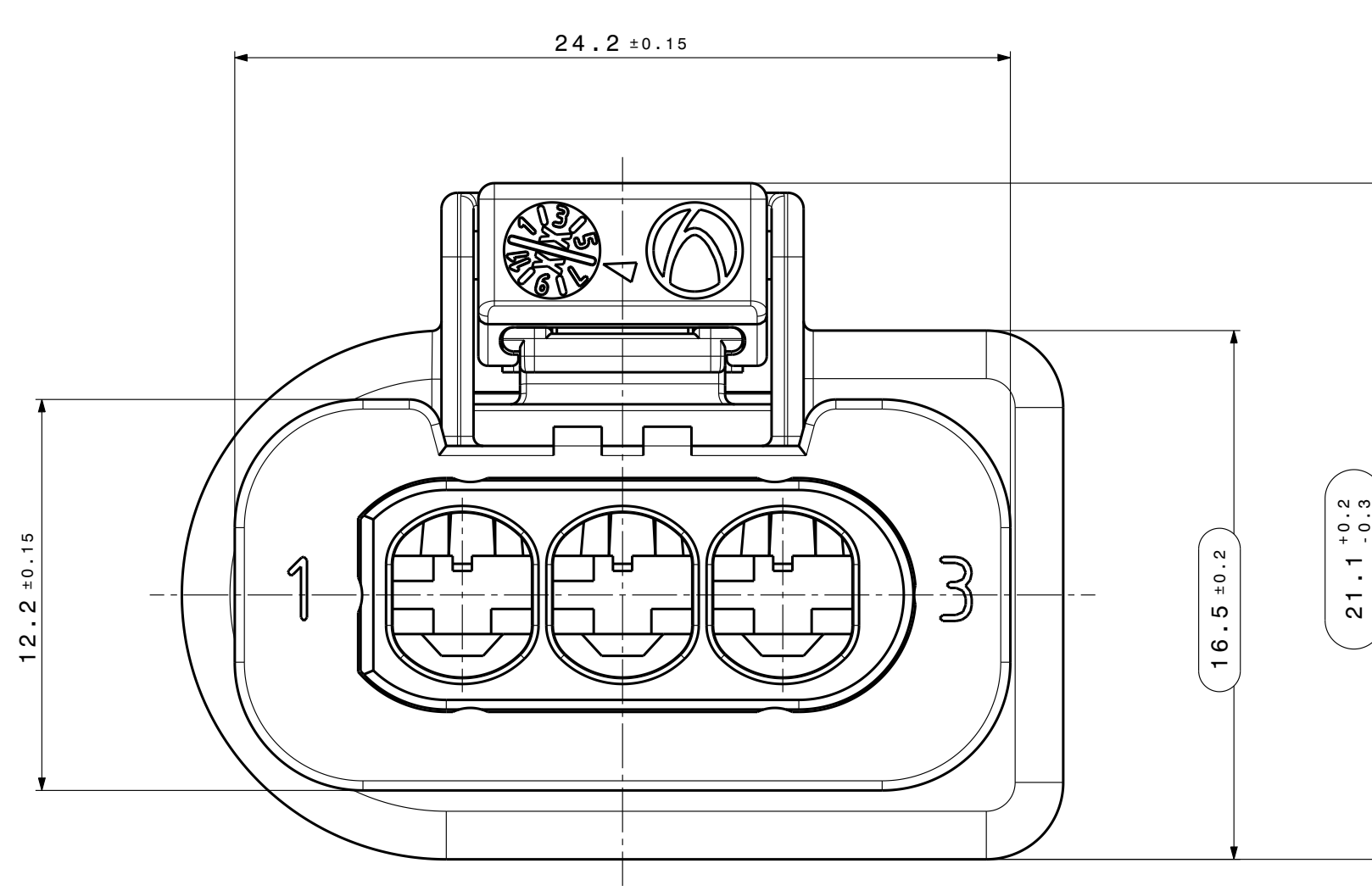
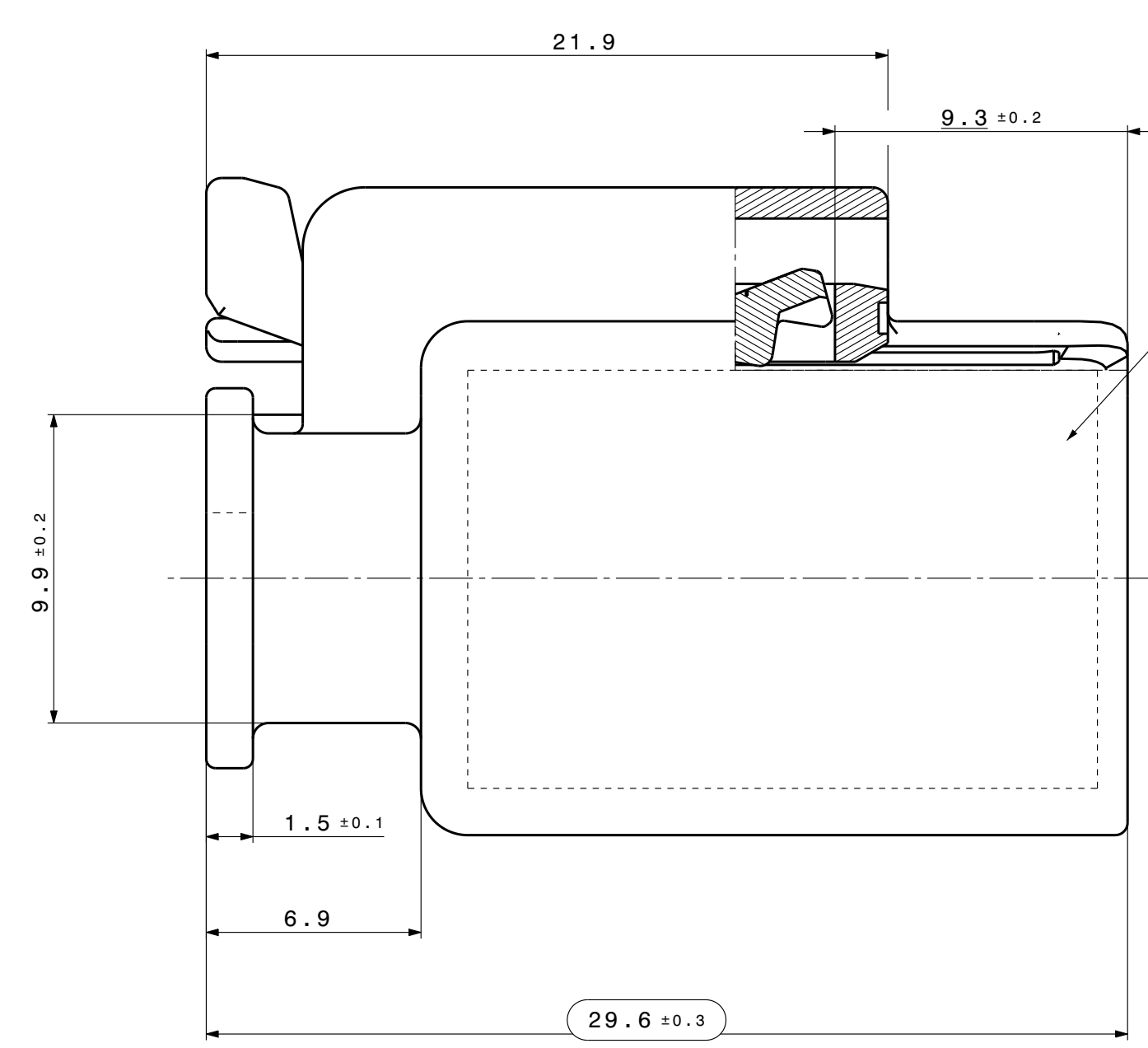
TOLERANCES FOR UNTOLERATED DIMENSIONS:
1. ANGLE DIMENSIONS (IN °)
TOLERANCE FOR ALL ANGLE DIMENSIONS: ±2°
2. RADII: (IN mm)
TO 1-3 3-10 10-20 20-30 30-50
10.2 10.3 10.4 10.5 11 12
3. DISTANCE DIMENSIONS: DIN 2768-mH
4. GENERAL TOLERANCE FOR SYMMETRY: ±0.3

14a

Laserbeschriftungsfeld:

LASER INSCRIPTION SPACE:

- Erz. Ind. Nr.
ORDER-NO.
- Firmenzeichen
COMPANY SIGN
- Fertigungsdatum
DATE OF PRODUCTION
- Materialkennzeichnung
MATERIAL-IDENTIFICATION



Bemerkungen:

COMMENTS:

- Codierung A gezeichnet
KEYING A DRAWN
- Auslieferungszustand wie gezeichnet
DELIVERY STATUS AS DRAWN
- massgebend ist der deutsche Text
GERMAN TEXT IS VALID
- Funktionsbestimmende Masse, die mit gekennzeichnet sind, werden im EMPB dokumentiert. Nicht gekennzeichnete Masse werden ebenfalls ausgemessen, aber nicht im EMPB dokumentiert. Abweichungen sind zu korrigieren.
DIMENSIONS MARKED WITH ARE DOCUMENTED IN THE INITIAL SAMPLE INSPECTION REPORT (ISIR). UNMARKED DIMENSIONS ARE ALSO MEASURED BUT NOT DOCUMENTED IN THE ISIR. VARIATIONS MUST BE CORRECTED.
- Max. zulässiger Leitungsquerschnitt 2,50mm² FLR
MAXIMUM CONDUCTOR CROSS SECTION 2,50mm² FLR
- Max. zulässiger Leitungsdurchmesser 3,00mm
MAXIMUM CONDUCTOR DIAMETER 3,00mm
- Kammer passend fuer
SLK 2.8 Steckhülse siehe KOSTAL-Zeichnung DOC00043218
MATCHING RECEPTACLE SEE KOSTAL DRAWING DOC00043218
- passend zu Ausführungsvorschrift KOSTAL-Zeichnung DOC00045845
MATCHING TO SPECIFICATION KOSTAL DRAWING DOC00045845
- Produkt- und Verarbeitungsspezifikation
PRODUCT AND PROCESSING SPECIFICATION
HRW-Nr. EPS-100013-00
EVS-100016-00
- Schutzklasse IP X9K
PROTECTION CLASS IP X9K
- max. 30% Regranulat zulässig
MAX. 30% REGRANUL ACCEPTABLE
- Teilekennzeichnung angelehnt an DIN 1451
PART IDENTIFICATION SIMILAR DIN 1451
- Teil entspricht Altautorichtlinie nach EU-Altfahrzeugverordnung 2000/53/EG
PART CORRESPONDS TO SCRAP CAR GUIDELINE
- Teilebeschriftung 14a bzw. 14b sind wahlweise zulässig.
PART INSCRIPTION 14a ALTERNATIVELY 14b OPTIONAL PERMITTED.
- passende Schutzkappe / Wellrohranschluss
Fa. Schlemmer 7807054, 7807056, 7806851

805-199-522	B	natur NEUTRAL	transparent TRANSPARENT
805-199-521	A	schwarz, ae hnlich RAL 9011 BLACK, SIMILAR RAL 9011	transparent TRANSPARENT
Erz. Ind. Nr. ORDER-NO.	Cod. KEYING	Farbe Kontakttreger COLOR CONTACT CARRIER	Farbe Dichtung COLOR SEAL

02	Index -S31 deaktivierte; Index -S31 activated	04.11.2015	TB
01	Index -S31 aktiviert; Index -S31 + -S32 blockiert;	17.07.2014	BA
00	Erstausfertigung / INITIAL Edition	17.10.2011	BE
Version	Index	Änderungsbeschreibung / description of alteration	Erstellt DATE
Prüfverfahren / test instructions		Partiell geprüft / final state	Prüfart TEST
Reduziert / under state		Material	Prüfgewicht TEST WEIGHT
Material-Nr. / No.		Toleranzen / tolerances	Prüfart TEST
Werkstückkanten / edges		DIN ISO 13715	Prüfart TEST
Form- u. Lagertoleranzen / geometrical tolerances		DIN ISO 1101	Prüfart TEST
Prüfung		Prüfung	Prüfart TEST
04.11.2015	Buerk	Erstellt	DIN 40
04.11.2015	Peter	Gezeichnet	3-POL 2.8 SEALSTAR KUPPLUNG
04.11.2015	Rohrd	Gezeichnet	3-POL 2.8 SEALSTAR FEM.HOUSING
HIRSCHMANN AUTOMOTIVE		Zustimmung / No.	805-199-...00
Erstellt / DATE		Prüfung / TEST	Prüfart / TEST
04.11.2015		04.11.2015	04.11.2015

max. Formversatz ±0.1
MAX. SPLIT LINE ±0.1

Gekletter Status im System verfügbar