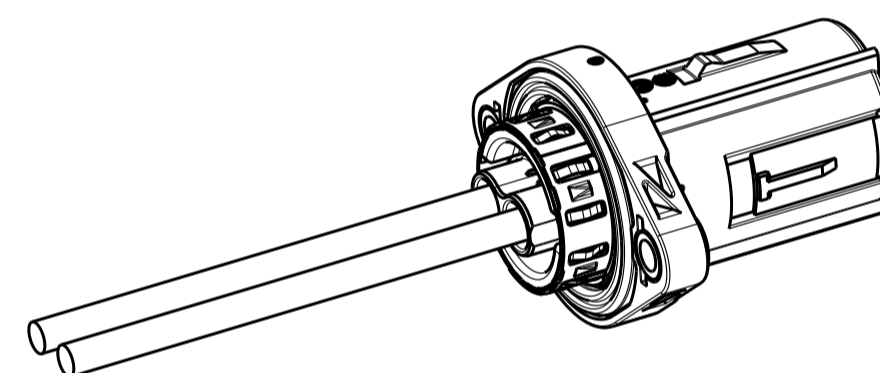
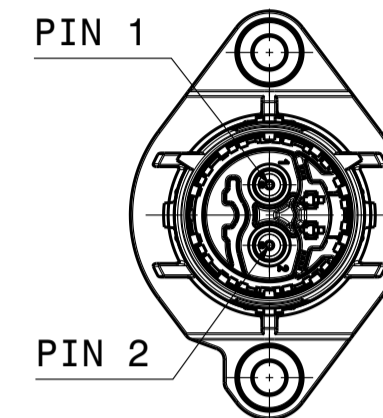
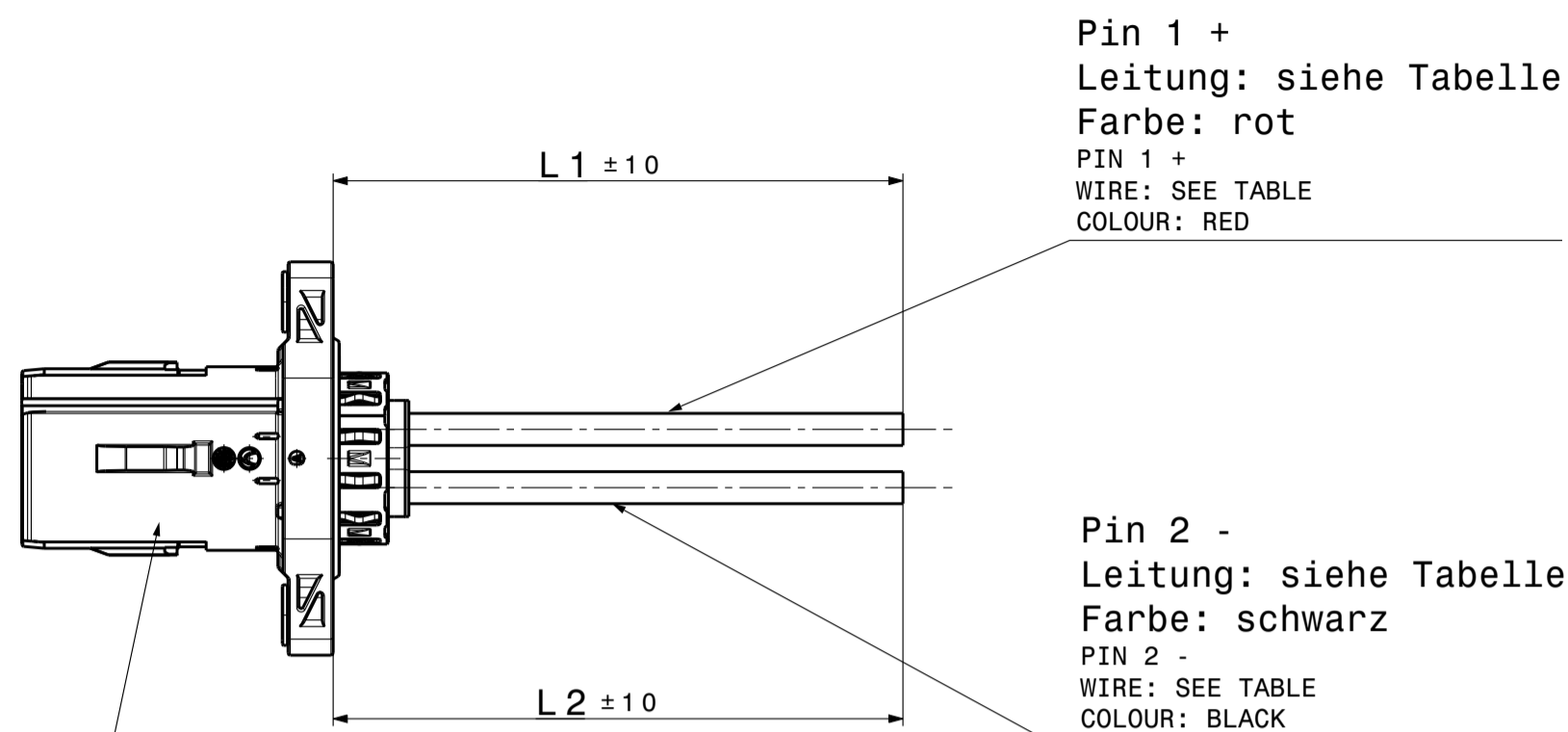
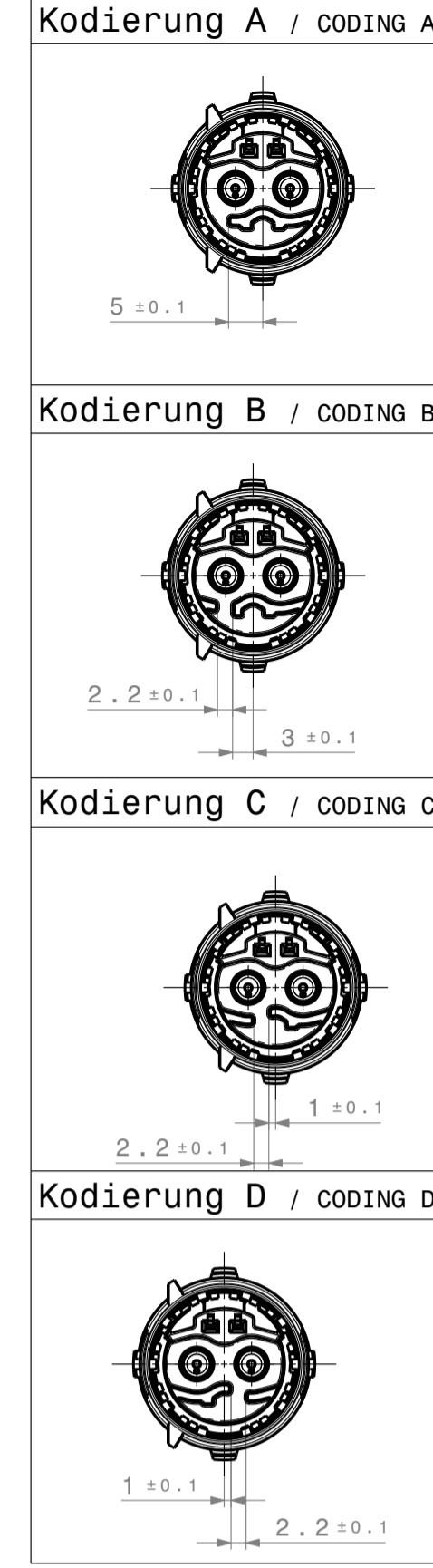


Aggregatanschl. HPS40-2 2+2Po1  
 HA Nr.: siehe Tabelle  
 siehe HA Zeichnung: 807-652-...00  
 PLUG SOCKET HPS40-2 2+2WAY  
 HA Nr.: SEE TABLE  
 SEE HA DRAWING: 807-652-...00



Isometrische Ansicht  
 Maßstab: 1:1  
 ISOMETRIC VIEW  
 SCALE 1:1



SC3

100% elektrische Pruefung  
 100% ELECTRIC TEST  
 100% Durchgangspruefung  
 100% CONTINUITY TEST  
 Spannungsfestigkeit 3000Vac zwischen  
 Hochstromkontakten und Hochstromkontakte zum Schirm.  
 INSULATION RESISTANCE 3000Vac BETWEEN HIGH VOLTAGE CONTACTS  
 AND HIGH VOLTAGE CONTACT TO THE SHIELDING.  
 Kodierungsabfrage  
 QUERY CODING

Bemerkung/NOTES:

- massgebend ist der deutsche Text  
 GERMAN TEXT IS VALID
- Kodierung A gezeichnet  
 CODING A IS DRAWN
- Verpackung: einzeln verpackt in Luftpolsterbeutel  
 PACKAGING: SINGLE PACKED IN AIR BUBBLE BAG

03	908-113-E24	D	1500	2,5 mm <sup>2</sup>	Leoni FHL2G	810-879-E24	
	908-113-E23	C				810-879-E23	
	908-113-E22	B				810-879-E22	
	908-113-E21	A				810-879-E21	
	908-113-E14	D				810-879-E14	
	908-113-E13	C				810-879-E13	
	908-113-E12	B				810-879-E12	
	908-113-E11	A				810-879-E11	
	908-113-E04	D				810-879-E04	
	908-113-E03	C				810-879-E03	
	908-113-E02	B	810-879-E02				
	908-113-E01	A	810-879-E01				
	908-113-D21	A	500	2,5mm <sup>2</sup>	810-879-D21		
	908-113-D11	A			810-879-D11		
	908-113-D01	A			810-879-D01		
	Erz. Nr. PART NUMBER	Kodierung CODING	L1	L2	Querschnitt CROSS SECTION PIN 1/2	Type	Rohteil SUBASSEMBLY

03	2	CHANGED SPP INDICES FROM "A" TO "D" AND FROM "C" TO "E"	27.02.2023	KMA
02		ADDED NEW SHEET WITH SERIES INDICES; DELETED 21 SPP INDICES	20.12.2022	SKU
01		Added test information;	18.11.2021	STS
00		Ersterstellung / initial edition	02.04.2020	MEB
EMV/EMC ANZAHL	VERSION ANZAHL	DESCRIPTION OF CHANGE ÄNDERUNGSBESCHREIBUNG	DATE DATUM	DRAWER ZEICHNER
TOLERANCES IN mm		TOLERANCES ACCORDING DRAWING	TITLE / BENENNUNG	
FINISH IN mm		TOLERANCES NACH ZEICHNUNG	HPS40-2 2+2 male connector 180° wire	
TOLERANCE:	EN ISO 8185	GENERAL TOLERANCES:	ISO 2768-MS	CATIA V5
TOLERANCES:	EN ISO 13715	GEOMETRIC TOLERANCES:	FORM- UND LAGE-TOLERANZEN: EN ISO 1101	SCALE / MSTB
CODES:				1:1
PLANTEN:				FORMAT
DRAWN:	27.02.2023	K.Majewski	SUBTITLE / ZUSATZ TEXT	
CHECKED:	28.02.2023	A. Starz	A1	
RELEASED:	28.02.2023	A. Starz	SHEET / BLATT	
PREPARED:			2 / 2	
DRAUGHTSMAN		DRAWING NO. ZEICHNUNGSNUMMER		908-113-...
HIRSCHMANN AUTOMOTIVE		SHEET NO. BLATT NR.		2 / 2
100000309504		DRW. NO. KAZO. NR.		84454