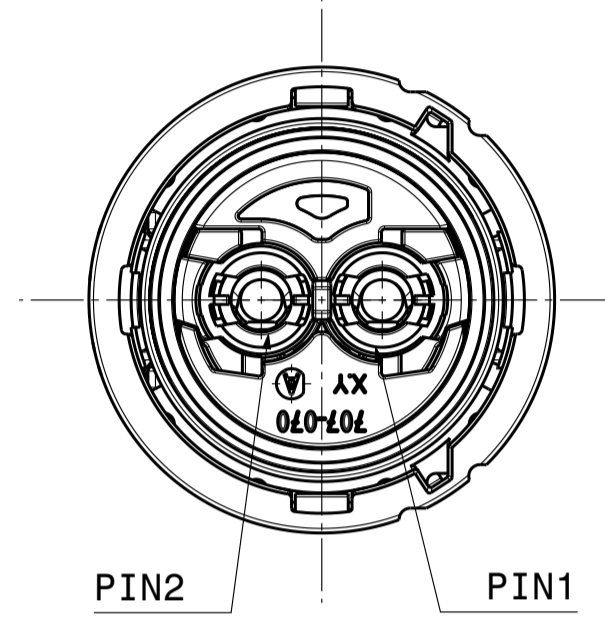
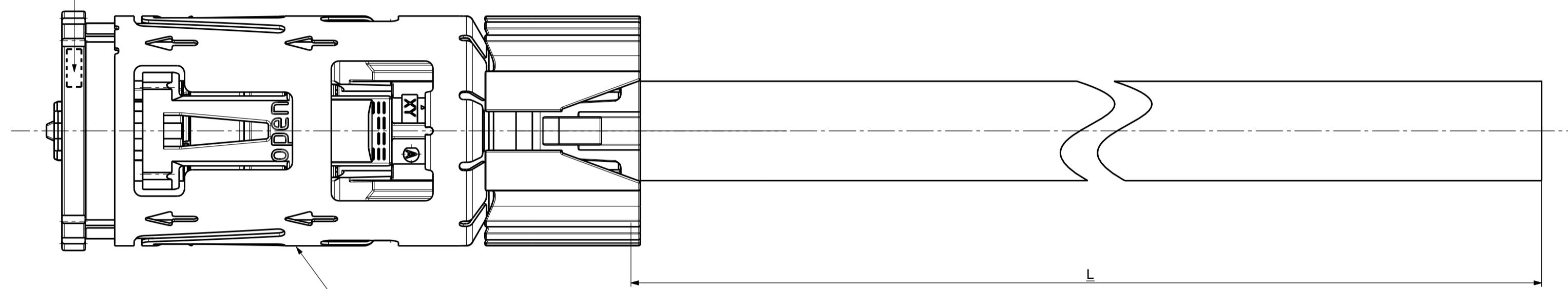


In diesem Bereich zu finden: Gutteile- Markierung (Koernung)
 CAN BE FOUND IN THIS AREA: GOOD PARTS- MARKING (CORE)



Buchsenstecker HPS40-2 PLUS
 HA-Nr.: 810-473-...03
 siehe VW-Zeichnung: TAB.010.046.EC
 FEMALE CONNECTOR HPS40-2 PLUS
 HA-NO.: 810-473-...03
 SEE VW-DRAWING: TAB.010.046.EC

SC3

CONTINUITY TEST
 Durchgangspruefung
PIN ASSIGNMENT
 Pinbelegung
DIELECTRIC STRENGTH 3000VAC BETWEEN HIGH VOLTAGE TERMINALS AND HIGH VOLTAGE TERMINAL TO THE SHIELDING.
 Spannungsfestigkeit 3000VAC zwischen HV Kontakten und HV Kontakte zur Schirmung.
QUERY CODING
 Kodierungsabfrage

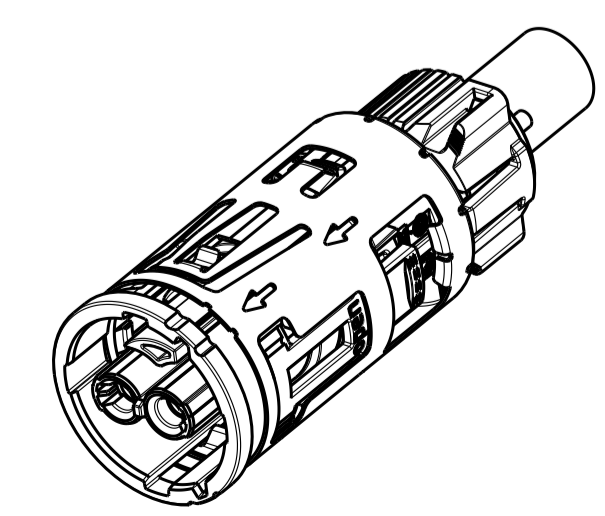
Bemerkung:
 Fertigung nach Verarbeitungsspezifikation EVS-100137-03
COMMENT:
 MANUFACTURING ACC. TO PROCESS SPECIFICATION EVS-100137-03

Laengentoleranzen der Leitungen
 TOLERANCE OF WIRE LENGTHS

50 bis 200mm	±7
>200 bis 500mm	±10
>500mm*	(min. ±15)

*mit Hirschmann Automotive abzustimmen/
 HAS TO BE CLARIFIED WITH HIRSCHMANN AUTOMOTIVE

Isometrische Ansicht
 Maßstab: 1:1
 ISOMETRIC VIEW
 SCALE: 1:1



908-901-B31	812-912-B31	A	10000±50	2x6mm ²	Huber+Suhner
908-901-B27	812-912-B27	Z	5000 ± 50		
908-901-B24	812-912-B24	D			
908-901-B23	812-912-B23	C			
908-901-B22	812-912-B22	B			
908-901-B21	812-912-B21	A			
908-901-B11	812-912-B11	A		3000 ± 20	2x4mm ²
908-901-B01	812-912-B01	A	1000 ± 20		
HA PART NUMBER	Rohteil SUBASSEMBLY	CODING	L	Querschnitt CROSS-SECTION	

908-901-B81	812-912-B81	A	10000±50	2x4mm ²	Huber+Suhner
908-901-B77	812-912-B77	Z	5000 ± 50		
908-901-B74	812-912-B74	D			
908-901-B73	812-912-B73	C			
908-901-B72	812-912-B72	B			
908-901-B71	812-912-B71	A			
908-901-B61	812-912-B61	A		3000 ± 20	2x4mm ²
908-901-B51	812-912-B51	A	1000 ± 20		
HA PART NUMBER	Rohteil SUBASSEMBLY	CODING	L	Querschnitt CROSS-SECTION	

02	01	INDEX A REPLACED BY INDEX B; added "good parts marking" info; Ersterstellung / Initial edition	08.01.2024	SOE
00			25.01.2023	CSC
			15.11.2022	CSC
DESCRIPTION OF CHANGE ÄNDERUNGSBESCHREIBUNG		DATE DATUM	DRAWER ZEICHNER	
TOLERANCES ACCORDING DRAWING TOLERANZEN NACH ZEICHNUNG		TITLE / BENENNUNG		
TOLERANCE: EN ISO 8181 GENERAL TOLERANCES: ISO 2768-PM		HPS40-2 PLUS Female H+S SPP		
TOLERANCES: EN ISO 1101 GEOMETRIC TOLERANCES: FORM- AND LAGE-TOLERANZEN: EN ISO 1101		SUBTITLE / ZUSATZ TEXT		
DRAWN: 08.01.2024 S.Özcelik		FORMAT		
CHECKED: 18.01.2024 M. Rümmele		A1		
RELEASED: 18.01.2024 M. Rümmele		SHEET / BLATT		
		1/1		
DRAWING NO. ZEICHNUNGSNUMMER		908-901-...		
DRAWING ORIGIN URSPRUNG		100000483736		
DRAWING NO. ZEICHNUNGSNUMMER		908-901-...		
DRAWING ORIGIN URSPRUNG		100000483736		

This material contains information protected by copyright. Any reproduction, distribution, or disclosure of this information without the prior written consent of Hirschmann Automotive is prohibited.

Plot from: T:\MATER on 10.02.2024 Doc.Vers. 02 Valid from: 2024/01/08 Valid until: ... Status: Freigegeben