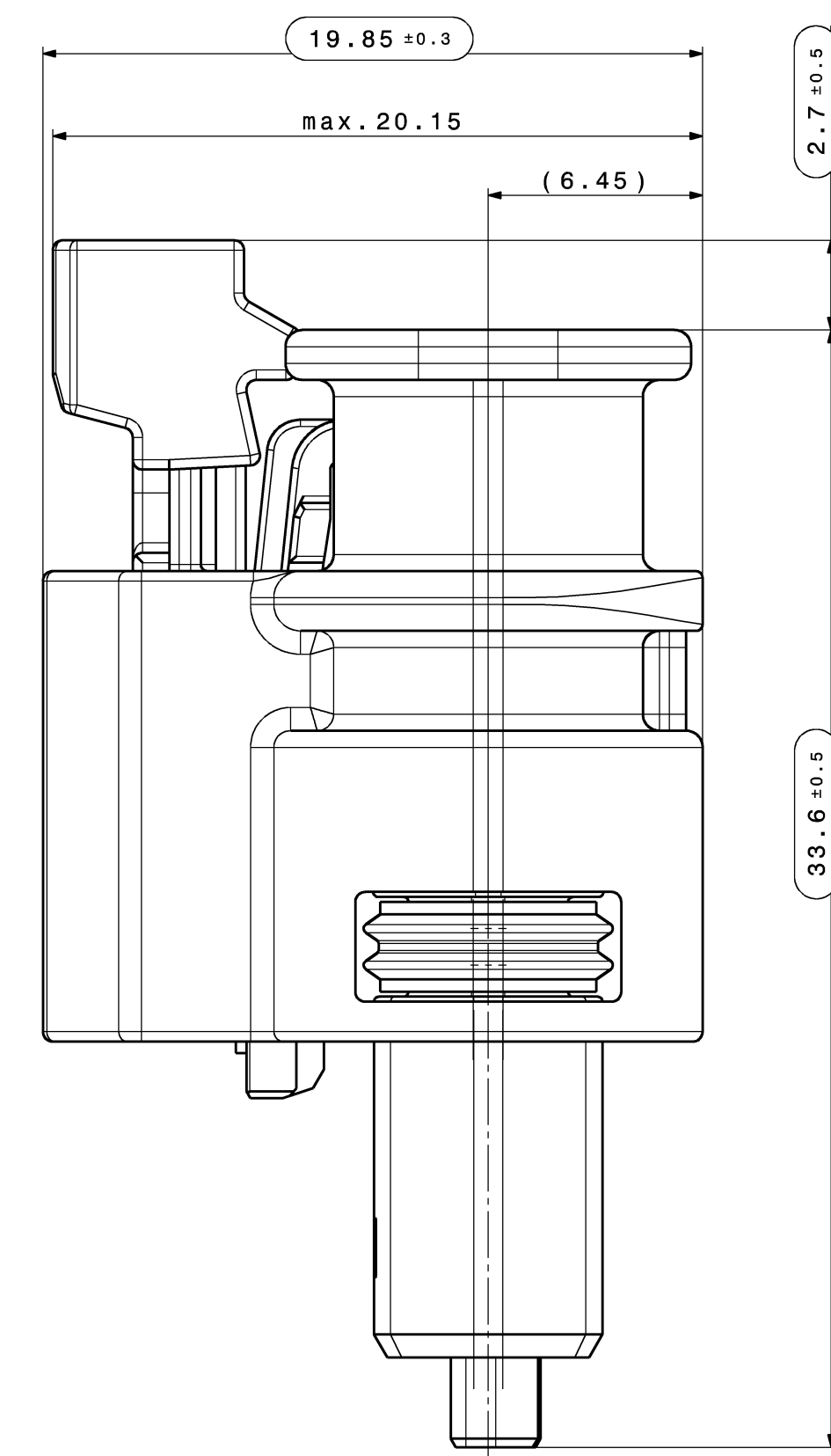
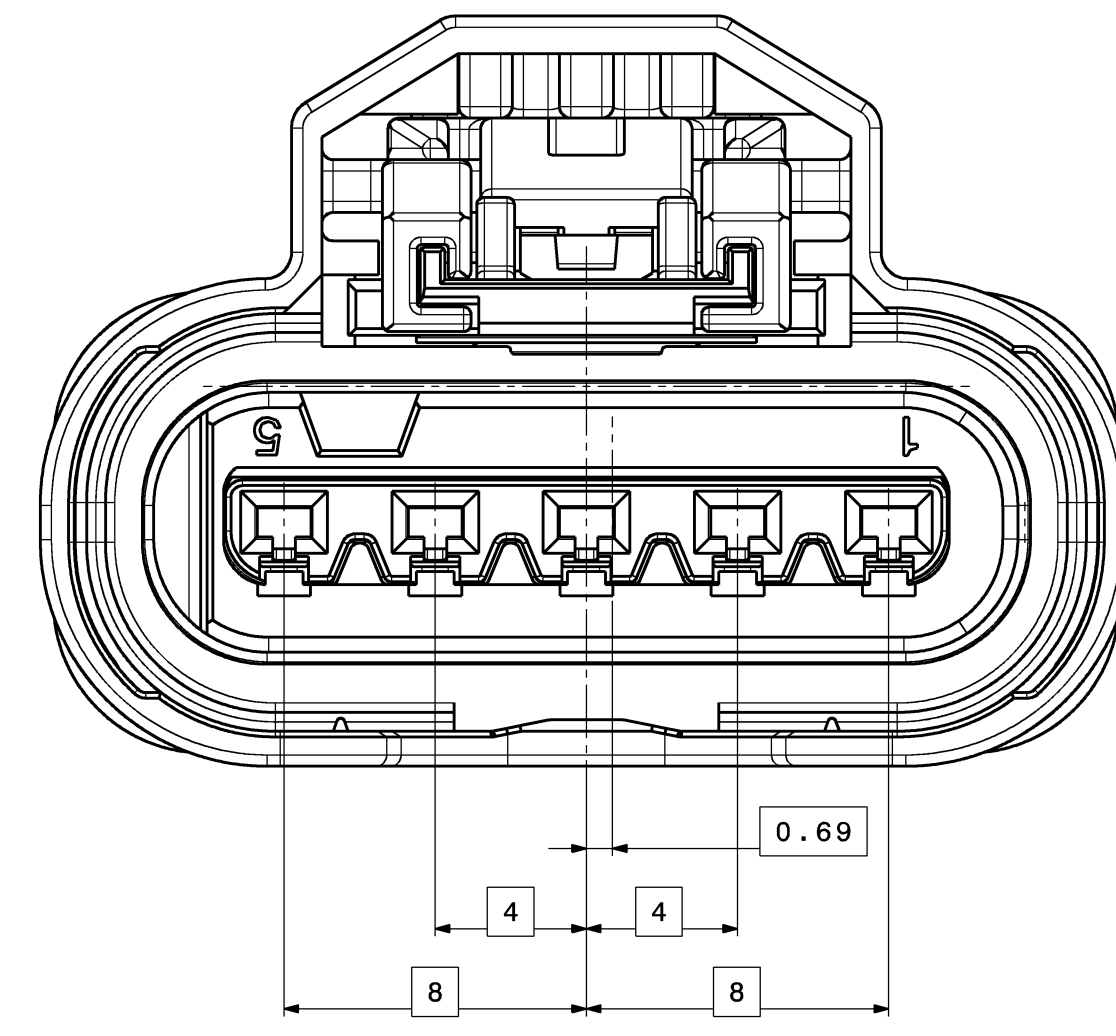


Toleranzen fuer nicht tolerierte Masse:

- Winkelmaesse: (in °)
Fuer alle Winkelmaesse gilt 12'
- Radien: (in mm)
bis 1: 1-3 3-10 10-20 20-30 30-50
±0.2 ±0.3 ±0.4 ±0.5 ±1 ±2
- Laengemaesse: DIN 2768-mH
- Allgemeintoleranz fuer Symmetrie: ±0.3

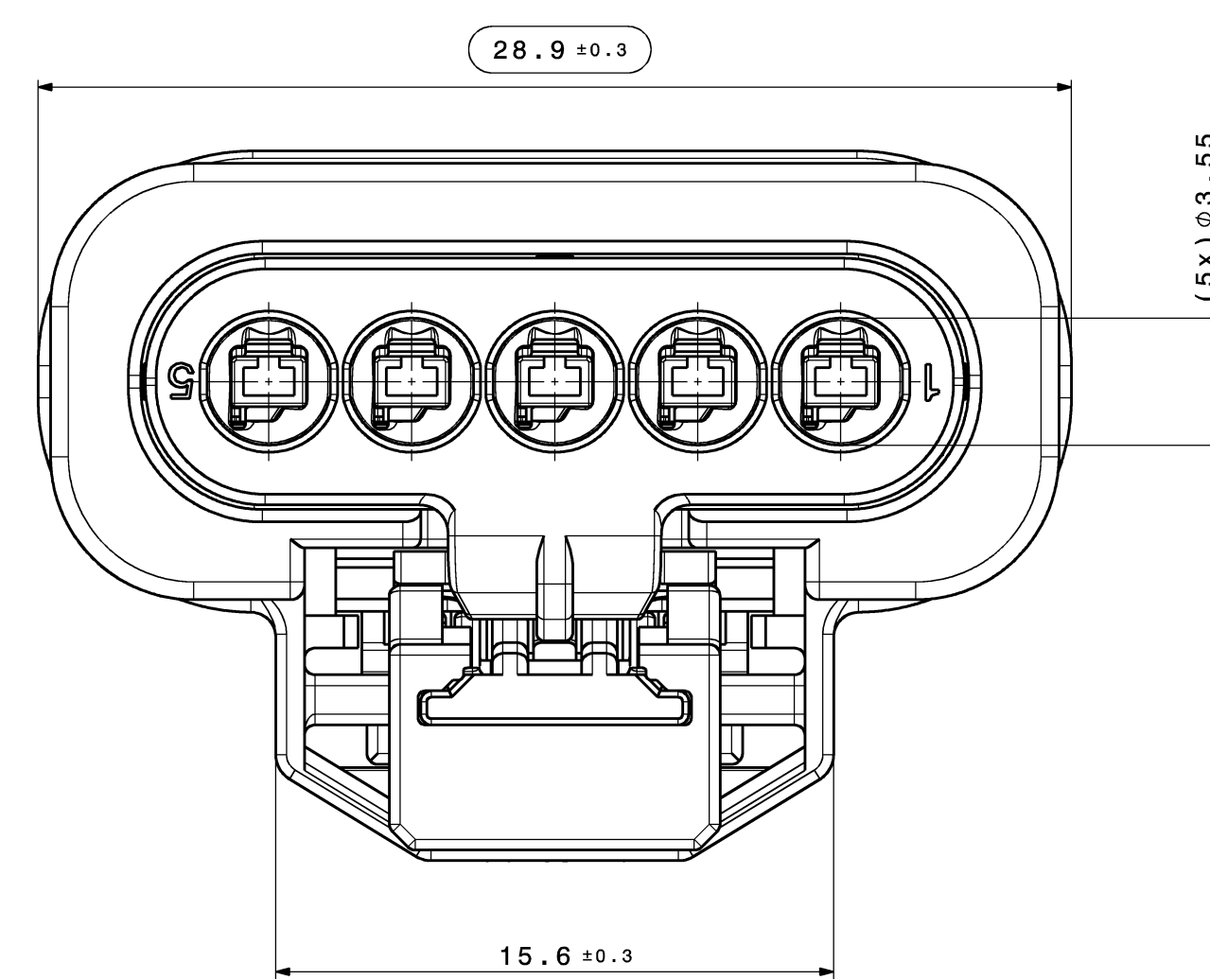
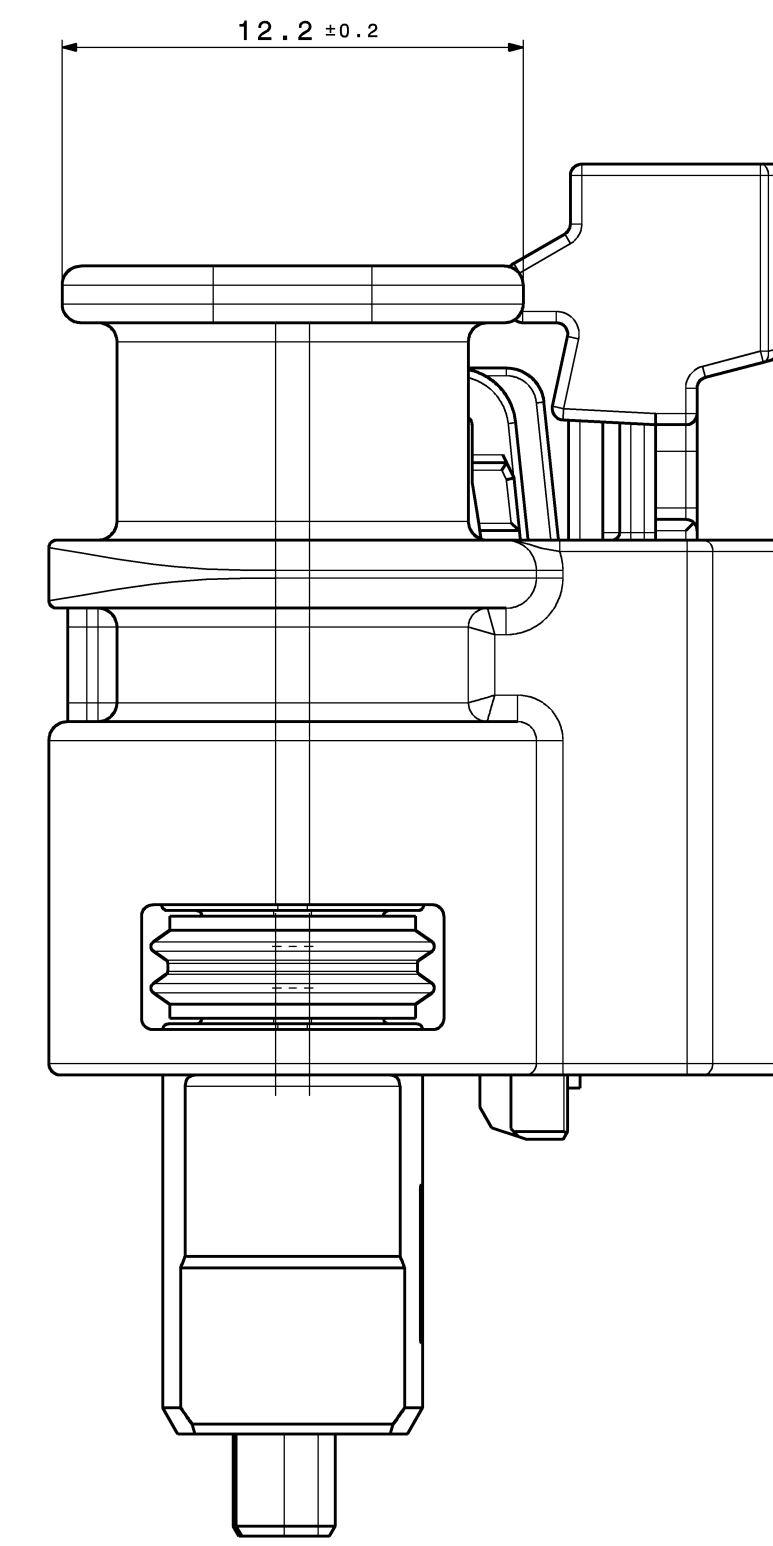
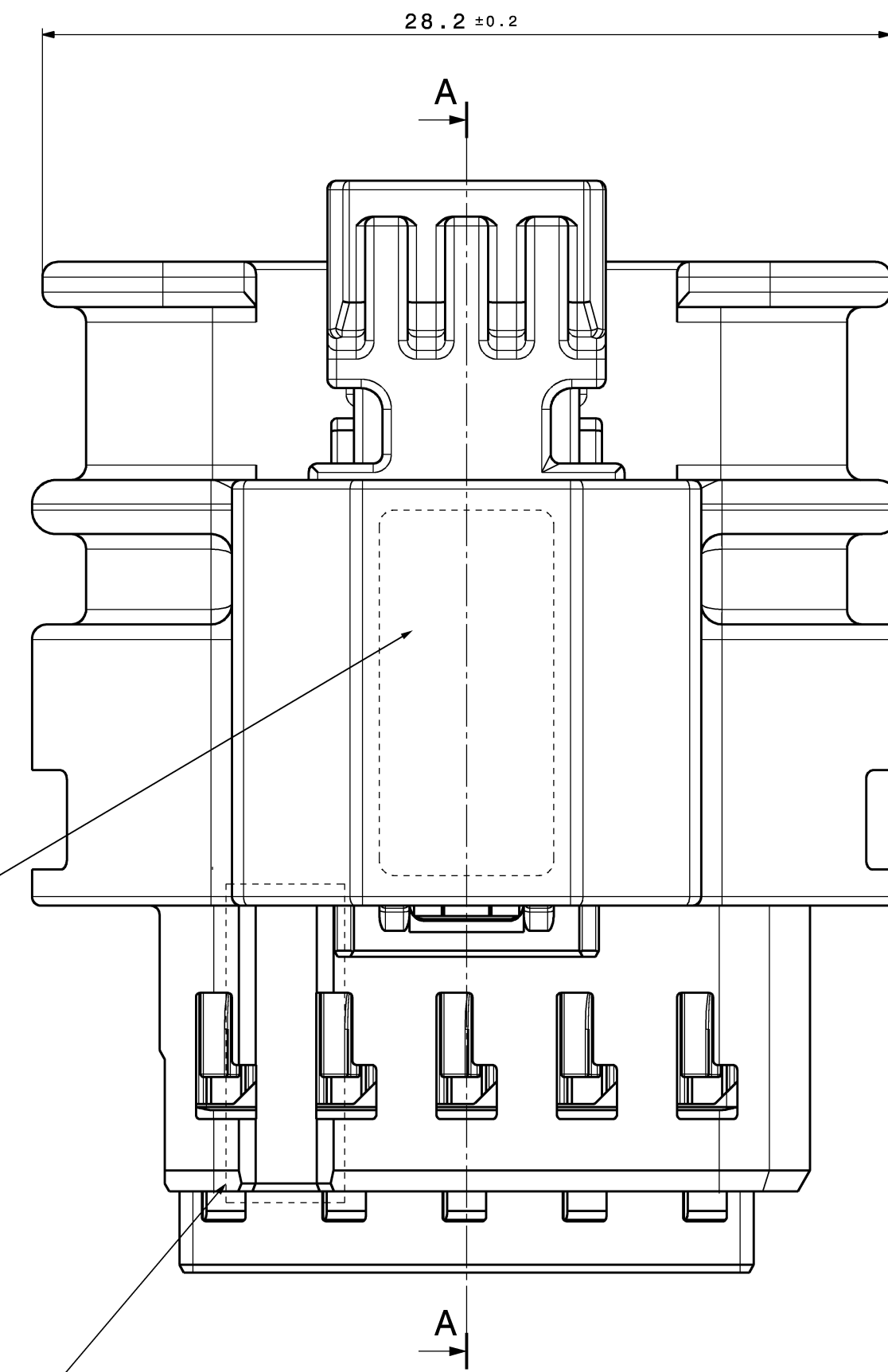
TOLERANCES FOR UNTOLERATED DIMENSIONS:

- ANGLE-DIMENSIONS (IN °)
TOLERANCE FOR ALL ANGLE-DIMENSIONS: 12'
- RADI: (IN mm)
TO 1: 1-3 3-10 10-20 20-30 30-50
±0.2 ±0.3 ±0.4 ±0.5 ±1 ±2
- DISTANCE-DIMENSIONS: DIN 2768-mH
- GENERAL TOLERANCE FOR SYMMETRY: ±0.3

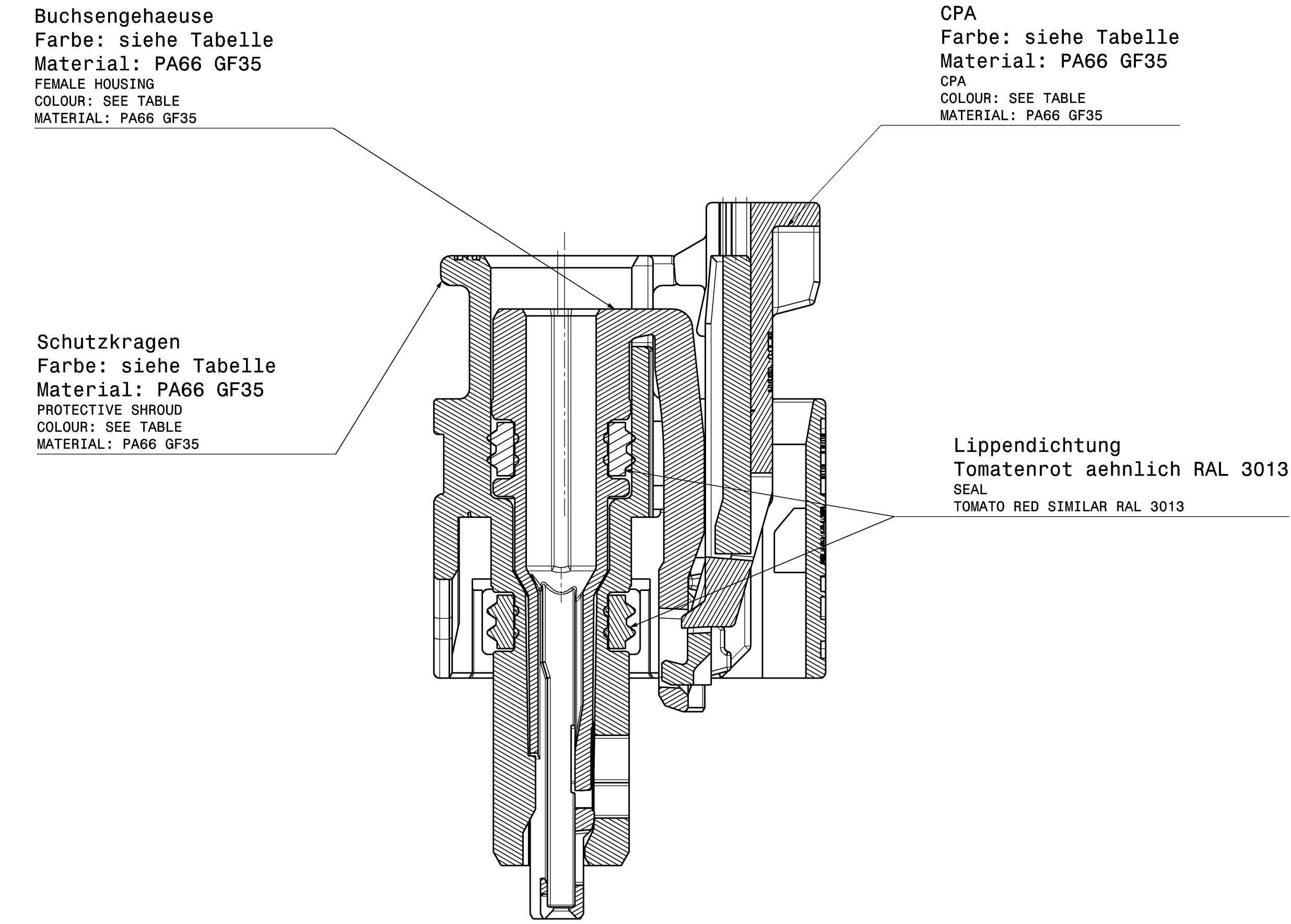


- Hirschmann-Nr.
HIRSCHMANN-NO.
 - Datumstempel
DATE STAMP
 - Hirschmann Firmenzeichen
HIRSCHMANN COMPANY SIGN
 - Materialkennzeichnung
MATERIAL-IDENTIFICATION
 - Formteilnummer
HOLD CAVITY NO.
- PA66 GF35
805-992 X.X

Nicht ausgespritzte
Bereiche in der Kodierung
zulaessig
queltig fuer alle Kodierungen
NOT SQUIRTED OUT AREAS IN THE
CODING ALLOWED
VALID FOR ALL CODINGS



Schnittansicht: A-A
SECTION: A-A



Buchsengehaeuse
Farbe: siehe Tabelle
Material: PA66 GF35
FEMALE HOUSING
COLOUR: SEE TABLE
MATERIAL: PA66 GF35

CPA
Farbe: siehe Tabelle
Material: PA66 GF35
CPA
COLOUR: SEE TABLE
MATERIAL: PA66 GF35

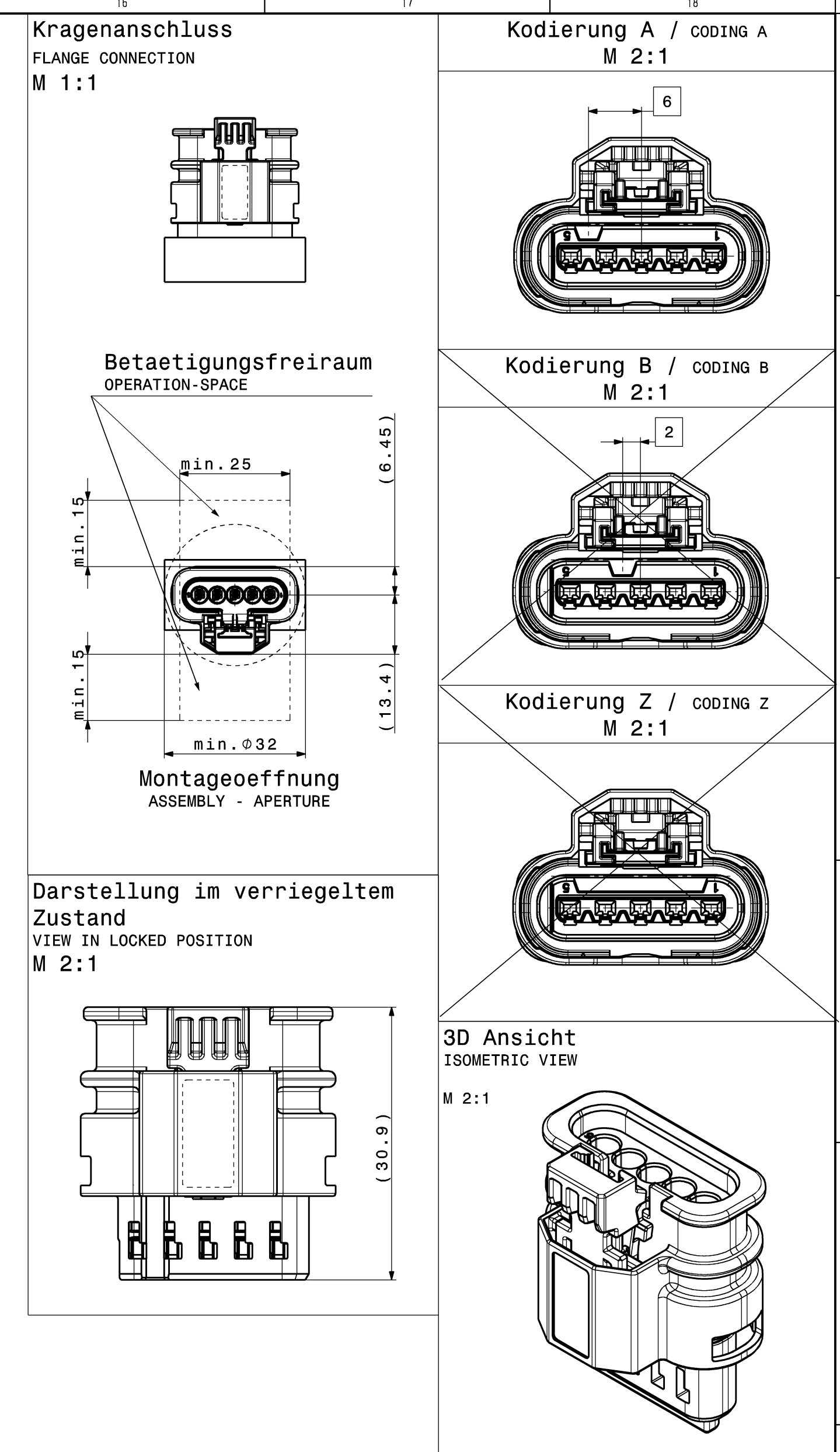
Schutzkragen
Farbe: siehe Tabelle
Material: PA66 GF35
PROTECTIVE SHROUD
COLOUR: SEE TABLE
MATERIAL: PA66 GF35

Lippendichtung
Tomatenrot aehnlich RAL 3013
SEAL
TOMATO RED SIMILAR RAL 3013

Bemerkungen:
COMMENTS:

- Codierung A gezeichnet
CODING A DRAWN
- Auslieferungszustand wie gezeichnet
DELIVERY STATUS DRAWN
- massgebend ist der deutsche Text
GERMAN TEXT IS VALID
- unbemaeste Radien R0.3-0.5mm
UNDIMENSIONED RADII R0.3-0.5mm
- Funktionsbestimmende Masse, die mit (...) gekennzeichnet sind, werden im EMPB dokumentiert. Nicht gekennzeichnete Masse werden ebenfalls ausgemessen, aber nicht im EMPB dokumentiert. Abweichungen muessen korrigiert werden.
DIMENSIONS MARKED WITH (...) ARE DOCUMENTED IN THE INITIAL SAMPLE INSPECTION REPORT (ISIR). UNMARKED DIMENSIONS ARE ALSO MEASURED BUT NOT DOCUMENTED IN THE ISIR. VARIATIONS MUST BE CORRECTED.
- max. zulaessiger Leitungsquerschnitt 1.0mm² FLR
MAXIMUM CONDUCTOR CROSS SECTION 1.0mm² FLR
- Max. zulaessiger Leitungsdurchmesser 2.10mm
MAX. CONDUCTOR DIAMETER 2.10mm
- Teilekennzeichnung angelehnt an DIN 1451
PART IDENTIFICATION SIMILAR DIN 1451
- max. 30% Regranulat zulaessig
MAX. 30% RECLAIM ACCEPTABLE
- Produkt- und Verarbeitungsspezifikation kann beim Hersteller angefordert werden.
APPROPRIATE PRODUCT AND PROCESSING SPECIFICATION COULD BE SUPPLIED BY MANUFACTURER.
HA-Nr. EPS-100059-00
EVS-100059-00
- Teil entspricht Alttautorichtlinie nach EU-Alttautorichtlinie 2000/53/EG
PART CORRESPONDS TO SCRAP CAR GUIDELINE
- Buchsengehaeuse ist nicht fuer fliegende Steckverbindungen zulaessig.
FEMALE HOUSING IS NOT ALLOWED FOR FLYING CONNECTORS.
- Aenderungen die dem technischen Fortschritt dienen, bleiben dem Hersteller ueberlassen!
CHANGES BASED ON TECHNICAL PROGRESS ARE IN THE DECISION OF THE MANUFACTURER!

i Laserkennzeichnung nur gueltig fuer Montageautomat. Entfaellt bei Handmontage.
LASER LABEL ONLY VALID FOR ASSEMBLY MACHINE. NOT APPLICABLE BY HAND ASSEMBLING.



Funktion FUNCTION	Klasse CLASS					
	IPX0	IPX7	IPX8	IPX9K mit/WITH TE Abdeckkappe COVER		
Wasserdichtheit (PG23) WATER TIGHTNESS (PG23)				X		
entspricht/acc.to IP-Klasse nach ISO 20653 IP CODE ACC. TO ISO 20653	X					
Dynamische Beanspruchung DYNAMIC LOAD						
PG17 genuess/ACCORDING LV214 (Ausgabe/EDITION 2010-03)	1	2	3	4	5	6
gueltig f. Kontaktoberflaeche VALID FOR CONTACT SURFACE				X	X	
Temperaturkollektiv TEMPERATURE DISTRIBUTION PROFILE	1	2	3	4	5	Sonderprofil SPECIAL PROFILE
genuess/ACCORDING LV124 (Ausgabe/EDITION 2013-02)				X		

	Lieferantennummer SUPPLIER NUMBER
Aggregatanschluss PLUG SOCKET	872-975-...00
HMK 1.2 Buchsenkontakt HMK 1.2 FEMALE CONTACT	709-125-...00
Schutzkappe PROTECTIVE CAP	707-136-...00

HA-Bestell Nr. HA-ORDER-NO.	Kodierung CODING	Material MATERIAL	Farbe Buchsengehaeuse COLOR FEMALE HOUSING	Farbe Schutzkragen COLOR PROTECTIVE SHROUD	Farbe CPA COLOR CPA	Gewicht WEIGHT
805-992-542	B	siehe Zeichnung SEE DRAWING	natur NATURE	schwarz aehnlich RAL 9011 BLACK SIMILAR RAL 9011	graphitgrau aehnlich RAL 7024 GRAPHITE GREY SIMILAR RAL 7024	7.6
805-992-541	A	siehe Zeichnung SEE DRAWING	schwarz aehnlich RAL 9011 BLACK SIMILAR RAL 9011	schwarz aehnlich RAL 9011 BLACK SIMILAR RAL 9011	graphitgrau aehnlich RAL 7024 GRAPHITE GREY SIMILAR RAL 7024	7.6

Druckeinstellung / Initial edition	01.03.2017	010
00	Ersterstellung / Initial edition	01.03.2017
01	01.03.2017	010
02	05.05.2021	011
03	05.05.2021	012
04	05.05.2021	013
05	05.05.2021	014
06	05.05.2021	015
07	05.05.2021	016
08	05.05.2021	017
09	05.05.2021	018
10	05.05.2021	019
11	05.05.2021	020
12	05.05.2021	021
13	05.05.2021	022
14	05.05.2021	023
15	05.05.2021	024
16	05.05.2021	025
17	05.05.2021	026
18	05.05.2021	027
19	05.05.2021	028
20	05.05.2021	029
21	05.05.2021	030
22	05.05.2021	031
23	05.05.2021	032
24	05.05.2021	033
25	05.05.2021	034
26	05.05.2021	035
27	05.05.2021	036
28	05.05.2021	037
29	05.05.2021	038
30	05.05.2021	039
31	05.05.2021	040
32	05.05.2021	041
33	05.05.2021	042
34	05.05.2021	043
35	05.05.2021	044
36	05.05.2021	045
37	05.05.2021	046
38	05.05.2021	047
39	05.05.2021	048
40	05.05.2021	049
41	05.05.2021	050
42	05.05.2021	051
43	05.05.2021	052
44	05.05.2021	053
45	05.05.2021	054
46	05.05.2021	055
47	05.05.2021	056
48	05.05.2021	057
49	05.05.2021	058
50	05.05.2021	059
51	05.05.2021	060
52	05.05.2021	061
53	05.05.2021	062
54	05.05.2021	063
55	05.05.2021	064
56	05.05.2021	065
57	05.05.2021	066
58	05.05.2021	067
59	05.05.2021	068
60	05.05.2021	069
61	05.05.2021	070
62	05.05.2021	071
63	05.05.2021	072
64	05.05.2021	073
65	05.05.2021	074
66	05.05.2021	075
67	05.05.2021	076
68	05.05.2021	077
69	05.05.2021	078
70	05.05.2021	079
71	05.05.2021	080
72	05.05.2021	081
73	05.05.2021	082
74	05.05.2021	083
75	05.05.2021	084
76	05.05.2021	085
77	05.05.2021	086
78	05.05.2021	087
79	05.05.2021	088
80	05.05.2021	089
81	05.05.2021	090
82	05.05.2021	091
83	05.05.2021	092
84	05.05.2021	093
85	05.05.2021	094
86	05.05.2021	095
87	05.05.2021	096
88	05.05.2021	097
89	05.05.2021	098
90	05.05.2021	099
91	05.05.2021	100
92	05.05.2021	101
93	05.05.2021	102
94	05.05.2021	103
95	05.05.2021	104
96	05.05.2021	105
97	05.05.2021	106
98	05.05.2021	107
99	05.05.2021	108
100	05.05.2021	109
101	05.05.2021	110
102	05.05.2021	111
103	05.05.2021	112
104	05.05.2021	113
105	05.05.2021	114
106	05.05.2021	115
107	05.05.2021	116
108	05.05.2021	117
109	05.05.2021	118
110	05.05.2021	119
111	05.05.2021	120
112	05.05.2021	121
113	05.05.2021	122
114	05.05.2021	123
115	05.05.2021	124
116	05.05.2021	125
117	05.05.2021	126
118	05.05.2021	127
119	05.05.2021	128
120	05.05.2021	129
121	05.05.2021	130
122	05.05.2021	131
123	05.05.2021	132
124	05.05.2021	133
125	05.05.2021	134
126	05.05.2021	135
127	05.05.2021	136
128	05.05.2021	137
129	05.05.2021	138
130	05.05.2021	139
131	05.05.2021	140
132	05.05.2021	141
133	05.05.2021	142
134	05.05.2021	143
135	05.05.2021	144
136	05.05.2021	145
137	05.05.2021	146
138	05.05.2021	147
139	05.05.2021	148
140	05.05.2021	149
141	05.05.2021	150
142	05.05.2021	151
143	05.05.2021	152
144	05.05.2021	153
145	05.05.2021	154
146	05.05.2021	155
147	05.05.2021	156
148	05.05.2021	157
149	05.05.2021	158
150	05.05.2021	159
151	05.05.2021	160
152	05.05.2021	161
153	05.05.2021	162
154	05.05.2021	163
155	05.05.2021	164
156	05.05.2021	165
157	05.05.2021	166
158	05.05.2021	167
159	05.05.2021	168
160	05.05.2021	169
161	05.05.2021	170
162	05.05.2021	171
163	05.05.2021	172
164	05.05.2021	173
165	05.05.2021	174
166	05.05.2021	175
167	05.05.2021	176
168	05.05.2021	177
169	05.05.2021	178
170	05.05.2021	179
171	05.05.2021	180
172	05.05.2021	181
173	05.05.2021	182
174	05.05.2021	183
175	05.05.2021	184
176	05.05.2021	185
177	05.05.2021	186
178	05.05.2021	187
179	05.05.2021	188
180	05.05.2021	189
181	05.05.2021	190
182	05.05.2021	191
183	05.05.2021	192
184	05.05.2021	193
185	05.05.2021	194
186	05.05.2021	195
187	05.05.2021	196
188	05.05.2021	197
189	05.05.2021	198
190	05.05.2021	199
191	05.05.2021	200
192	05.05.2021	201
193	05.05.2021	202
194	05.05.2021	203
195	05.05.2021	204
196	05.05.2021	205
197	05.05.2021	206
198	05.05.2021	207
199	05.05.2021	208
200	05.05.2021	209
201	05.05.2021	210
202	05.05.2021	211
203	05.05.2021	212
204	05.05.2021	213
205	05.05.2021	214
206	05.05.2021	215
207	05.05.2021	216
208	05.05.2021	217
209	05.05.2021	218
210	05.05.2021	219
211	05.05.2021	220
212	05.05.2021	221
213	05.05.2021	222
214	05.05.2021	223
215	05.05.2021	224
216	05.05.2021	225
217	05.05.2021	226