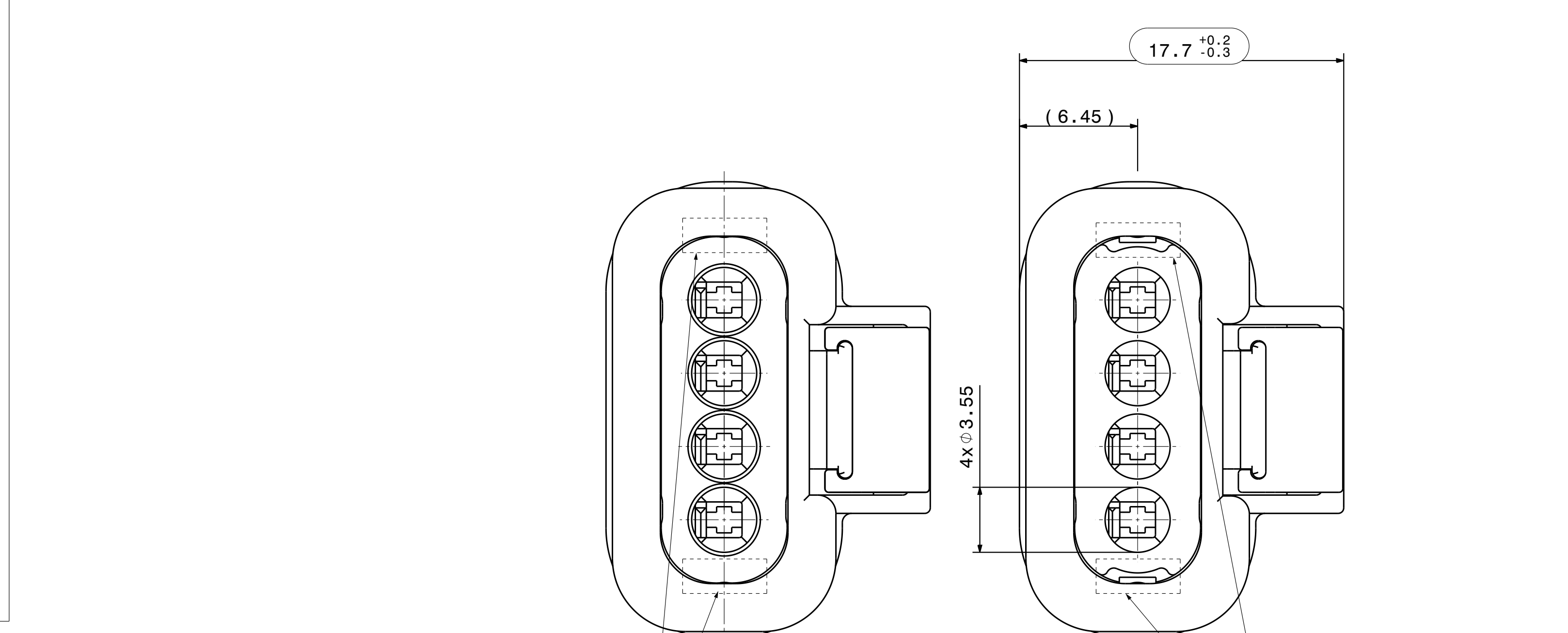
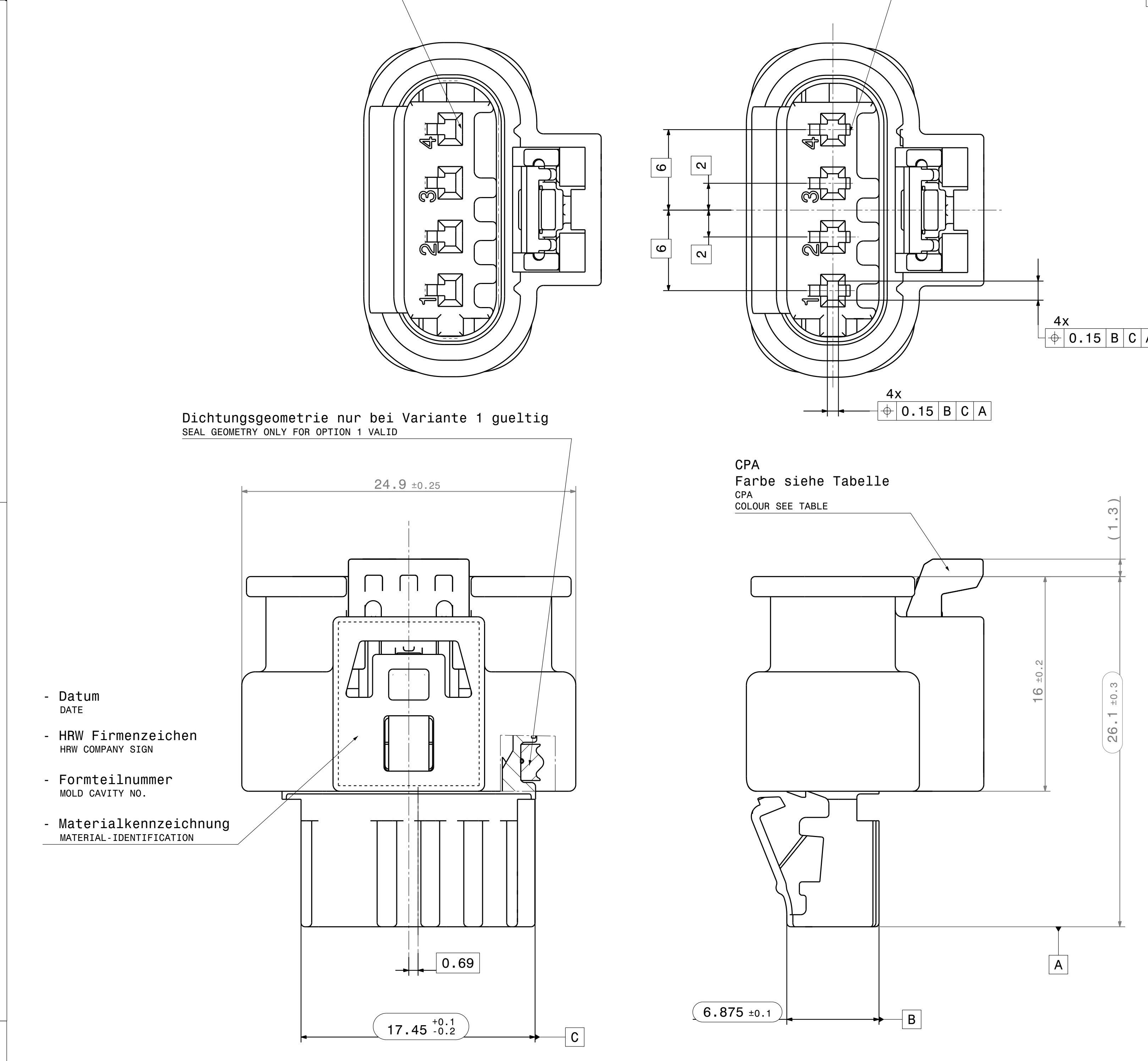
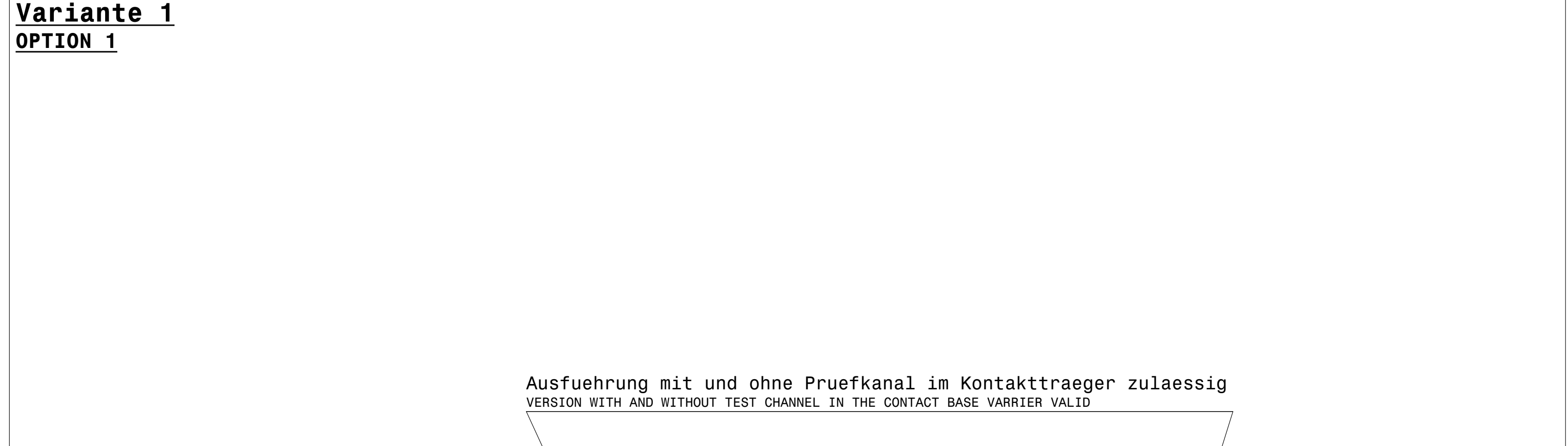
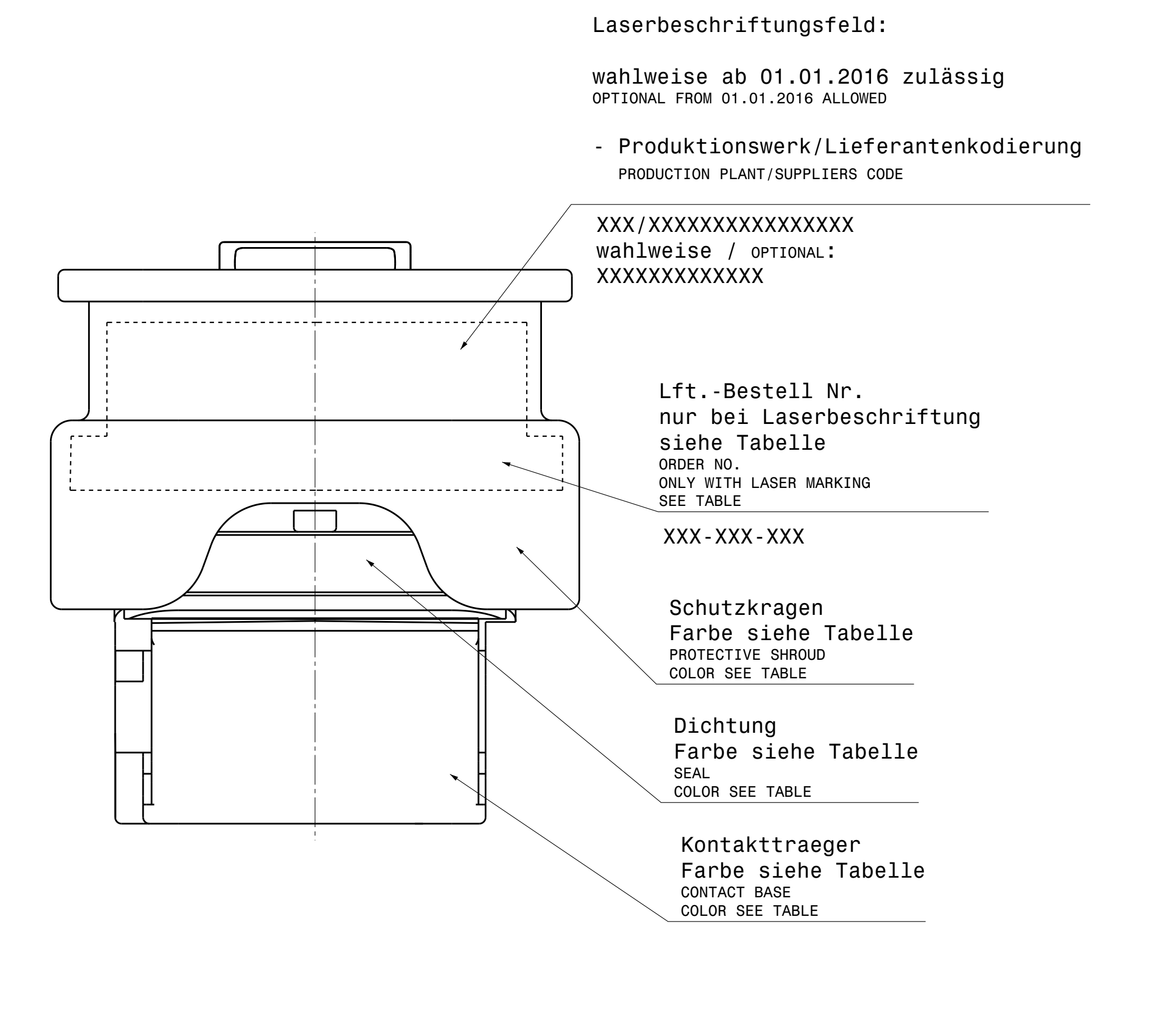
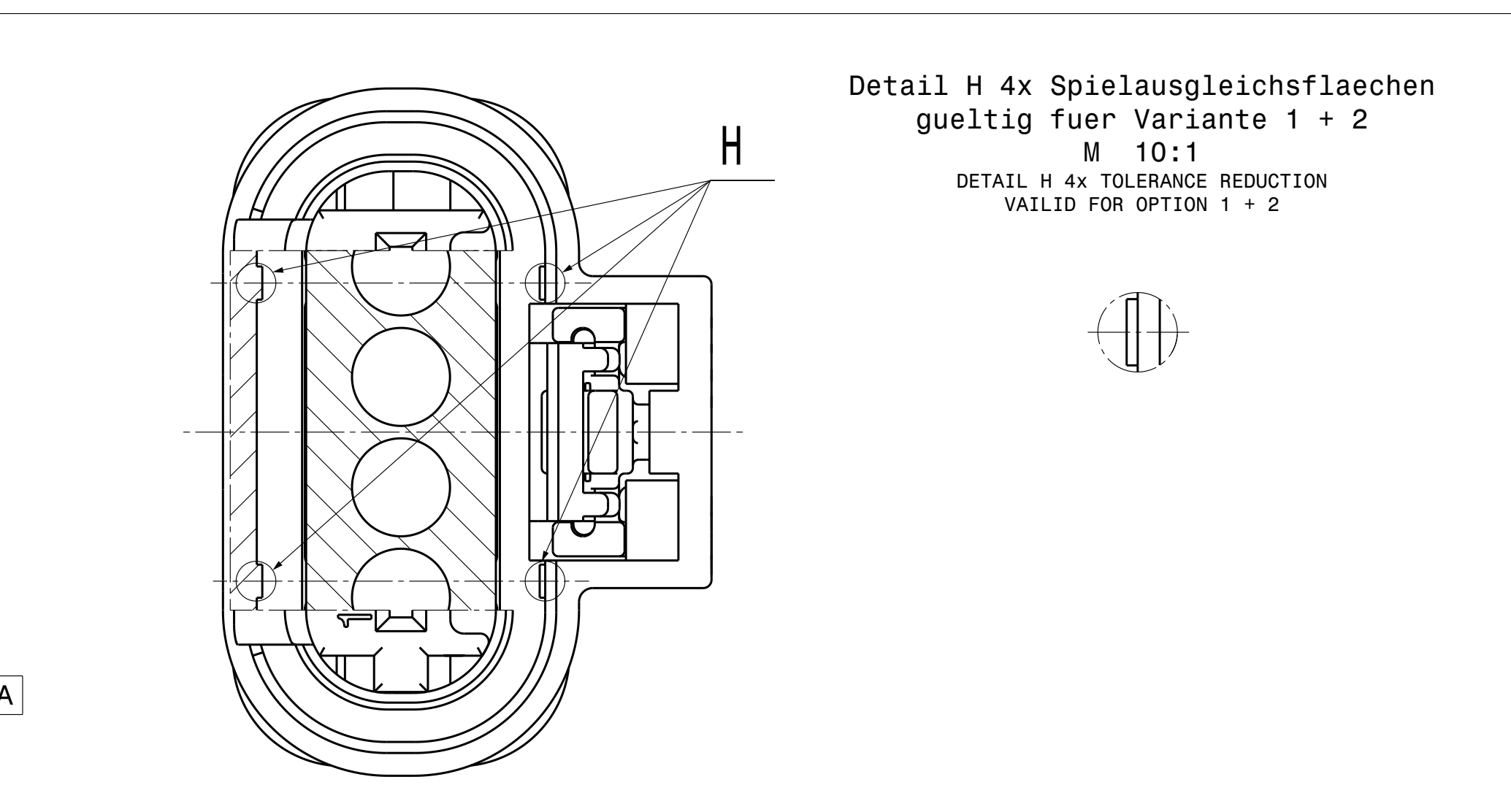
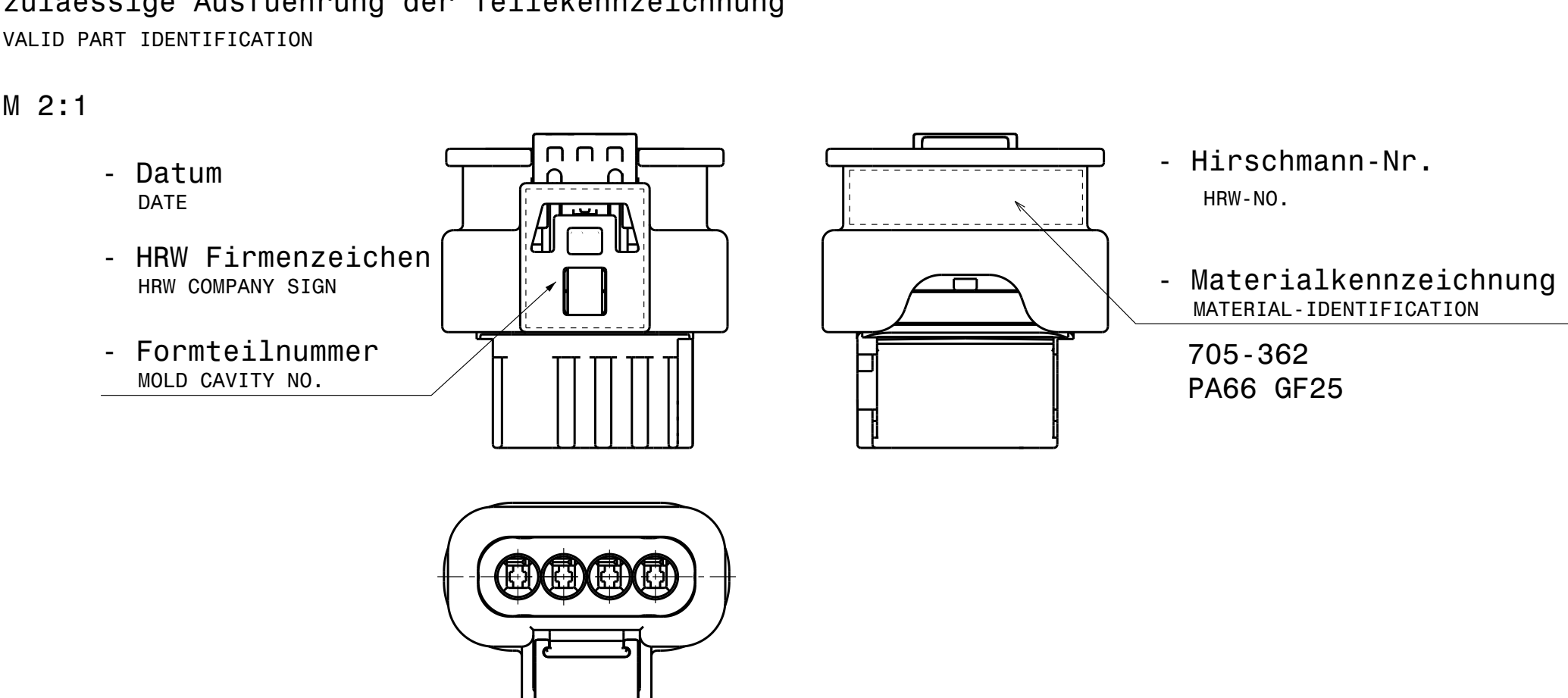


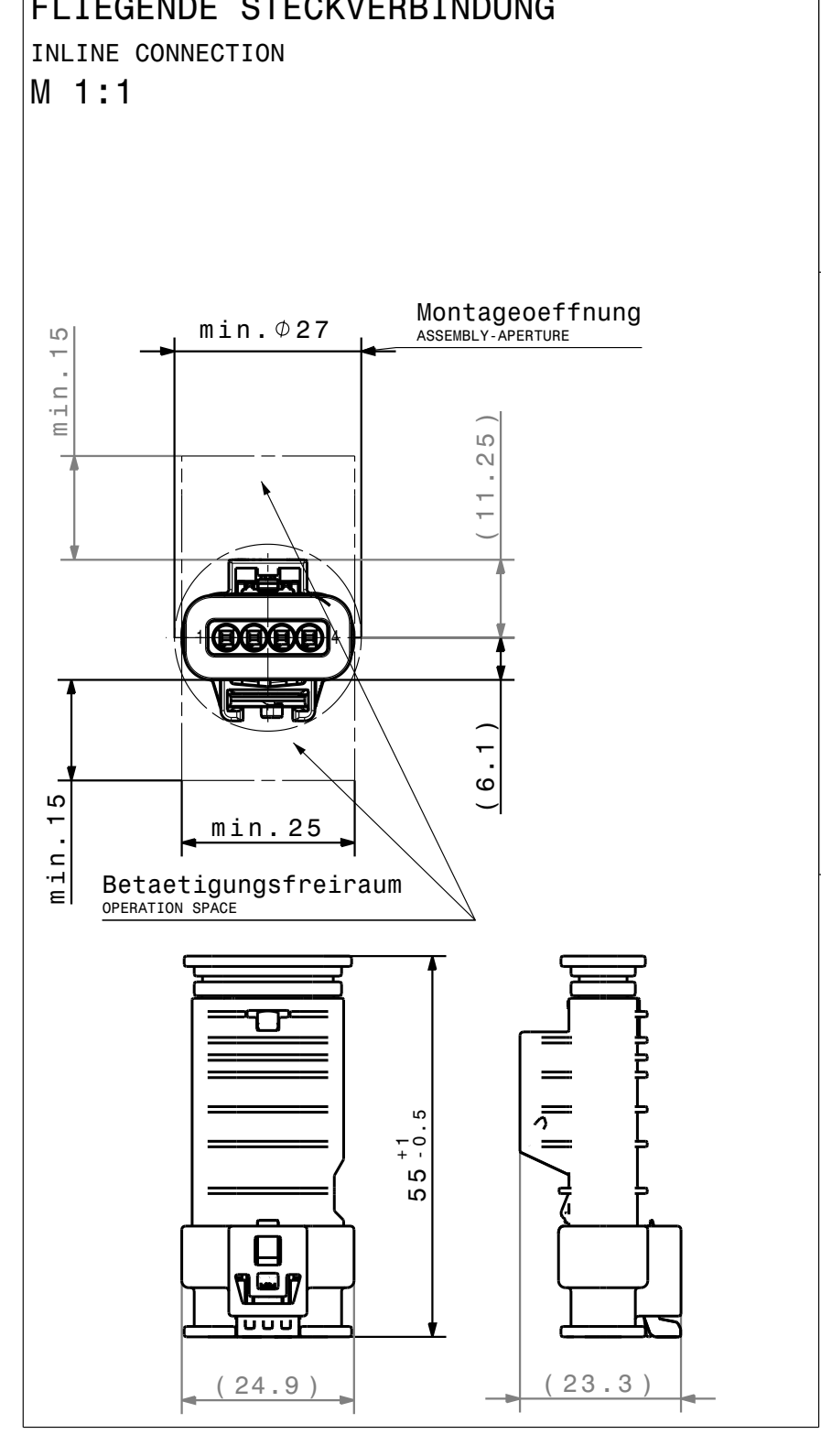
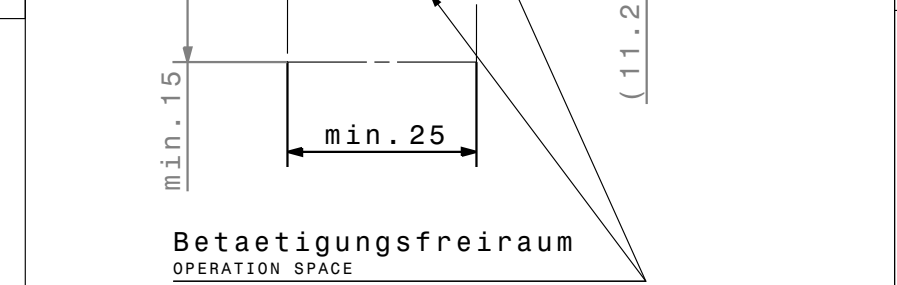
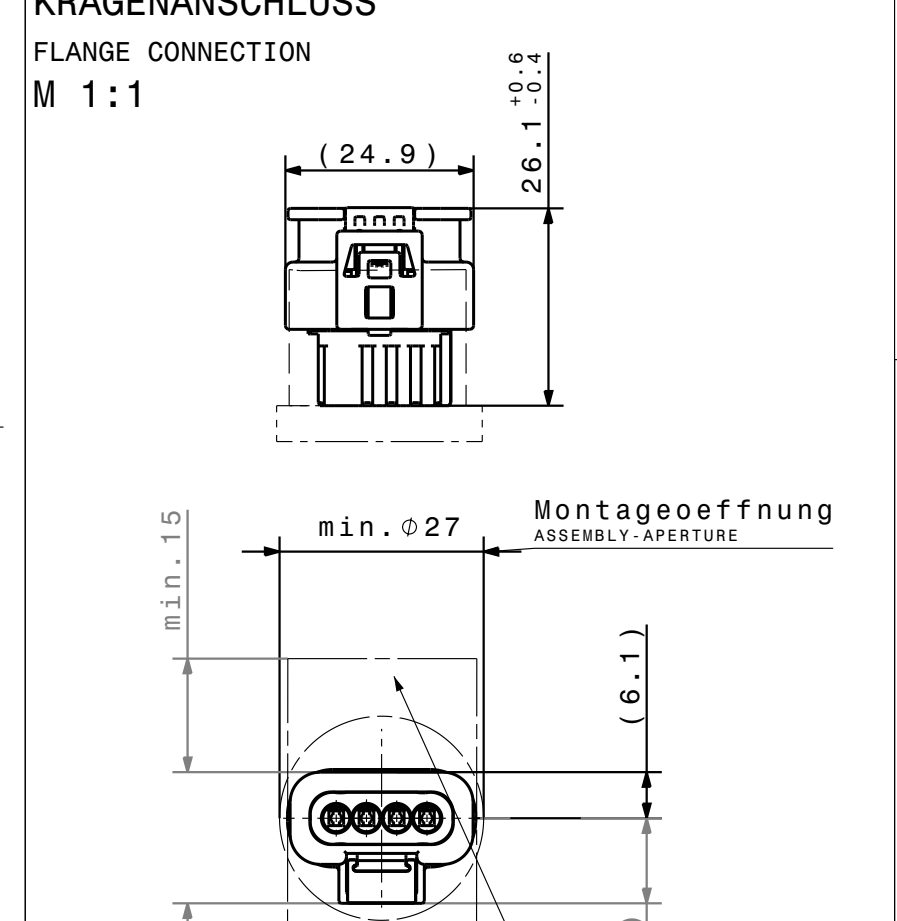
805-122-553	C	maisgelb CORN YELLOW	schwarz, aehnlich RAL 9011 BLACK, SIMILAR RAL 9011	tomatenrot TOMATO RED	natur, aehnlich RAL 7035 NATURE, SIMILAR RAL 7035	5	
805-122-552	B	natur NATURE	schwarz, aehnlich RAL 9011 BLACK, SIMILAR RAL 9011	tomatenrot TOMATO RED	natur, aehnlich RAL 7035 NATURE, SIMILAR RAL 7035	4	Standardausfuehrung BASIC VERSION
805-122-551	A	schwarz, aehnlich RAL 9011 BLACK, SIMILAR RAL 9011	schwarz, aehnlich RAL 9011 BLACK, SIMILAR RAL 9011	tomatenrot TOMATO RED	natur, aehnlich RAL 7035 NATURE, SIMILAR RAL 7035	4	Standardausfuehrung BASIC VERSION
805-122-550	A	schwarz, aehnlich RAL 9011 BLACK, SIMILAR RAL 9011	schwarz, aehnlich RAL 9011 BLACK, SIMILAR RAL 9011	tomatenrot TOMATO RED	ohne CPA WITHOUT CPA	3	
805-122-542	B	natur NATURE	schwarz, aehnlich RAL 9011 BLACK, SIMILAR RAL 9011	transparent TRANSPARENT	natur, aehnlich RAL 7035 NATURE, SIMILAR RAL 7035	1	Nicht fuer Neuanwendungen zulassungsfuehig. Ersetzt durch 805-122-552 DO NOT USE FOR NEW APPLICATIONS. REPLACEMENT BY 805-122-552
805-122-541	A	schwarz, aehnlich RAL 9011 BLACK, SIMILAR RAL 9011	schwarz, aehnlich RAL 9011 BLACK, SIMILAR RAL 9011	transparent TRANSPARENT	natur, aehnlich RAL 7035 NATURE, SIMILAR RAL 7035	1	Nicht fuer Neuanwendungen zulassungsfuehig. Ersetzt durch 805-122-551 DO NOT USE FOR NEW APPLICATIONS. REPLACEMENT BY 805-122-551



805-122-553	C	maisgelb CORN YELLOW	schwarz, aehnlich RAL 9011 BLACK, SIMILAR RAL 9011	tomatenrot TOMATO RED	natur, aehnlich RAL 7035 NATURE, SIMILAR RAL 7035	5	
805-122-552	B	natur NATURE	schwarz, aehnlich RAL 9011 BLACK, SIMILAR RAL 9011	tomatenrot TOMATO RED	natur, aehnlich RAL 7035 NATURE, SIMILAR RAL 7035	4	Standardausfuehrung BASIC VERSION
805-122-551	A	schwarz, aehnlich RAL 9011 BLACK, SIMILAR RAL 9011	schwarz, aehnlich RAL 9011 BLACK, SIMILAR RAL 9011	tomatenrot TOMATO RED	natur, aehnlich RAL 7035 NATURE, SIMILAR RAL 7035	4	Standardausfuehrung BASIC VERSION
805-122-550	A	schwarz, aehnlich RAL 9011 BLACK, SIMILAR RAL 9011	schwarz, aehnlich RAL 9011 BLACK, SIMILAR RAL 9011	tomatenrot TOMATO RED	ohne CPA WITHOUT CPA	3	
805-122-542	B	natur NATURE	schwarz, aehnlich RAL 9011 BLACK, SIMILAR RAL 9011	transparent TRANSPARENT	natur, aehnlich RAL 7035 NATURE, SIMILAR RAL 7035	1	Nicht fuer Neuanwendungen zulassungsfuehig. Ersetzt durch 805-122-552 DO NOT USE FOR NEW APPLICATIONS. REPLACEMENT BY 805-122-552
805-122-541	A	schwarz, aehnlich RAL 9011 BLACK, SIMILAR RAL 9011	schwarz, aehnlich RAL 9011 BLACK, SIMILAR RAL 9011	transparent TRANSPARENT	natur, aehnlich RAL 7035 NATURE, SIMILAR RAL 7035	1	Nicht fuer Neuanwendungen zulassungsfuehig. Ersetzt durch 805-122-551 DO NOT USE FOR NEW APPLICATIONS. REPLACEMENT BY 805-122-551



- ### Bemerkungen:
- COMMENTS:
- Codierung A Variante 1 gezeichnet
KEYING A DRAWN
 - Auslieferungszustand wie gezeichnet
DELIVERY STATUS AS DRAWN
 - massgebend ist der deutsche Text
GERMAN TEXT IS VALID
 - Funktionsbestimmende Masse, die mit gekennzeichnet sind, werden im EMPB dokumentiert. Nicht gekennzeichnete Masse werden ebenfalls ausgemessen, aber nicht im EMPB dokumentiert. Abweichungen sind zu korrigieren.
DIMENSIONS MARKED WITH ARE DOCUMENTED IN THE INITIAL SAMPLE INSPECTION REPORT (SIR). UNMARKED DIMENSIONS ARE ALSO MEASURED BUT NOT DOCUMENTED IN THE SIR. VARIATIONS MUST BE CORRECTED.
 - Max. zulaessiger Leitungsquerschnitt 1,00mm²
MAXIMUM CONDUCTOR CROSS SECTION 1,00mm²
 - Max. zulaessiger Leitungsdurchmesser 2,10mm
MAXIMUM CONDUCTOR DIAMETER 2,10mm
 - Kammer passend fuer
MCP 1.2-LL siehe Tyco-Zeichnung C-1452674 oder MLK-Sm 1.2 Steckhuese siehe KOSTAL-Zeichnung 10304894-1
MATCHING RECEPTACLE SEE MCP 1.2-LL SEE TYCO-DRAWING C-1452674 OR MLK-Sm 1.2 RECEPTACLE SEE KOSTAL-DRAWING 10304894-1
 - passend zu Ausfuehrungsvorschrift 872-975-...00
MATCHING TO SPECIFICATION 872-975-...00
 - passend zu 4-POL 1.2 Stecker ELA 872-617-...00
MATCHING TO 4-WAY 1.2 MALE HOUSING 872-617-...00
 - Produkt- und Verarbeitungsspezifikation
PRODUCT AND PROCESSING SPECIFICATION
HRW-Nr. EPS-100013-00
EVS-100013-00
 - Schutzklasse IPX7 / IPX9K
Bei Applikationen mit moeglicher Dampfstrahlbeaufschlagung ist eine Schutzkappe empfohlen.
PROTECTION CLASS IPX7 / IPX9K
FOR APPLICATIONS WITH POSSIBLE USE OF STEAM JETS, A PROTECTIVE CAP IS RECOMMENDED.
 - max. 30% Regranulat zulaessig
MAX. 30% RECLAIM ACCEPTABLE
 - Teilekennzeichnung angelehnt an DIN 1451
PART IDENTIFICATION SIMILAR DIN 1451
 - Teil entspricht Altautorichtlinie nach EU-Altfahrzeugverordnung 2000/53/EG
PART CORRESPONDS TO SCRAP CAR GUIDELINE ...
 - passende Schutzkappe / Wellrohranschluss
Fa. Schlemmer 7806806, 7806807, 7806808
MATCHING PROTECTIVE SHROUD
FA. SCHLEMMER 7806806, 7806807, 7806808
 - Aenderungen die dem technischen Fortschritt diesen, behalten wir uns vor!
CHANGES BASED ON TECHNICAL PROGRESS ARE IN THE DECISION OF THE MANUFACTURER!

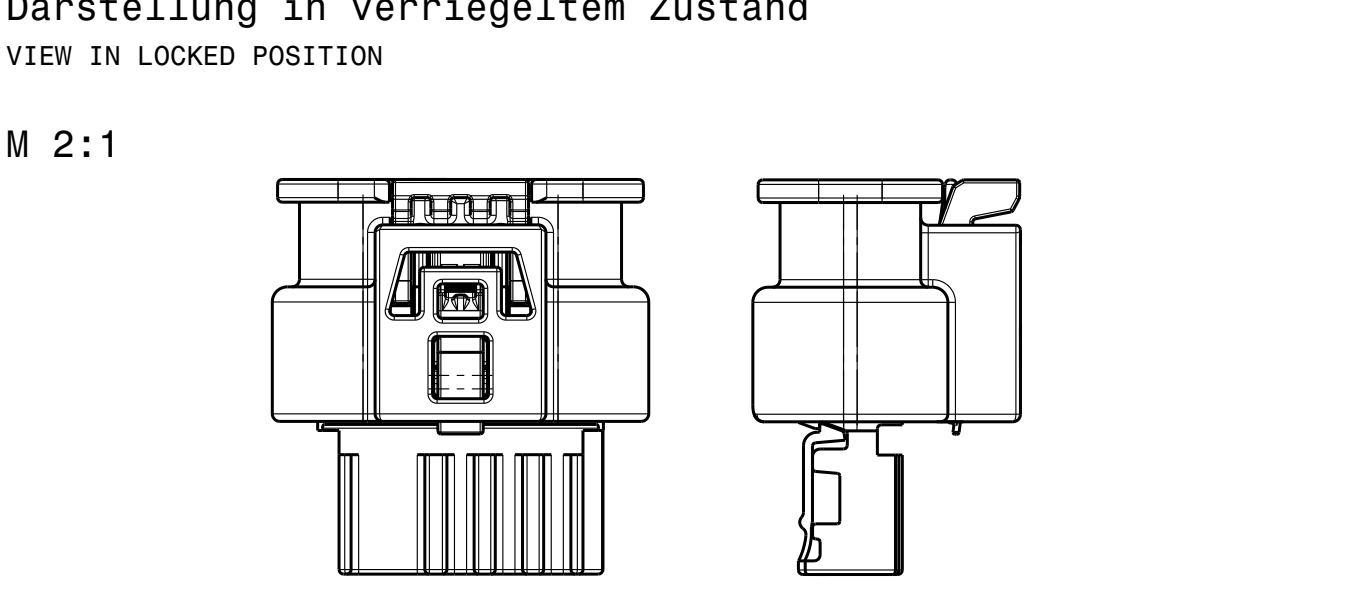
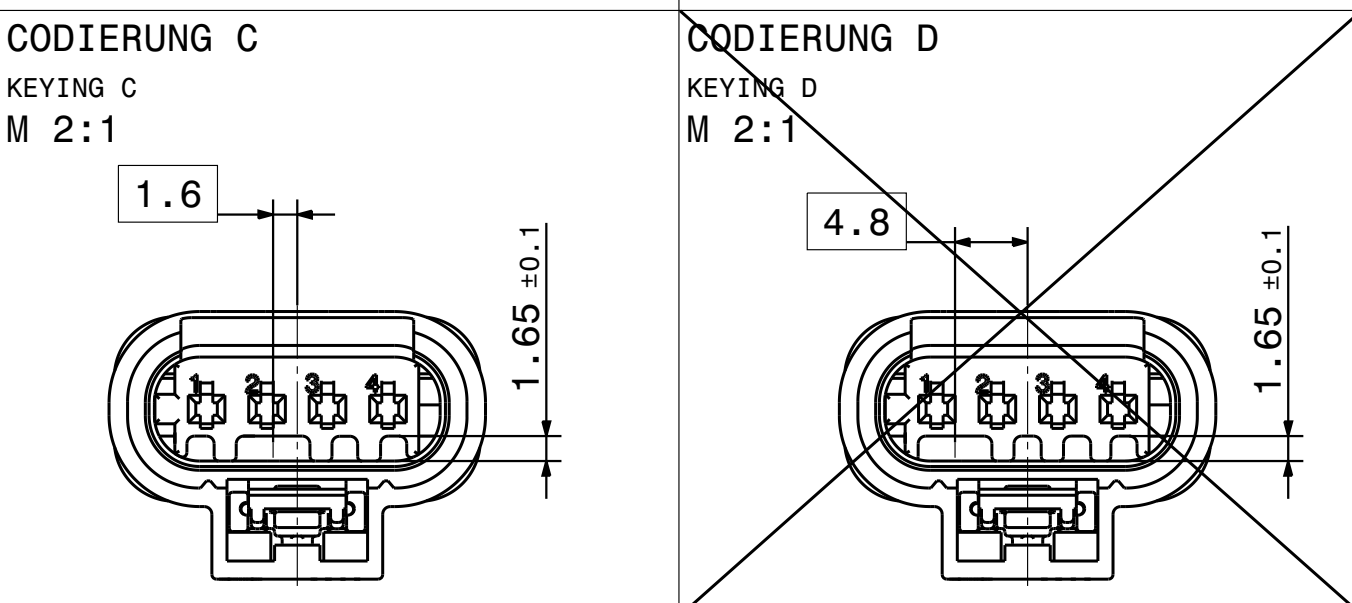


Toleranzen fuer nicht tolerierte Masse:
1. Winkelklasse: (in °)
Fuer alle Winkelklasse gilt ±2°
2. Radius: (in mm)
DIN 1 | 1-3 | 3-10 | 10-20 | 20-30 | 30-50
±0,2 | ±0,3 | ±0,4 | ±0,5 | ±1 | ±2

TOLERANCES FOR UNTOLERATED DIMENSIONS:
1. ANGLE-DIMENSIONS (IN °)
TOLERANCE FOR ALL ANGLE-DIMENSIONS: ±2°
2. RADIUS: (IN MM)
DIN 1 | 1-3 | 3-10 | 10-20 | 20-30 | 30-50
±0,2 | ±0,3 | ±0,4 | ±0,5 | ±1 | ±2

3. Laengemaasse: DIN 2768-MH
4. Allgemeintoleranz fuer Symmetrie: $\pm 0,3$

3. DISTANCE-DIMENSIONS: DIN 2768-MH
4. GENERAL TOLERANCE FOR SYMMETRY: $\pm 0,3$



12	Keying C substituted; option 4.5 comment added for the seal geometry;	02.08.2016	BAK
11	Index -550 added; option 6 added;	07.02.2016	VOR
10	DPA opt: color change to nature/protective shr.; opt550, 561, 562 added; keying Z deleted;	30.10.2017	BAK
09	Sheet 2 added; Sheet 2 detail 6 added with tolerance reduction criteria;	20.10.2016	BAK
08	customer specific indices related; comments removed; option 3 & 4 removed;	01.07.2016	AAK
07	option 4 added; index 562, 563, 564 up to 568 substitute 561, 562, 564 up to 568	02.04.2016	VZH
06	index -557 added; option 4.5 in comments of the label described;	07.01.2016	VZH
05	index -552 added;	19.08.2014	VZH
04	option 4.1 added; index -556, 557 added;	26.08.2014	VZH
03	Erweiterungsbereich / Initial edition	24.10.2007	ZH

Pruefverfahren / test instructions

Reduziert / made over

Material-Nr. / No.

805-122-553

22.08.2019

17.09.2019

19.09.2019

4way 1.2 SealStar F Connector

805-122-...00

max. Formversatz ±0.1
MAX. SPLIT LINE ±0.1